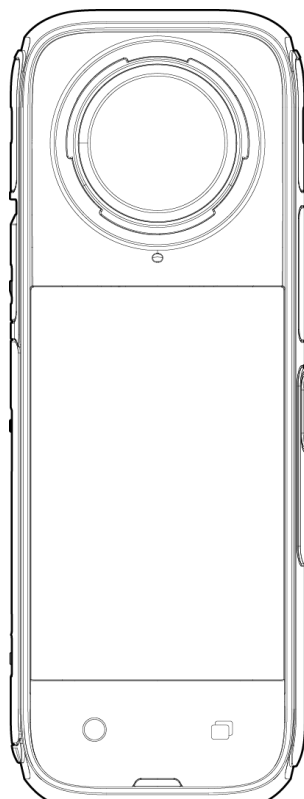


Insta360 X4

User Manual

用户手册



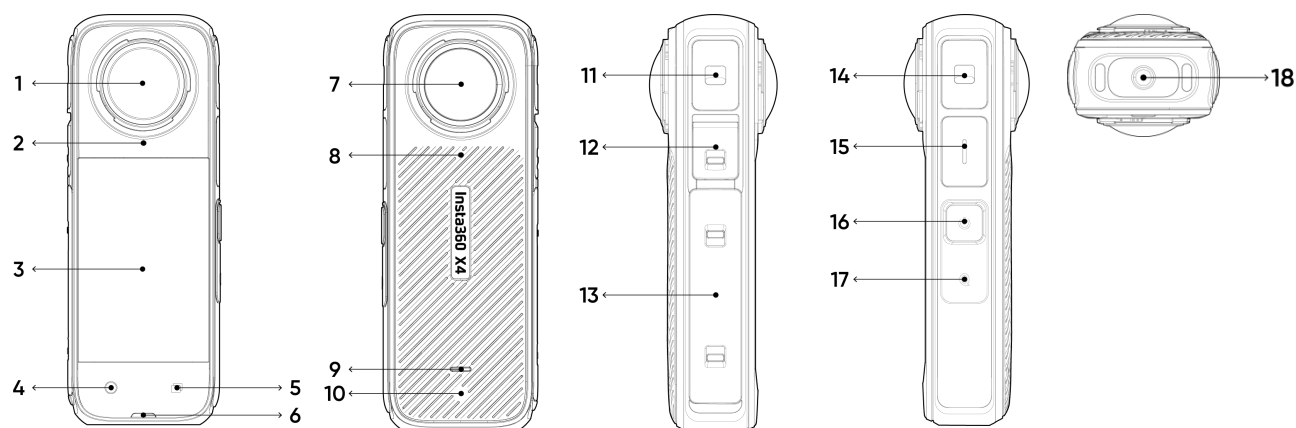
目录

产品概述	1
认识 X4	1
标准配件	2
首次使用	3
安装保护镜	3
安装 SD 卡	5
外接设备	5
充电	6
查看相机序列号	7
下载与激活	9
机身操作	10
按键功能	10
屏幕功能	13
拍摄模式	15
下滑-相机菜单	17
上滑-拍摄规格设置	19
左滑-拍摄参数设置	21

右滑-相册素材	25
LED 状态指示灯	26
影像存储	27
格式化相机存储卡	28
Insta360 App	29
连接 App	29
素材剪辑	30
Insta360 App	30
Insta360 Studio	31
传输媒体文件	32
维护与保养	35
固件升级	35
镜头保护镜注意事项	36
防水注意事项	37
清洁注意事项	38
电池注意事项	38

产品概述

认识 X4



1. 前置镜头

2. 麦克风

3. 触控显示屏

4. 快门键

5. 菜单键

6. 指示灯

7. 后置镜头

8. 麦克风

9. 指示灯

10. 泄压孔

11. 麦克风

12. USB 保护盖

13. 电池保护盖

14. 麦克风

15. 扬声器

16. 电源键

17. Q 键

18. 1/4"螺纹接口

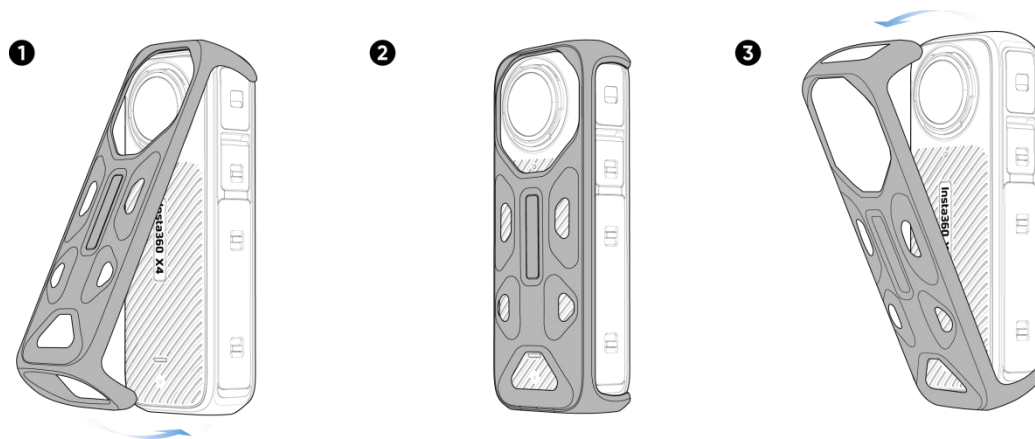
标准配件（控温背夹）

Insta360 X4 提供 8K 30fps 高规格拍摄模式，该模式下相机运行功率增加，可能产生发热体感。若长时间录制 8K 视频，建议搭配控温背夹使用，可有效减轻机身发热体感，提供更舒适的拍摄体验。

*建议在无风静态场景中使用该配件，不建议用于大部分运动场景，如滑雪、水类运动、摩托、骑行等。

安装步骤：

1. 在相机背面，将控温背夹从相机顶部位置向下扣紧机身；
2. 请确保控温背夹紧贴相机背面，避免影响隔热效果；
3. 若需拆卸，则从相机顶部轻拉控温背夹，即可拆下。



注意事项：

1. 安装或拆卸控温背夹时，请注意保护相机镜头。
2. 安装控温背夹前，确保相机干燥。不建议在涉水场景中长时间使用控温背夹。
3. 切勿在录制过程中安装或拆卸控温背夹，以免影响画面拼接。
4. 控温背夹不能与以下配件同时使用：全隐形潜水壳、多功能扩展框、水上运动拖绳支架、自拍杆专用冷靴。

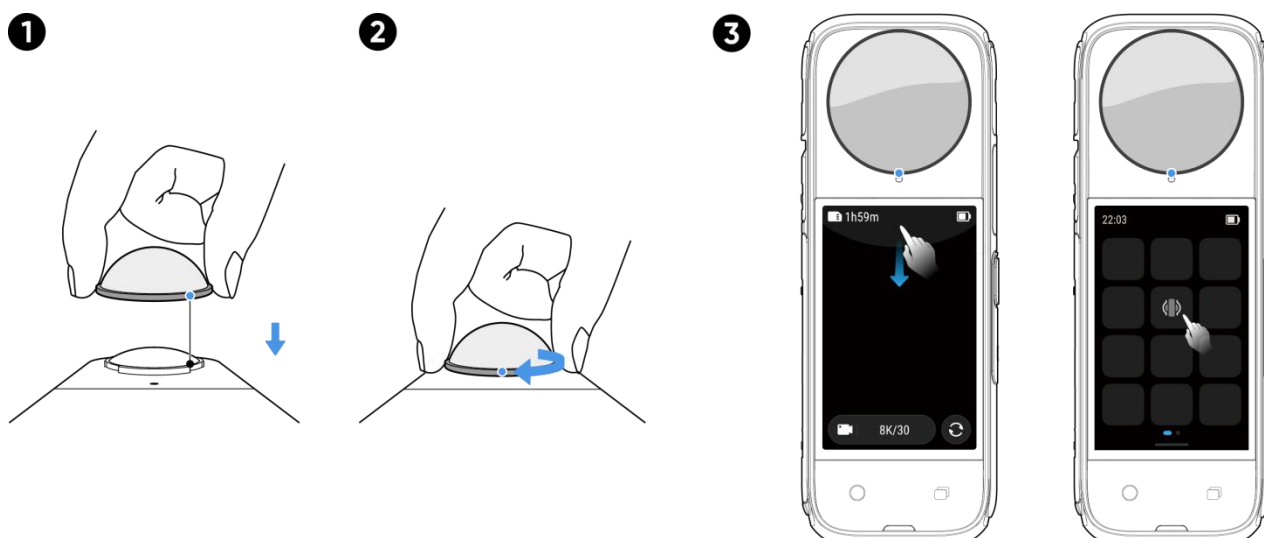
首次使用

安装保护镜

Insta360 X4 配有前后两个标准保护镜，可满足镜头基本的保护需求。如果您对耐磨性有更高要求，建议另购高级保护镜，二者安装方式相同。

前后保护镜的安装方式相同，步骤如下：

1. 将保护镜上的蓝色标记对齐镜头右下方卡位；
2. 顺时针旋转保护镜，使保护镜蓝色标记对准相机麦克风圆孔处，确保完全旋紧；
3. 安装完成后，开启相机并进入下拉菜单，点击“保护镜模式”，确保“保护镜模式”设置为自动，相机将会自动检测保护镜是否安装，以匹配对应的拼接效果；
4. 如需拆卸保护镜，逆时针旋转即可将其取下。拆卸保护镜后，保持相机“保护镜模式”设置为自动或者手动选择无保护镜。



*如果您想获得更精确的拼接效果，建议根据佩戴的保护镜型号，手动选择对应的保护镜模式。但请注意，拆卸保护镜后请将“保护镜模式”更改为“无保护镜”，否则可能会出现拼接错误。

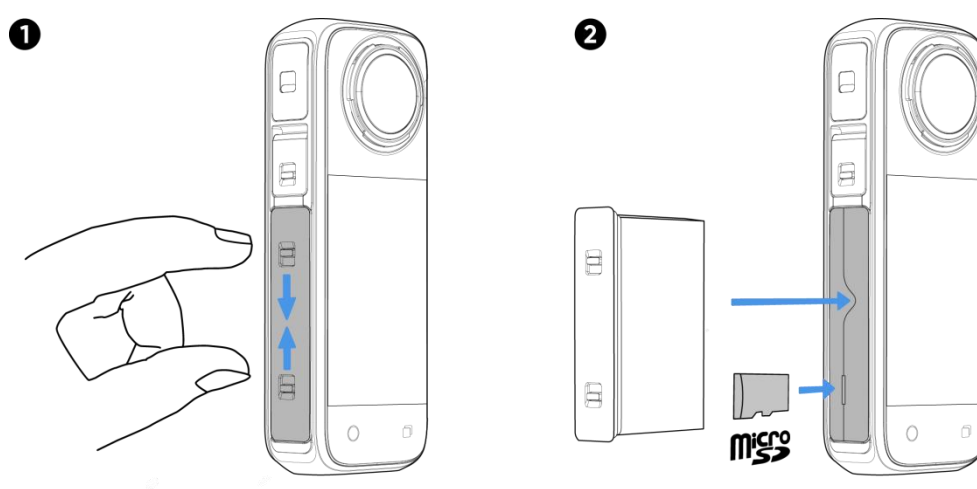
全景文件可在 App 或者 Stuido 中再次调整保护镜模式。

注意事项：

- 安装时,避免暴力挤压或者掰扯保护镜的底座,可能导致底座变形或者开胶。
- 安装时,请确保保护镜已完全旋紧(蓝色标记对准麦克风圆孔)。
- 保护镜安装后请在相机内开启"保护镜模式",拆下后请关闭"保护镜模式"。
- 请保持保护镜洁净,镜面脏污或磨损可能会影响画质。
- 保护镜为非封闭结构,请避免在冲浪、雨天等涉水场景中使用保护镜。
- 请保持保护镜及周边充分干燥,如遇雪、水或雾气,可用柔软干布擦干后再使用。否则可能会在保护镜内侧出现雾气。

安装 SD 卡

1. 双指向中间拨动电池盖开关，取出电池；
2. 将存储卡按卡面标识方向插入卡仓；
3. 安装完成后，重新装回电池，请确保电池完全锁紧，未露出橙色标识，以免影响防水性能。

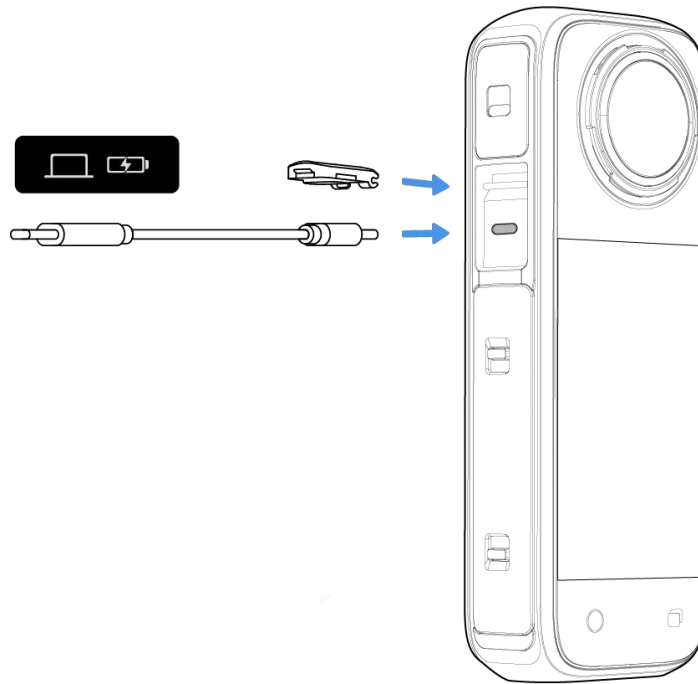


外接设备

1. USB 保护盖支持拔插，打开盖口后，可用力向外直接拔出保护盖；
2. 拆卸保护盖后，即可安装音频适配器与闪传伴侣等官方配件；
3. 使用完成或单独使用相机时，请确保保护盖紧闭，未露出橙色标识，以免影响防水性能。

充电

1. 向上推动保护盖开关，打开相机 USB 保护盖；
2. 使用官方数据线连接相机与充电器，即可对相机充电。



X4 支持使用官方充电管家进行快充，使用支持 PD 协议且充电功率大于等于 36W 的充电适配器，26 分钟充到 80%，43 分钟充满。

X4 充电时间 (9V/2A 适配器)

- 0-80%: 38min
- 0-100%: 55min

*关机充电中，指示灯红色常亮。指示灯熄灭，代表充电完成。

查看相机序列号

1. 通过产品包装盒查看

在包装盒背面可以查看相机序列号。



2. 通过相机设置页查看

- (1) 点按电源键，开启相机；
- (2) 下拉进入相机设置页->"设置"->"关于相机"，即可查看相机序列号。



3. 通过 Insta360 App 查看

- (1) 连接相机至 Insta360 App;
- (2) 进入 Insta360 App 设置页，点击“设备信息”，即可查看相机序列号。



4. 通过 Insta360 Studio 查看

- (1) 在电脑上打开 Studio，并导入原片；
- (2) 选择原片，在右侧菜单栏中打开文件属性窗口，即可查看相机序列号。



5. 通过相机机身电池仓贴纸查看

拆卸电池后，可直接在电池仓贴纸的条形码下查看。

下载与激活

首次使用 X4 需要通过 Insta360 App 激活。

您可以通过以下方式下载 Insta360 App：

1. 首次开启相机后，扫描屏幕中出现的二维码。
2. 扫描配件盒上的二维码。
3. 在 Insta360 官网的“下载”中找到“Insta360 App”进行下载。

下载完成后，请按照以下步骤激活

1. 开启相机。
2. 打开手机 Wi-Fi 和蓝牙功能。
3. 打开 Insta360 App，点击 App 页面底部“发现新设备”图标，根据弹窗中显示的相机及序列号后 6 位，来找到您需要连接的 X4。首次连接，需在相机屏幕上点击确认连接。
4. 连接成功后，若有新版固件，App 会弹出新固件版本提醒，请根据 App 提示完成相机固件升级。升级完成后，按照 App 页面提示完成相机激活。

机身操作

按键功能

电源键



相机状态	按键操作	按键功能
关机状态	短按	<ul style="list-style-type: none">• 开机
开机状态	短按	<ul style="list-style-type: none">• 屏幕息屏或亮屏
	长按	<ul style="list-style-type: none">• 2 秒：关机• 5 秒：异常情况下，强制关机

Q 键



相机状态	按键操作	按键功能
开机状态	短按	<ul style="list-style-type: none"> • 唤出预设的拍摄模式与参数。再次单击，可循环切换选中项。 • 切换至最后，可添加或修改更多预设场景或自定义预设。

菜单键



相机状态	按键操作	按键功能
开机状态	短按	切换拍摄模式

快门键



相机状态	按键操作	按键功能
关机状态	短按	<ul style="list-style-type: none"> 开始快速拍摄 <i>*需打开快速拍摄功能</i>
开机状态	短按	<ul style="list-style-type: none"> 处于预览界面时：点按即开始拍照/录像，录像模式下，再次点按停止录像 处于其他界面时：点按返回预览界面
	长按	<ul style="list-style-type: none"> 在设置页打开“长按取消录制”功能，录像过程中可快速删除素材

除以上默认功能外，您还可以在【设置】-【自定义按键】中，根据您的喜好来自定义按键功能。

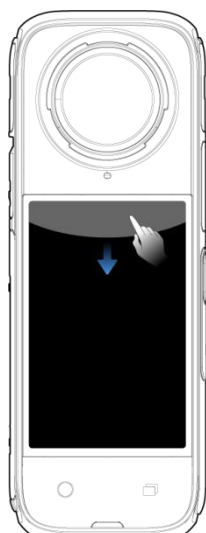
屏幕功能

相机开机后，触摸屏将显示相机主页，以及拍摄模式、电池电量及存储容量等信息。通过点击或滑动触摸屏，可进行功能操作。



点击屏幕

隐藏/显示触摸屏上的信息。



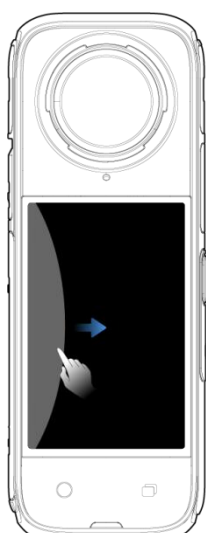
屏幕边缘向下滑动

进入快捷菜单。



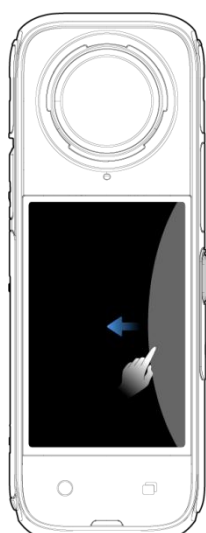
滑动屏幕中央

全景模式下，可调整拍摄视角。



屏幕边缘向右滑

进入相册页。



屏幕边缘向左滑动

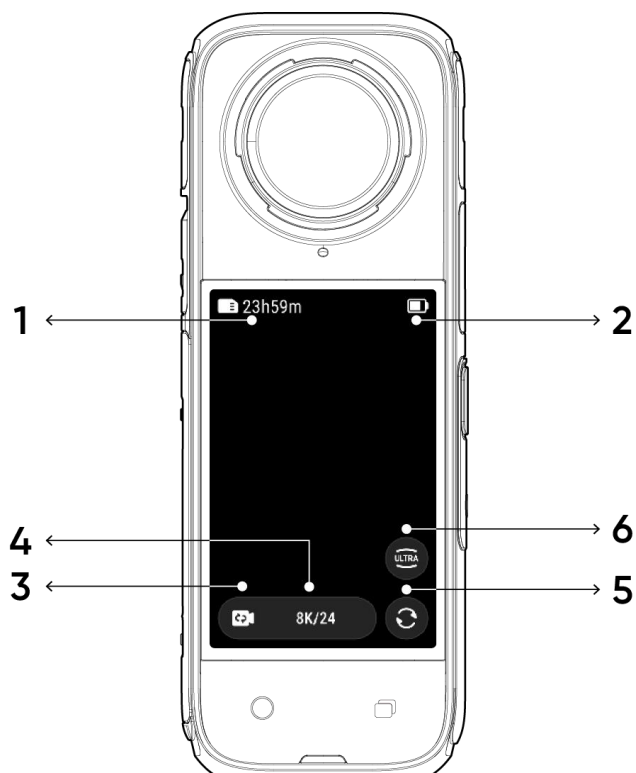
进入拍摄参数设置页。



屏幕边缘向上滑动

进入拍摄规格设置页。

相机主页



1. **存储容量信息**：显示 MicroSD 卡的剩余可存储照片数量或可拍摄时长。
2. **电池电量**：显示相机的剩余电量。
3. **拍摄模式信息**：显示当前拍摄模式，点击图标后可滑动选择不同拍摄模式。
4. **拍摄规格信息**：显示当前拍摄模式的对应参数，点击图标后可修改参数。
5. **切换镜头**：点击图标后可切换前后镜头。全景模式下，还可返回初始的预览位置。
6. **视场角**：点击图标后可切换视角。

拍摄模式

点击相机主页拍摄模式图标后滑动选择，或在主页中央位置左右滑动，可以选择不同的拍摄模式。

- **全景模式:**

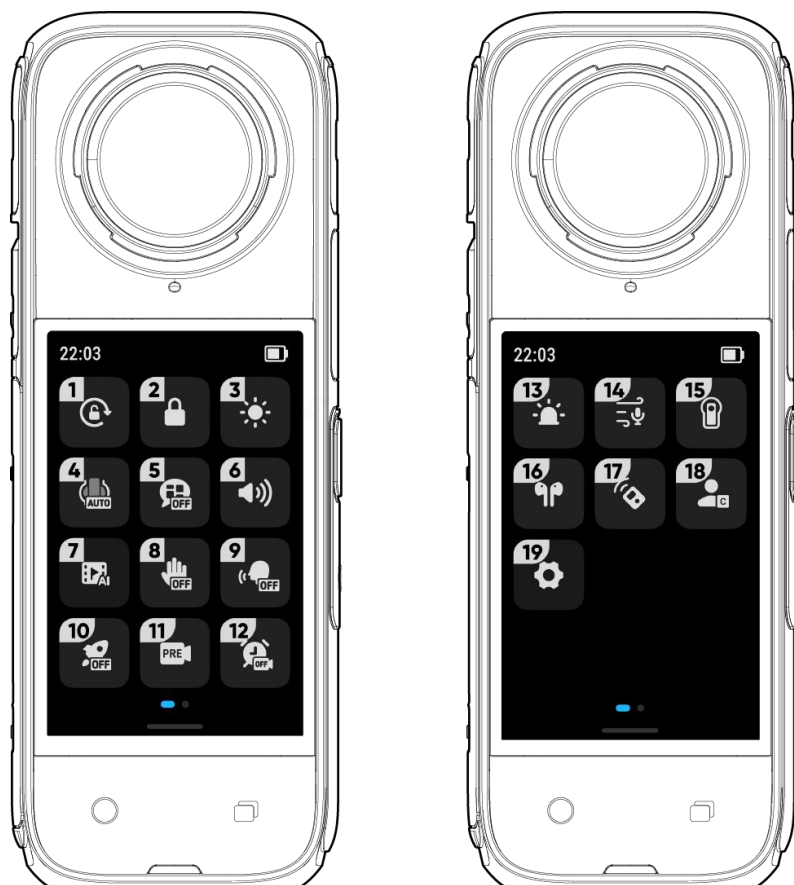
拍摄模式	描述
录像	适用于在多数场景下，录制最高 8K 分辨率的超高清全景视频。
运动 HDR	建议在日间光线充足时拍摄，以录制高动态范围的全景视频。
延时摄影	适用于拍摄静态延时，自动生成全景延时视频。
移动延时	适合移动场景的延时录像，得到穿梭空间的延时效果。
子弹时间	配合子弹时间配件，拍摄出 360 度旋转的时间凝固慢动作视频。
循环录影	持续录制，并保存最后固定时长的全景录像。
星空模式	持续拍摄星空照片，自动合成星轨效果。
Burst 连拍	快速连拍多张全景照片。
间隔拍照	按特定间隔时间，相机自动连续拍照，适用于后期手动合成延时视频。
HDR 拍照	适合拍摄高动态范围的全景照片，建议静止状态使用。
拍照	适用于在多数场景下，拍摄全景照片。

- **单镜头模式：**

拍摄模式	描述
录像	适用于在多数场景下，录制最高 4K 的高清视频。
跟拍模式	录制隐藏自拍杆的第三人称广角防抖视频。
循环录影	持续录制，并保存最后固定时长的录像。
自由比例录像	录制可在后期自由调整画面比例的高清视频
拍照	适用于在多数场景下拍摄照片。

下滑-相机菜单

从触摸屏顶部下滑，进入相机菜单页。



1. **旋转锁定**：点击立即锁定/开启屏幕旋转。
2. **锁定屏幕**：点击立即锁定屏幕。锁定后，往上滑动屏幕即可解锁。
3. **亮度调节**：点击打开亮度调节滑块，滑动调节屏幕亮度。
4. **保护镜模式**：可选择为自动、标准保护镜、高级保护镜或无保护镜。
5. **语音提示**：开启后，部分操作将使用语音进行提示，例如切换模式、拍摄操作等。
6. **提示音**：点击设置相机扬声器音量，提供高、中、低和静音四种选择，默认为中。

7. **AI 高光助手**：启用后，相机录制时可自动识别每段拍摄素材中的精彩瞬间，可以在 App 快速分析一键成片。
8. **手势识别**：点击可开启/关闭手势控制。
9. **语音控制**：点击可开启/关闭语音控制。
10. **快速拍摄**：启用后，关机状态下点击拍摄键可开启快速拍摄。
11. **预录制**：启用后，可保存按下快门键前 10-15 秒的视频，不同模式下存在差异，具体以相机显示为准。
12. **定时拍摄**：启用后，可设置定时拍摄时间和拍摄模式等参数。到达设定时间时，相机将自动开启拍摄。
13. **指示灯**：点击可开启/关闭指示灯。
14. **音频设置**：点击切换音频模式，可切换为智能降风噪、立体声、运动降风噪或指向增强。
15. **潜水壳模式**：安装或拆卸潜水壳时使用。开启后，可通过电源键切换拍摄模式，Q 键开始/停止拍摄。
16. **蓝牙耳机**：可搜索并连接蓝牙耳机。
17. **蓝牙遥控器**：可搜索并连接蓝牙遥控器。
18. **预设模式**：可切换、修改或自定义拍摄模式与参数。
19. **设置**：点击进入相机的更多设置。

上滑-拍摄规格设置

从触摸屏底部上滑，进入拍摄规格设置页。



- 全景模式:

拍摄模式	可设置参数
录像	分辨率、帧率
运动 HDR	分辨率、帧率
延时摄影	分辨率、帧率、间隔时长
移动延时	分辨率、帧率、倍速
子弹时间	分辨率、帧率
循环录影	分辨率、帧率、循环时长
星空模式	成片类型、分辨率、录制时长、倒计时
Burst 连拍	分辨率、倒计时、连拍张数/时长
间隔拍照	分辨率、录制时长、间隔时长
HDR 拍照	分辨率、倒计时
拍照	分辨率、倒计时

- 单镜头：

拍摄模式	可设置参数
录像	比例、分辨率、帧率
跟拍模式	比例、分辨率、帧率
循环录影	比例、分辨率、帧率、循环时长
自由比例录像	比例、分辨率、帧率、水平矫正
拍照	比例、分辨率、倒计时

左滑-拍摄参数设置

从触摸屏右侧边缘往左滑，进入参数设置页面



参数设置	描述
快门速度	决定光线进入相机的时间长度，从而影响照片的曝光程度和影像清晰度。
感光度 (ISO)	感光元件对光的敏感程度。感光度越高，曝光量越多，画面越亮。
曝光补偿 (EV)	自动模式(Auto)下，可调节曝光补偿值，应对曝光过度或曝光不足的情况。

白平衡	解决色彩还原和色调处理问题，有效避免色温偏差。
暗光增稳	开启后可改善运动模糊，提升画面稳定性。环境光过暗时画面亮度会降低，抗闪烁会失效。
滤镜	为画面添加不同色彩风格，增加画面表现力。
测光模式	针对人脸区域进行测光，优先保障人脸亮度。
平衡曝光	画面将根据环境自动均衡曝光。

全景和单镜头模式下的不同拍摄模式，所支持设置的参数存在差异，具体以屏幕显示为准：

- 全景模式:

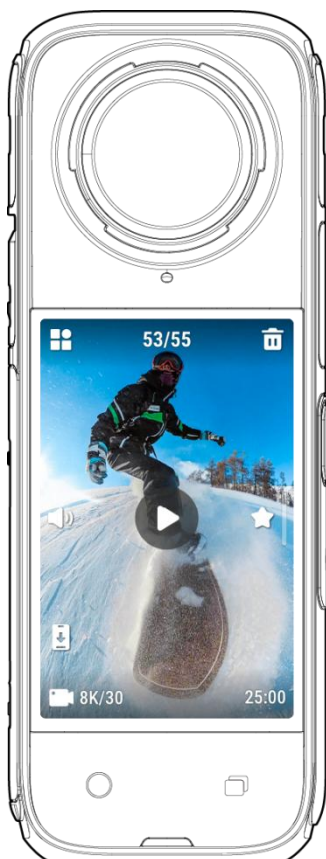
拍摄模式	参数调节	
	自动模式 (Auto)	手动模式 (M)
录像	滤镜,EV,暗光增稳,白平衡,平衡曝光	滤镜,快门,ISO,白平衡
运动 HDR	白平衡	
延时摄影	滤镜,EV,暗光增稳,白平衡,平衡曝光	滤镜,快门速度,ISO,白平衡
移动延时	滤镜,EV,暗光增稳,白平衡,平衡曝光	滤镜,快门速度,ISO,白平衡
子弹时间	滤镜,EV,白平衡	滤镜,白平衡
循环录影	滤镜,EV,暗光增稳,白平衡,平衡曝光	滤镜,快门速度,ISO,白平衡
星空模式	EV,白平衡,平衡曝光	快门速度,ISO,白平衡
Burst 连拍	照片格式,EV,白平衡,平衡曝光	照片格式,快门速度,ISO,白平衡
间隔拍照	照片格式,EV,白平衡,平衡曝光	照片格式,快门速度,ISO,白平衡
HDR 拍照	照片格式,白平衡	白平衡
拍照	照片格式,EV,白平衡,平衡曝光	照片格式,快门速度,ISO,白平衡

- 单镜头：

拍摄模式	参数调节	
	自动模式 (Auto)	手动模式 (M)
录像	滤镜,EV,测光模式,暗光增稳,白平衡	滤镜,快门速度,ISO,白平衡
跟拍模式	滤镜,EV,测光模式,暗光增稳,白平衡	滤镜,快门速度,ISO,白平衡
循环录影	滤镜,EV,测光模式,暗光增稳,白平衡	滤镜,快门速度,ISO,白平衡
自由比例录像	滤镜,EV,测光模式,暗光增稳,白平衡	滤镜,快门速度,ISO,白平衡
普通拍照	照片格式,EV,测光模式,白平衡	照片格式,快门速度,ISO,白平衡

右滑-相册素材

从触摸屏左侧边缘往右滑，进入相册素材页，可查看拍摄素材。



LED 状态指示灯

操作	指示灯状态
开机 待机/待机充电/待机充满电 预录中/U 盘模式	青灯常亮
触发开机	青灯闪 3 次
触发关机	青灯闪 5 次
关机充电	红灯常亮，满电后指示灯熄灭
录像中	红灯闪烁
固件升级	蓝灯慢闪
存储异常（卡满） 写卡/USB 异常	黄灯常亮
无存储卡	黄灯闪烁
电量过低	黄灯每 5 秒快闪 3 次
高低温预警	黄灯快闪 3 次
反向充电/发送至 App	绿灯闪烁

影像存储

为了确保拍摄顺利，X4 需要使用 UHS-I、V30 及以上且带 exFAT 格式的 Micro SD/TF 存储卡，否则可能会速度不足导致录制中断或文件损坏。

另外，请勿使用 UHS-II、UHS-III 或超过 1TB 的存储卡，否则也可能会因为兼容性问题导致录像停止。推荐使用的 SD 卡型号如下：

类型	型号	内存	速度等级
Insta360 MicroSD V30 A1	64 GB	64 GB	U3, A1, V30
	128 GB	128 GB	U3, A1, V30
Sandisk Extreme V30 A1	SDSQXVF-032G-GN6MA	128 GB	V30
Sandisk Extreme Pro V30 A1	SDSQXCG-064G-GN6MA	64 GB	V30
Sandisk Extreme V30 A2	SDSQXAH-064G-GN6GN	64 GB	U3, A2, V30
	SDSQXAA-128G-GN6GN	128 GB	U3, A2, V30
	SDSQXAV-256G-GN6GN	256 GB	U3, A2, V30
	SDSQXA1-512G-ZN6MA	512 GB	U3, A2, V30
	SDSQXA1-1T00-ZN6MA	1 TB	U3, A2, V30
Sandisk Extreme Pro V30 A2	SDSQXCU-064G-GN6MA	64 GB	U3, A2, V30
	SDSQXCY-128G-ZN6MA	128 GB	U3, A2, V30
	SDSQXCD-256G-GN6MA	256 GB	U3, A2, V30
	SDSQXCZ-512G-ZN6MA	512 GB	U3, A2, V30
	SDSQXCD-1T00-GN6MA	1 TB	U3, A2, V30
Lexar 1066x microSD UHS-I SILVER Series	LMS1066064G-BN	64 GB	V30
	LMS1066128G-BN	128 GB	V30
	LMS1066256G-BN	256 GB	V30
	LMS1066512G-BN	512 GB	V30

格式化相机存储卡

建议定期传输相机文件至手机或电脑进行备份，并对相机存储卡进行格式化，以避免出现异常情况。

以下介绍如何通过 X4 或 Insta360 App 格式化相机存储卡：

- 通过 X4
 1. 将存储卡插入 X4；
 2. 点按相机电源键，相机开机；
 3. 从屏幕顶部往下滑动，进入下拉菜单，点击「设置」图标，向下滑动，找到「SD 卡」并点击，点击「格式化」即可格式化相机存储卡。

- 通过 Insta360 App
 1. 连接 X4 至 Insta360 App；
 2. 进入 Insta360 App 设置页，选择「其他设置」 - 「相机存储」 - 「格式化」，即可格式化相机存储卡。

*注：如果通过电脑格式化相机存储卡，需要格式化为 exFAT 格式，分配单元大小默认。

Insta360 App

连接 App

1. 开启 X4 ；
2. 打开手机 Wi-Fi 和蓝牙功能；
3. 打开 Insta360 App，点击首页相机图标连接 X4，根据界面提示操作。

*首次连接 X4 需要在屏幕点击确认（或点击快门键）授权。

如果以上操作无法进行，请直接在手机系统 WiFi 设置里，找到 X4 的名称，点击后输入密码进行连接，然后再返回 App。

如无法连接 Insta360 App? 可以排查以下几点：

1. Insta360 App 是否开启以下的权限：网络权限，蓝牙权限，本地网络权限。
2. 在相机的设置页，Wi-Fi 选项设置为“开启”。
3. 将 X4 靠近手机放置。

素材剪辑

您可通过 Insta360 App 或 Insta360 Studio 查看和编辑您的全景或平面素材。

Insta360 App

剪辑页

1. 连接 X4 至 Insta360 App;
2. 进入剪辑页，您可以在“开始创作”中打开并剪辑您的素材，也可以在“一键成片”中导入并自动生成作品。此外，剪辑页中还提供了丰富的主题模板和 AI 创意库，助您轻松生成炫酷大片。

相册页

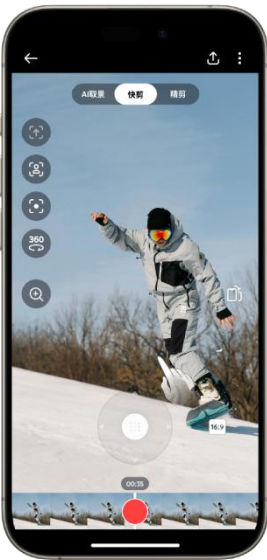
1. 连接 X4 至 Insta360 App;
2. 进入相册页即可查看所有素材;
3. 打开您的平面或全景素材，即可在播放器中进行剪辑。

全景素材后期取景

在相册页播放器中，您可通过快剪、精剪、AI 取景和深度追踪对素材进行后期取景。

● 快剪

1. 快剪（原自由录屏）功能提供了三种取景方式，您可选择手动滑屏、重力感应或遥杆取景，轻松编辑后期视角。
2. 同时，借助强大的算法功能，快剪功能还将为您自动捕捉并生成前进方向的视角、拍摄主体的视角，以及 360°自动环绕视角供您选择。您可以在界面左侧点击对应模式进行选择，过程中可随时进行手动调整。



*请注意：为了获得更好的算法识别效果，请在拍摄前开启相机内的 AI 高光助手功能。若因拍摄质量或未开启该功能，导致算法无法准确识别，那么在 app 的功能界面中，部分片段的视角图标可能会转为灰色状态，效果将无法在该片段内生效。

● 精剪

1. 在时间轴上，拖动画面并调整至想要的视角位置；
2. 点击时间轴上的黄色标记，即可打下单个关键帧。

● AI 取景

选择 AI 取景，AI 将为你分析全景视频中的主体并自动取景，生成精彩合集与多视角片段。

● 深度追踪

1. 在播放界面中，点击画面中的灰色图标，即可自动识别并追踪画面主体；
2. 也可长按画面，手动框选想要追踪的目标。

Insta360 Studio

1. 在官网下载并打开 Insta360 Studio 桌面剪辑工具；
2. 连接相机或 SD 卡至电脑，并导入您的素材；
3. 您可以直接使用 Studio 内置的剪辑工具和丰富的素材库，创作您专业级的剪辑作品。同时，Studio 也支持 Premiere 插件，为您提供更多剪辑选择。

传输媒体文件

您可以将 X4 拍摄的文件导入到手机或电脑中进行备份，或使用 Insta360 App、Insta360 Studio 进行编辑和导出。

以下将介绍 X4 和 Insta360 App、电脑，以及 Insta360 App 和电脑之间的文件传输方式。

相机文件传输至 Insta360 App

- 无线连接 (iOS/Android 通用)
 1. 将 X4 连接至 Insta360 App;
 2. 进入 App 相册页;
 3. 点击右上角“多选”图标，选择所需传输的素材。
 - 点击下方导出图标，即可将素材保存至手机相册，导出期间请勿退出 App 或将手机锁屏。
 - 点击下方下载图标，即可将素材下载至 App 相册。

若相机无法连接 Insta360 App，请排查以下事项：

1. 确保相机和 App 为最新版本。
2. 请到手机系统页面检查 WiFi 是否已连接。

若未连接，请输入 WiFi 密码，重启相机和手机再进行尝试；

若还是无法连接，可在手机系统的 WiFi 连接页面，点开相机的 WiFi，忘记网络后再尝试。
3. 请确认手机已给 Insta360 App 开启了 GPS 和蓝牙等权限。

如果是安卓手机，请确认 WLAN+ 或者自动切换 Wi-Fi 的选项为关闭状态（如有该设置）；

如果是苹果手机，请到手机系统设置页面，找到 Insta360，查看“本地网络”是否开启。

相机文件传输至电脑

Mac/Windows 通用

1. 使用官方 Type-C 数据线连接 X4 和电脑；
2. 开机状态下，选择「U 盘模式」后，等待电脑弹出 X4 硬盘；
3. 打开 DCIM > Camera01 文件夹，将文件夹中的图片/视频复制至电脑。

若相机无法连接电脑，请排查以下事项：

1. 确保相机为最新版本。
2. 使用官方数据线进行传输，非官方产品可能存在兼容性问题。
3. 检查相机是否为开机状态。
4. 检查 SD 卡型号是否符合要求，以及状态是否正常。

App 文件传输至 Mac 电脑

• iOS 设备

1. 连接手机与电脑，打开「访达」，选中您的设备；
2. 在「访达」窗口，选择「文件」，找到「Insta360」；
3. 点击「Insta360」旁的小三角形，打开该文件夹；
 - 将 App 文件导出至电脑：选择「DCIM」文件夹，将文件拖到目标路径即可，如电脑桌面
 - 将电脑文件导入至 App：在电脑桌面新建一个名为「IMPORT」的文件夹，拖入所需文件后，将「IMPORT」文件夹拖入「Insta360 App」文件夹中。传输完成后，即可在设备上重启 App 查看文件。

注意事项：

- 「IMPORT」文件夹命名需保证全大写且拼写无误才能正确完成替换。
- 文件传输过程在电脑上可能没有显示传输进度，请耐心等待。
- 传输完成后需重启 App 查看文件。

• Android 设备

1. 在电脑上安装 Android 文件传输软件；
2. 连接手机与电脑后，打开软件并从以下路径找到「Insta360 App」相册文件夹：Android > data > com.arashivision.insta360akiko>files > Insta3600neR > galleryOriginal；
3. 将该文件夹里的文件复制到电脑上，或将电脑上的文件放入该文件夹，便可完成 App 与 Mac 电脑间的高效传输。

App 文件传输至 Win 电脑

- iOS 设备

1. 在电脑上安装「iTunes」软件；
2. 使用官方 Type-C 数据线连接设备与电脑，打开 iTunes，根据设备提示授权允许访问 iPhone；
3. 授权成功后，点击 iTunes 左上角设备图标，进入设备文件页；
4. 在左边菜单栏「文件共享 File Sharing」中选择选择「Insta360」；
 - 将 App 文件导出至电脑：选择「DCIM」文件夹>「保存」，选择存放位置进行保存。
 - 将电脑文件导入至 App：在电脑桌面新建一个名为「IMPORT」的文件夹，拖入所需文件后，将「IMPORT」文件夹拖入「Insta360」文件夹中。传输完成后，即可在设备上重启 App 查看文件。

注意事项：

- 「IMPORT」文件夹命名需保证全大写且拼写无误才能正确完成替换。
 - 传输完成后需重启 App 查看文件。
-
- Android 设备
1. 连接手机与电脑（部分手机需要进入「管理文件」模式）；
 2. 打开「我的电脑」，双击「内部存储设备」进入设备文件夹目录，从以下路径找到 Insta360 App 相册文件夹：Android > data > com.arashivision.insta360akiko>files > Insta3600neR > galleryOriginal；
 3. 将该文件夹里的文件复制到电脑上，或将电脑上的文件放入该文件夹，便可以完成 App 与 Windows 电脑间的高效传输。

维护与保养

固件升级

相机固件是保证 X4 高效工作的系统程序，请及时更新最新固件，以获得最佳体验。

升级固件可通过以下两种方式：Insta360 App 或电脑。

*升级固件前，请确保相机的电量在 20% 以上。固件升级过程中，请勿断电或拔出电池。

● 通过 Insta360 App 升级

连接 X4 与 Insta360 App 进行固件升级。

若有新版固件，App 会弹出新固件版本提醒，按照界面提示完成操作即可。

为什么用 App 升级相机固件失败了？可以先确定是否满足以下情况：

1. 相机和手机靠近放置。
2. 保持 App 在前端运行，不要退出或将 App 切换至后台。
3. 手机网络环境良好。

确认满足以上情况后重启设备，再次尝试固件升级，或者通过电脑升级相机固件。

通过电脑升级

1. 开启相机；
2. 用官方数据线连接电脑和相机，选择 U 盘模式；
3. 在官网下载最新版本的固件至电脑，将下载好的“Insta360X4FW.bin”升级文件复制到电脑内的相机存储空间根目录，注意请勿修改文件名；
4. 断开 X4 和电脑连接，将开始固件升级，此时指示灯蓝灯闪烁；
5. 升级完成后，X4 将自动重启。

镜头保护镜注意事项

1. 使用前，请先清洁镜头周边及其表面，保证吸附面清洁、干燥后安装。如果有异物粘在镜头或镜头保护镜表面，会影响相机拍摄效果。
2. 保护镜安装后请在相机内开启"保护镜模式"，拆下后请关闭"保护镜模式"。
3. 请保持保护镜洁净,镜面脏污或磨损可能会影响画质。
4. 保护镜为非封闭结构,请在冲浪、雨天等涉水场景中使用保护镜。如需下水拍摄，请使用专用的潜水壳或相关配件。使用潜水壳时，请先取下镜头保护镜。
5. 请保持保护镜及周边充分干燥,如遇雪、水或雾气,可用柔软干布擦干后再使用。否则可能会在保护镜内侧出现雾气。
6. 拆卸镜头保护镜时，请注意不要划伤相机镜头。

防水注意事项

1. Insta360 X4 相机防水深度达 10 米，不推荐带保护镜下水。X4 裸机水下拍摄可能会影响图像的拼接效果,为保证拼接效果,建议搭配潜水壳进行水下拍摄,可实现 50 米防水。
2. 使用前,请检查并确保相机电池盖防水胶圈及 USB 保护盖胶圈无破损,无沙尘等异物,并确保相机电池盖及 USB 保护盖锁紧且橙色标记不可见,否则将影响防水效果。如有需要,可用无尘布进行清洁。
3. X4 相机海水下使用后,请遵循以下注意事项:
 - 用清水冲洗干净相机表面;
 - 在淡水中浸泡 5-10 分钟;
 - 最后用软布擦干并置于通风处自然晾干,待相机表面无水后,方可进行拆卸电池等操作。

为了保持 X4 相机最佳的防水性能:

1. 请勿使用吹风机吹麦克风与扬声器,这会损坏内部防水膜。
2. 请勿在温度范围外或极端潮湿的环境下长时间 (>1 小时) 操作 X4,如桑拿房或温泉中使用。
3. 使用相机时,请避免温度或湿度出现急剧变化,否则可能会在相机表面或内部引发冷凝现象,影响拍摄效果。
4. 防止相机以过快速度入水,与水面瞬间产生的过大冲击将有可能导致设备进水。
5. 未安装电池仓、USB 保护盖时,相机不能防水。

清洁注意事项

1. 当镜头保护镜上出现异物时，建议用清水清洗或用镜头笔、镜头气吹、镜头布等工具进行清理。
2. 当镜头上有异物时，建议用镜头笔、镜头气吹、镜头布等工具进行清理。
3. 电池或电池仓内有异物时，请用干燥、柔软的布或纸张进行清理。

电池注意事项

1. 严禁使用非官方的电池，如需更换新电池，请在 Insta360 官网或指定渠道购买。因使用非官方提供的电池而引发的电池事故及设备故障，Insta360 不予负责。
2. 请在温度为-20°C 至 40°C 之间的环境中使用电池。温度过高将会引起电池异常膨胀、着火，甚至爆炸。在低温环境下使用之前，建议先在常温环境中将电池充满电量，以延长电池使用寿命。
3. 若长期闲置电池，将会对其性能造成影响。
4. 每隔 3 个月左右重新充放电一次以保持电池活性。

Arashi Vision Inc.

ADD: 11th Floor, Building 2, Jinlitong Financial Center, Bao'an District, Shenzhen, Guangdong,
China

WEB: www.insta360.com

TEL: 400-833-4360 +1 800 6920 360

EMAIL: service@insta360.com

V1.0