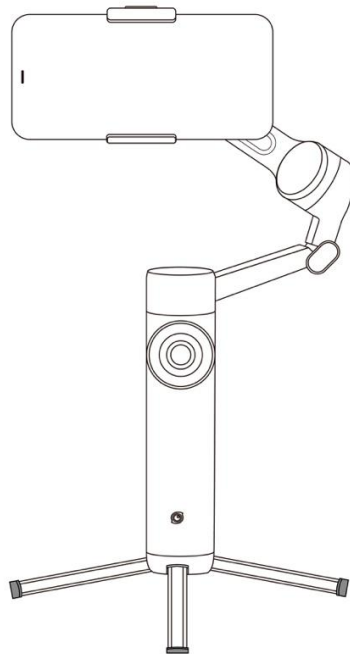


# Insta360 Flow 2

## User Manual

## 用户手册

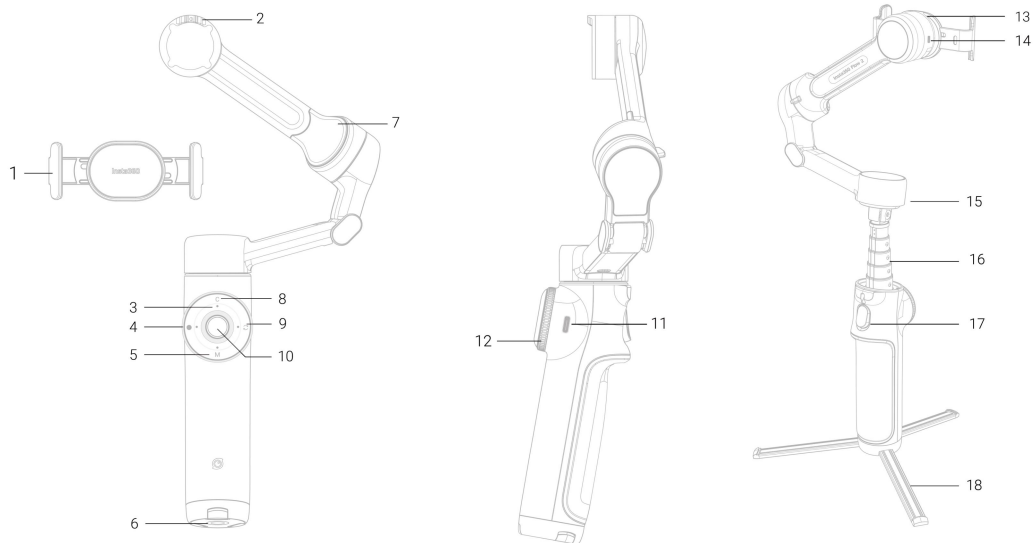


# 目录

<b>一、产品概述</b>	<b>1</b>
认识 Flow 2	1
<b>二、首次使用</b>	<b>2</b>
充电	2
安装与收纳	3
查看序列号	5
下载 App 与激活	6
iOS NFC 轻触配对与追踪拍摄	7
安卓 NFC 轻触配对与追踪拍摄	9
<b>三、机身操作</b>	<b>12</b>
按键功能	12
接口功能	17
云台模式	19
云台握持姿势	20
手掰旋转（全锁定模式除外）	21
LED 状态指示灯	22
<b>四、Insta360 App</b>	<b>24</b>
连接 Insta360 App	24
拍摄界面	25
Apple Watch 遥控	29
<b>五、固件升级</b>	<b>31</b>

## 一、产品概述

### 认识 Flow 2



- |                    |                     |                       |
|--------------------|---------------------|-----------------------|
| 1. 磁吸手机夹           | 7. 俯仰轴电机            | 13. 横滚轴电机             |
| 2. 磁吸对位开关          | 8. C 键              | 14. Type-C 接口 (对外供电口) |
| 3. 电量指示灯 / 云台模式指示灯 | 9. 切换键              | 15. 平移轴电机             |
| 4. 快门键             | 10. 摇杆              | 16. 内置自拍杆             |
| 5. 电源键/M 键         | 11. Type-C 接口 (充电口) | 17. 扳机键               |
| 6. 1/4" 螺纹接口       | 12. 变焦拨轮            | 18. 内置三脚架             |

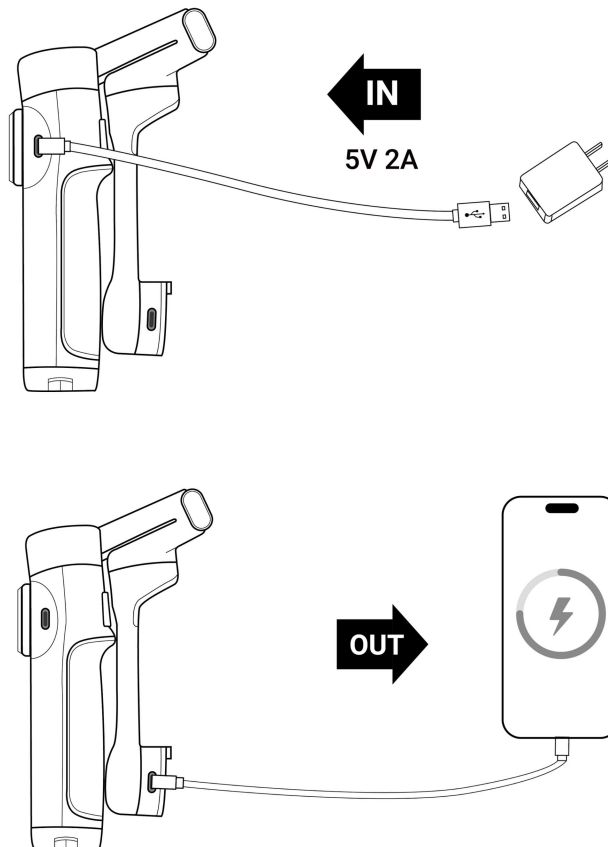
## 二、首次使用

### 充电

请使用包装内的 Type-C 数据线连接 Flow 2 手柄上标识为“IN”的接口与充电器进行充电。

充电中，指示灯将按电量情况依次循环点亮。指示灯全亮，代表充电完成。

Flow 2 有两个 Type-C 接口，手柄侧面标识为“IN”的接口为充电口，可为云台充电。横滚轴电机侧面标识为“OUT”的接口为供电口，在关机状态下，连接手机后，单击电源键/M 键，即可用云台为手机充电（开机状态下无需操作即可自动充电）。



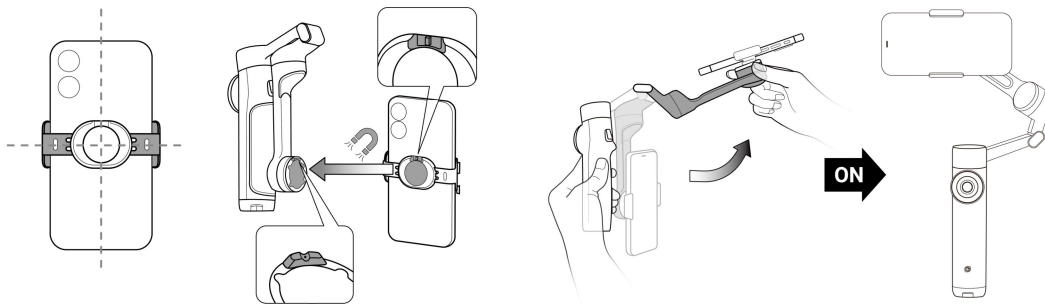
**Flow 2 充电时间（25℃ 环境温度下使用 10W 的充电器测得）：**

- 0-80%: 55 min
- 0-100%: 120 min

## 安装与收纳

### 安装手机

1. 按照磁吸手机夹右侧的手机摄像头位置指示（箭头指向摄像头），将磁吸手机夹正确安装在手机中间位置；
2. 将磁吸手机夹背面的磁吸凹槽对准并吸附在云台上的磁吸对位开关，确保红色凸起完全按下；
3. 一手握住手柄，另一只手捏住对位开关和轴臂连接处，向外拉起轴臂，使其展开。云台将自动开机，指示灯亮起后即可使用。

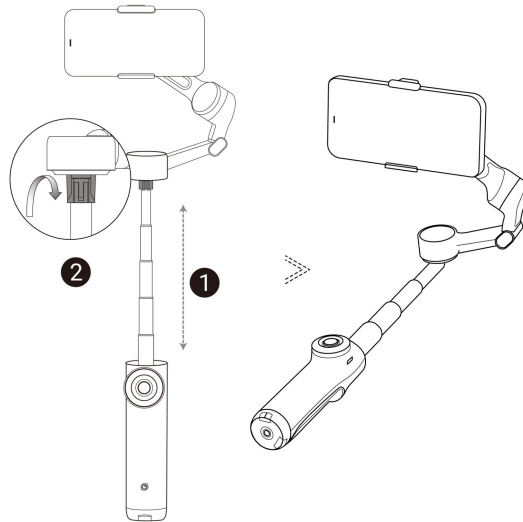


### 注意事项：

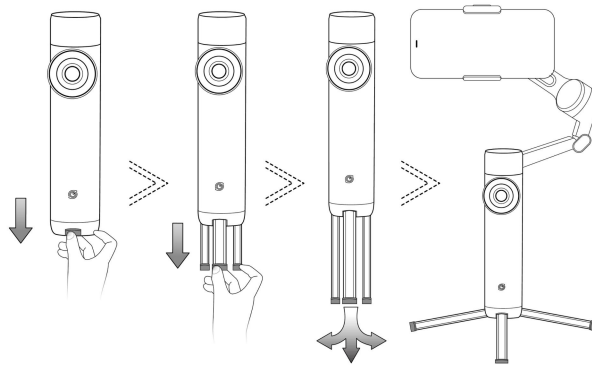
- 确保手机摄像头方向与磁吸手机夹标示方向一致。
- 让手机夹尽可能位于手机中部位置，使手机夹两侧拉伸距离相同，与手机尽量贴合，避免重心偏移，影响云台使用体验。
- 先将手机安装至磁吸手机夹，吸附至云台后，再展开 Flow 2。
- 若开机后指示灯红灯常亮，且云台无法正常工作，请检查磁吸手机夹是否安装到位。
- 建议在手持场景使用磁吸手机夹，避免在高强度运动场景或剧烈的震动环境中使用，以免手机意外脱落。
- 展开、调整或折叠 Flow 2 时，请握住手柄和轴臂进行操作，避免单独握住手机或磁吸手机夹，以免手机意外脱落。
- 每次云台开机后，将在 30 秒内检测是否安装手机，若检测到空载，则自动休眠，若在使用过程中检测到空载，则立刻休眠。

## 自拍杆与三脚架

Flow 2 内置自拍杆和三脚架，握住轴臂往上拉出即可伸长自拍杆。自拍杆共 5 节，最长可拉伸约 200mm，支持手动调节角度，角度调节范围为  $0^{\circ} \sim 90^{\circ}$ 。



完全拉出并展开三脚架，可用于将 Flow 2 临时放置于无风、稳定、平坦的平面上，请勿放置于沙地上。



### 注意事项：

- 使用三脚架时，请展开三个脚架使用，确保放置平稳。
- 收纳三脚架时，需先将三脚架收拢，再用手掌慢慢推回。小心操作，谨防夹手。
- 如需长时间放置使用，可通过 1/4" 螺孔外接三脚架，在更广泛的场景中提供更强的支撑。

## 收纳

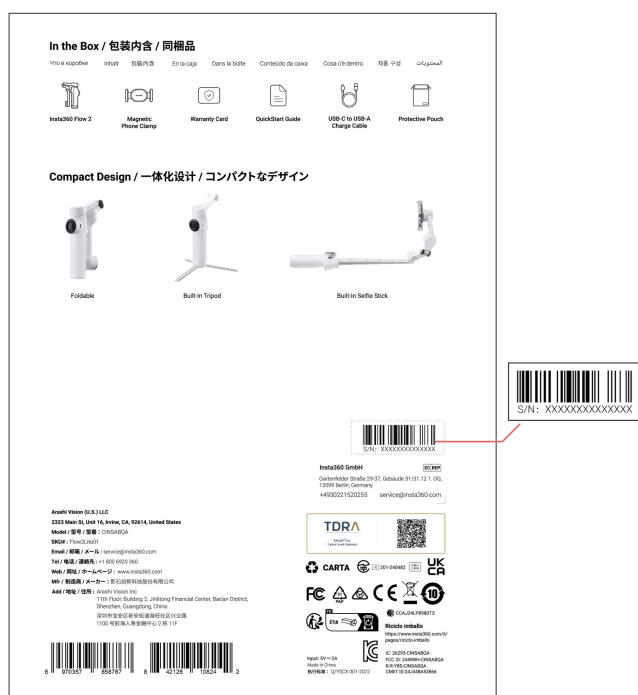
1. 长按电源键/M 键，将 Flow 2 关机，触发待收纳状态；
2. 顺着轴臂方向，握住手机后，向下折叠并收起云台。俯仰轴轴臂凸起扣入扳机键上方凹槽以固定轴臂；
3. 取下手机和磁吸手机夹。



## 查看序列号

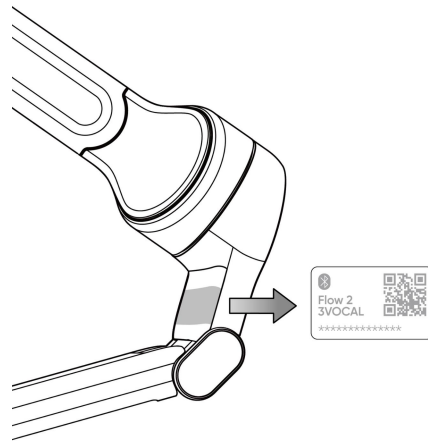
### 1. 通过产品包装盒查看

在包装盒背面可以查看 Flow 2 序列号。



### 2. 通过云台机身查看

可在机身轴臂内侧查看序列号。



### 3. 通过 Insta360 App 查看

云台连接 Insta360 App 后，可在拍摄页的通用设置中可查看设备序列号。



## 下载 App 与激活

您可以通过以下方式下载 Insta360 App :

1. 扫描配件盒内的二维码。
2. 在 Insta360 官网的“下载”中找到“Insta360 App”进行下载。

**下载完成后，请按照以下步骤激活及首次连接：**

1. 打开手机 Wi-Fi 和蓝牙功能；
2. 打开 Insta360 App，根据提示开启应用权限。进入主页后，App 底部自动弹出“发现设备”弹窗，根据弹窗中显示的设备及序列号后 6 位，在弹窗中“连接新设备”一栏下找到并点击所需要连接的 Flow 2 即可激活设备；
3. 连接成功后，若有新版固件，App 会弹出新固件版本提醒，请根据 App 提示完成固件升级。升级过程中，请勿关闭 Flow 2 或退出 App。升级完成后，按照 App 页面提示完成激活；
4. 激活成功后，点击“分析资源下载”，完成后即可使用 Insta360 App 进行拍摄。

## iOS NFC 轻触配对与追踪拍摄

Flow 2 支持通过 iOS 手机 NFC（Near Field Communication）功能快速连接云台，为您带来更加高效的拍摄体验。

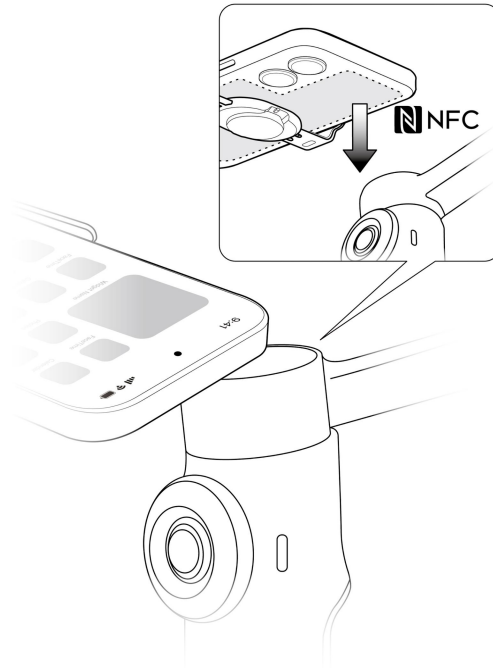
**注意事项：**

1. **设备要求：**支持 iPhone 12 或后续机型，iOS 17 或以上版本（推荐 iOS 18 或更高版本以解锁更多功能）。
2. **使用准备：**手机需连接 Wi-Fi，且开启蓝牙和 NFC 功能。NFC 连接过程中，需解锁手机并保持在屏幕主界面。
3. **NFC 配对：**首次配对成功后，后续无需重复配对，可直接连接设备。

**NFC 首次配对步骤：**

1. 开启 Flow 2，使其处于唤醒状态；
2. 手机连接 Wi-Fi，打开手机蓝牙和 NFC 功能，解锁手机并保持在屏幕主界面；
3. 将手机后盖 NFC 感应区贴近云台转轴上的 NFC 感应区，等待配对弹窗弹出，点击连接；

4. 将手机安装至 Flow 2，完成蓝牙配对后，进入拍摄页面（请勿在弹窗配对过程中将手机从云台取下，否则将导致配对失败）。



若无法使用 NFC 功能进行连接，请排查以下事项：

1. 确保手机上的 NFC 区域贴近 Flow 2 机身的 NFC 标记。若无反应，请将手机移动几毫米或将手机从 Flow 2 上移开，等待 10 秒以上，重新碰触两者的 NFC 区域进行连接。
2. 确保手机上的 NFC 功能已启用，开启方式请参照手机说明。
3. 请勿在 Flow 2 机身的 NFC 标记附近摆放手机以外的任何金属物品。
4. 请勿同时将两台或以上的手机与 Flow 2 接触。
5. 在配对前，请终止手机内其他正在调用 NFC 功能的应用程序。
6. 在配对时，请确保云台处于开机状态，否则可能导致连接失败。

#### 追踪拍摄方式：

配对成功后，可使用 Insta360 App 追踪拍摄功能（深度追踪 & 实况追踪）

- 云台可在连接 Insta360 App 后，使用 App 内的深度追踪功能。
- 或通过 Insta360 App 内的实况追踪功能在第三方 App 内实现追踪拍摄。

**注意事项:**

1. 在高动态场景或多人场景中，建议连接 Insta360 App 以获得更灵敏的追踪体验。此外，Insta360 App 深度追踪支持在多人场景中框选多个追踪目标；
2. 在使用第三方 App 进行控制或追踪时，部分手柄按钮功能可能无法使用。请参考官网最新的[手机兼容列表](#)，了解云台支持的手柄按钮功能。

## 安卓 NFC 轻触配对与追踪拍摄

Flow 2 支持通过安卓手机 NFC（Near Field Communication）功能快速连接云台，并自动开启 Insta360 App，助您随时随地轻松开拍。

**配对前准备:**

1. 确保手机已下载 Insta360 App，并开启 Wi-Fi、蓝牙及 NFC 功能。
2. 配对时，请保持手机解锁并停留在主界面，同时确保云台处于开机状态。

### NFC 配对与一触即拍操作

**首次配对步骤:**

1. 解锁手机并保持主界面，开启蓝牙和 NFC 功能。
2. 将手机 NFC 区域轻触云台 NFC 感应区。
3. Insta360 App 将自动启动并完成配对，进入拍摄界面。

**后续快速连接（一触即拍）:**

1. 解锁手机并保持主界面，确保蓝牙和 NFC 已开启。
2. 将手机 NFC 感应区贴近云台 NFC 感应区，点击弹窗确认后，App 将自动启动。
3. 安装手机至云台：
  - 若云台折叠：展开轴臂，云台将自动连接手机。
  - 若云台已展开且开机：云台将立即连接手机。
  - 若云台关机：手动启动后，云台将自动连接。

4. 连接成功后，App 自动进入拍摄界面。

### 追踪拍摄功能

配对成功后，可使用 Insta360 App 的追踪功能：

- **深度追踪：**在 App 内实现单人或多人追踪。
- **实况追踪：**通过 Insta360 App 在第三方应用内实现追踪拍摄。

### 注意事项：

1. 不同手机型号的弹窗界面可能有差异\*，部分手机型号无需点击弹窗即可开启 App，请以实际显示为准。
2. 使用云台控制原生相机或 App 拍摄时，部分手柄功能可能无法使用，具体请至官网查询最新的[手机功能兼容列表](#)。
3. 原生相机控制无法通过 NFC 配对实现，需通过系统蓝牙连接设备。
4. 首次配对时，请根据提示检查并授予 App 所需权限，否则可能影响云台部分功能的使用。

\*以部分品牌手机为例：

三星手机：需要打开“读取/写入 NFC 标签”；

OPPO 手机：需要关闭 NFC 勿扰功能；

小米和红米手机：需要允许 NFC 读卡提醒，并选择“全部卡片”；

vivo 和 iQOO 手机：需要打开 NFC 读卡功能。

若使用其他型号或品牌的手机，请以手机实际显示情况为准，如有疑问可查阅说明书或询问客服。

若无法使用 NFC 功能进行连接，请排查以下事项：

1. 确保手机上的 NFC 区域贴近 Flow 2 机身的 NFC 标记。若无反应，请将手机移动几毫米或将手机从 Flow 2 上移开，并等待 10 秒以上，然后重新碰触两者的 NFC 区域进行连接。
2. 确保手机上的 NFC 功能已启用。
3. 请勿在 Flow 2 机身的 NFC 标记附近摆放手机以外的任何金属物品。
4. 请勿同时将两台或以上的手机与 Flow 2 接触。

5. 在配对前，请终止其他正在调用 NFC 功能的手机应用程序。
6. 在配对时，请确保云台处于开机状态，否则可能导致连接失败。

## 三、机身操作

### 按键功能

\*系统蓝牙连接云台使用原生相机时，部分按键操作暂时无法体验，完整按键功能请通过 Insta360 App 使用。

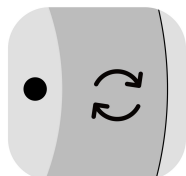
#### 电源键/M 键



设备状态	按键操作	按键功能
关机状态	长按	<ul style="list-style-type: none"> <li>0.7s: 开机。</li> </ul> *注意：云台折叠状态下长按无法开机。
	短按	<ul style="list-style-type: none"> <li>查看电量，可开启云台给手机充电。</li> </ul>
开机状态	长按	<ul style="list-style-type: none"> <li>0.7s: 关机。</li> <li>5s: 强制关机。</li> </ul>
	单击	<ul style="list-style-type: none"> <li>切换下一个云台模式</li> </ul>
	双击	<ul style="list-style-type: none"> <li>切换上一个云台模式</li> </ul>
	三击	<ul style="list-style-type: none"> <li>云台进入休眠状态</li> </ul> *如需唤醒云台，可单击如下任一按键：电源键/M 键、切换键、快门键、扳机键。
	单击扳机键+电源键/M 键	可查看云台电量。
连接 Insta360	播放页单击	<ul style="list-style-type: none"> <li>返回上一级</li> </ul>

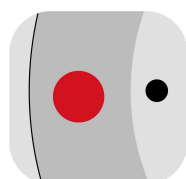
App		
-----	--	--

### 切换键



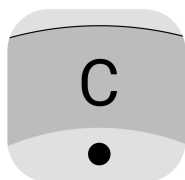
设备状态	按键操作	按键功能
开机状态	双击	<ul style="list-style-type: none"> <li>切换横/竖屏</li> </ul>
	休眠状态 单击	<ul style="list-style-type: none"> <li>唤醒云台</li> </ul>
连接 Insta360 App	拍摄页单击	<ul style="list-style-type: none"> <li>切换前/后摄像头</li> </ul>
	拍摄页双击	<ul style="list-style-type: none"> <li>切换横/竖屏</li> </ul>
	拍摄页三击	<ul style="list-style-type: none"> <li>切换拍照 / 录像模式</li> </ul>
	拍摄页长按	<ul style="list-style-type: none"> <li>进入播放页</li> </ul>
	播放页单击	<ul style="list-style-type: none"> <li>切换至上一个文件</li> </ul>

### 快门键



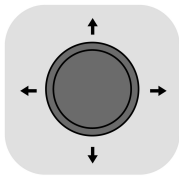
设备状态	按键操作	按键功能
开机状态	单击	<ul style="list-style-type: none"> <li>拍照或开始 / 结束录像。</li> </ul>
	休眠状态 单击	<ul style="list-style-type: none"> <li>唤醒云台</li> </ul>
连接 Insta360 App	拍摄页单击	<ul style="list-style-type: none"> <li>开始/结束拍照或录像。</li> </ul>
	拍摄页长按	<ul style="list-style-type: none"> <li>拍照模式下连拍</li> </ul>
	播放页单击	<ul style="list-style-type: none"> <li>切换至下一个文件</li> </ul>

### 快捷键 (C 键)



设备状态	按键操作	按键功能
连接 Insta360 App	单击	<ul style="list-style-type: none"> <li>旋转 270° 全景拍摄</li> </ul>
	双击	<ul style="list-style-type: none"> <li>切换至「全景拍照」模式</li> </ul>
	长按	<ul style="list-style-type: none"> <li>开启「盗梦空间」</li> </ul>
手机未开启 Insta360 App	单击	<ul style="list-style-type: none"> <li>旋转 270° 全景拍摄</li> </ul>

### 摇杆



设备状态	按键功能
开机状态	<ul style="list-style-type: none"> <li>左右控制平移轴转动，上下控制俯仰轴角度。</li> </ul>
连接 Insta360 App	播放页放大素材后，可调整画面位置： <ul style="list-style-type: none"> <li>iOS：支持调整照片、视频位置</li> <li>Android：支持调整照片位置</li> </ul>

### 变焦拨轮



设备状态	按键操作	按键功能
在 FPV 模式下	转动拨轮	<ul style="list-style-type: none"> <li>顺时针转动：横滚轴顺时针旋转。</li> <li>逆时针转动：横滚轴逆时针旋转。</li> </ul> *注意： <ol style="list-style-type: none"> <li>拨轮拨动幅度越大，转动速度越快。</li> <li>FPV 模式下，无法通过变焦拨轮控制手机变焦</li> </ol>
连接 Insta360 App，且在非 FPV 的模式下	播放页转动拨轮	素材缩放： <ul style="list-style-type: none"> <li>播放页顺时针转动：从对焦点放大素材</li> <li>播放页逆时针转动：从对焦点缩小素材</li> </ul> *iOS 支持在照片或视频回放时使用；Android 仅支持在照片回放时使用

	拍摄页转动拨轮	<p>相机变焦：</p> <ul style="list-style-type: none"> <li>○ 顺时针转到底并保持不动：相机持续变焦放大</li> <li>○ 逆时针转到底并保持不动：相机持续变焦缩小</li> </ul> <p>*也可在拍摄页的「云台设置-拨轮功能」中，开启“手动对焦”功能</p>
--	---------	--

### 扳机键



设备状态	按键操作	按键功能
开机状态	双击	云台回中
	三击	云台前后翻转
	长按	云台全锁定，松手后退出全锁定模式
	云台休眠时单击	唤醒云台
	单击后长按	进入灵敏增强模式，松手后退出
连接 Insta360 App	拍摄页单击	开始 / 取消追踪
	播放页单击	暂停 / 播放视频

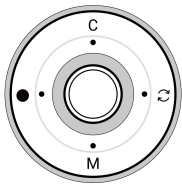
	App 首页 单击	进入拍摄页
--	--------------	-------

**组合按键：**云台开机状态下，同时按下扳机键和快门键 3 秒，可重置蓝牙；同时单击扳机键+电源键/M 键，可查看云台电量。

## 接口功能

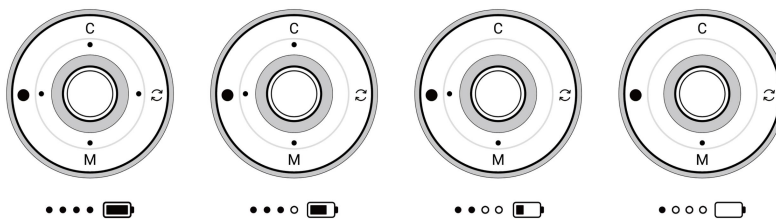
接口名称	接口功能
<b>Type-C 接口(充电口)</b> 	连接电源，给 Flow 2 充电。支持充电宝边给云台充电，边使用云台。
<b>Type-C 接口(对外供电口)</b> 	连接手机，单击电源键/M 键，开始给手机充电；连接补光灯，给补光灯供电。
<b>1/4" 螺纹接口</b> 	通过底部 1/4" 螺纹接口，可外接三脚架等。

## 电量指示灯/云台模式指示灯



设备状态	按键操作	按键功能
关机状态	单击电源键 /M 键	<ul style="list-style-type: none"> <li>显示云台电量状态。</li> </ul>
开机状态	单击电源键 /M 键和扳机键	<ul style="list-style-type: none"> <li>显示云台电量状态。</li> </ul>
	/	<ul style="list-style-type: none"> <li>显示当前云台模式：自动模式 (Auto)、跟随模式 (F)、水平跟随模式 (PF)、FPV 模式 (FPV)。</li> </ul>

## 指示灯状态



云台休眠时，四灯持续呼吸闪烁。

云台异常时，四灯快速闪烁。

- 云台意外堵转保护，单击任意按键恢复正常。
- 手机未居中夹持，偏移过大，导致电机发热异常，触发云台过热保护。请重新居

中夹持手机。

## 云台模式

Flow 2 开启后，可选择自动（默认开启）、跟随、水平跟随、FPV 和全锁定五种云台模式。

- 自动模式 (AUTO)

自动根据拍摄状态（如静止、行走或跑动）调节云台参数，轻松拍摄平稳大片。

在该模式下，俯仰轴和平移轴跟随手柄动作，横滚轴不跟随。

- 跟随模式 (F)

手机画面在垂直和水平方向跟随云台手柄移动，跟随更灵敏。适合拍摄升降和斜向镜头的画面。

在该模式下，俯仰轴和平移轴跟随手柄动作，横滚轴不跟随。

- 水平跟随模式 (PF)

手机画面只在水平方向跟随云台手柄移动，适合平移跟随或环绕拍摄。

在该模式下，平移轴跟随手柄动作，俯仰轴和横滚轴不跟随。

- FPV 模式 (FPV)

手机画面在任意方向跟随云台手柄自由转动，适合拍摄创意运镜。

在该模式下，平移轴、俯仰轴和横滚轴跟随手柄动作，并且可以通过拨轮控制云台横滚轴旋转。

- 全锁定模式 (L)

长按扳机键即可进入全锁定模式，此时模式指示灯全部亮起，松开扳机键即可退出该模式。

在此模式下，手机画面完全不跟随云台手柄转动，画面方向锁定不动。适合拍摄跟随、长距离移动，或需长时间保持目标居中的镜头。

在该模式下，三轴电机均锁定，无论往哪个轴向运动，手机姿态和方向都保持不变。

### 当拍摄快速运动的场景时，可开启「灵敏增强」模式：

单击扳机键后，立刻保持长按即可开启。当前模式下指示灯闪烁，松开扳机键即可退出该模式。

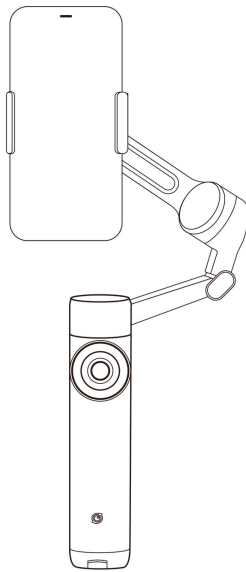
开启后，将增强当前模式的手柄跟随灵敏度，适合拍摄快速移动的物体。

## 云台握持姿势

Flow 2 有以下 4 种握持姿势：

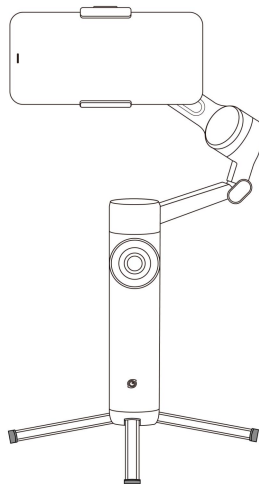
- 快拍姿态：展开即拍，快速拍摄。

无需拉出内置三脚架和内置自拍杆，直接握持使用。



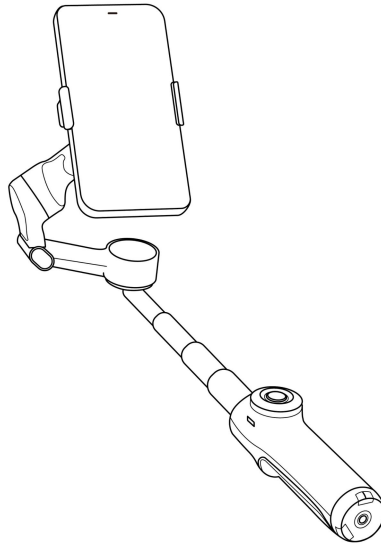
- 三脚架固定姿态：适合拍摄静态场景和智能深度追踪。

从云台底部抽出脚架，平稳放置云台，即可使用固定机位拍摄。

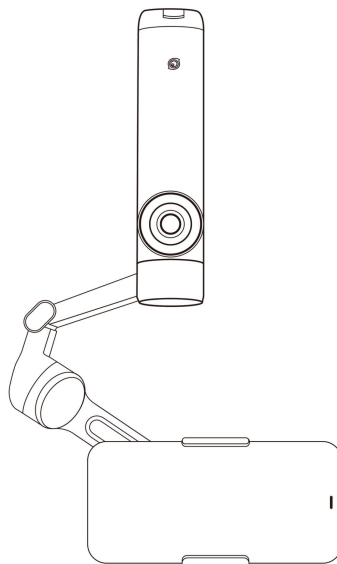


- 低角度姿态：适合推拉运镜、相对低机位拍摄。

1. 拉出内置自拍杆；
2. 朝拍摄者方向，将自拍杆连接处弯折至低角度姿态握持使用。



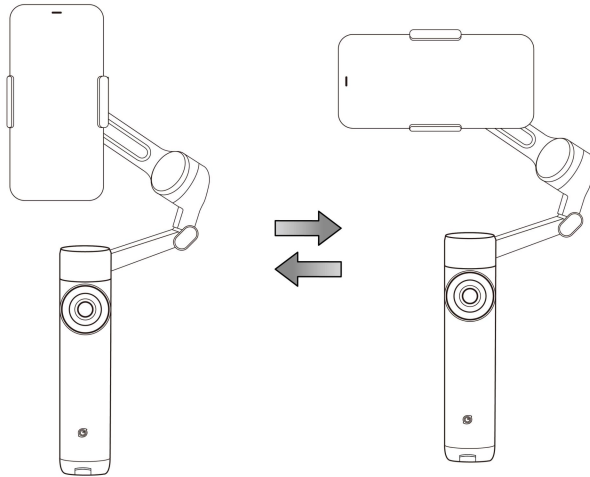
- 悬挂姿态：倒置握持，可使手机贴近地面拍摄。
1. 将 Flow 2 180° 倒置握持使用。



## 手掰旋转（全锁定模式除外）

- 可在云台俯仰轴和水平轴方向上掰动手机，手动定位至所需角度。

- 可在横滚轴方向上掰动手机，当掰动角度超过 30° 时，云台将自动切换横 / 竖拍状态。



## LED 状态指示灯

操作	指示灯状态
开机	模式指示灯：4 个指示灯顺时针逐个点亮
待机	模式指示灯：4 个指示灯同时慢闪
关机	模式指示灯：4 个指示灯同时亮起后，逆时针逐个熄灭
磁吸手机夹未正确对位	模式指示灯：最上方指示灯红灯常亮
充电	<ul style="list-style-type: none"> <li>若当前为工作模式灯 (A/F/PF/FPV/L)，此时为云台充电，指示灯将转变为充电状态灯。充电过程中，若切换云台模式，则显示当前模式灯 3 秒后，恢复显示充电状态灯。</li> <li>云台充电时，指示灯显示为充电状态灯。充电过程中，若单击电源键/M 键查看电量，则显示当</li> </ul>

	<p>前电量灯 3 秒后，恢复显示充电状态灯。</p> 
固件升级	<ul style="list-style-type: none"> <li>升级过程中，4 个模式指示灯依次循环点亮，灯亮间隔为 0.2 秒。</li> <li>升级完成后，四灯同时亮起，1 秒后熄灭并重启。</li> </ul>
电量过低	<p>模式指示灯：电量<b>低于 6%</b> 时，最下方的指示灯快速闪烁</p>
云台状态异常	<p>模式指示灯：4 个指示灯同时快闪</p>

## 四、Insta360 App

### 连接 Insta360 App

1. 开启 Flow 2 ；
2. 打开手机 Wi-Fi 和蓝牙功能；
3. 打开 Insta360 App，点击首页相机图标连接 Flow 2，根据界面提示操作。

首次连接 Insta360 App，需要授权提供相关信息，此过程需要连接互联网。授权后按照 App 页面提示完成激活，激活后需下载分析资源，完成后即可使用 Insta360 App 进行拍摄。

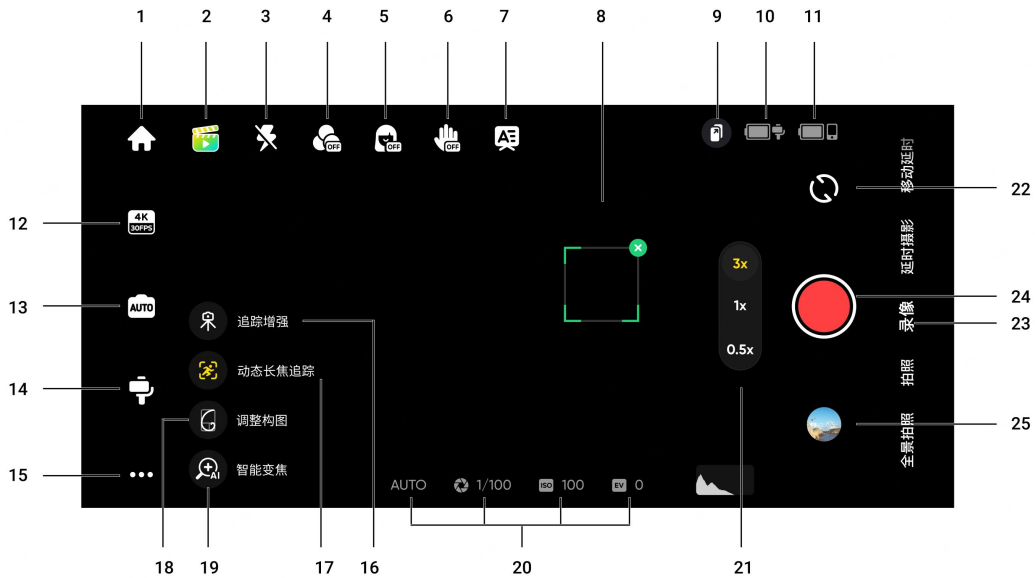
如连接失败，可同时按住扳机键与快门键 3 秒以重置蓝牙，再重新连接。蓝牙重置完成时，会有“滴滴滴”声。

如果以上操作无法进行，请直接在手机系统蓝牙设置中，找到 Flow 2 的名称进行连接，然后再返回 App。

如无法连接 Insta360 App，可以排查以下几点：

1. Insta360 App 是否已开启以下权限：网络权限，蓝牙权限，本地网络权限。
2. 将 Flow 2 靠近手机放置。
3. 请将 App 更新至最新版本。

## 拍摄界面



1. 主页：点击返回主页。
2. 创作灵感：以下两种方式将为您自动推荐丰富的拍摄模板。
  - 场景识别：可在通用设置中开启/关闭。默认开启，在普通录像中可自动识别当前场景并推荐合适的拍摄模板。
  - 语音识别：可在通用设置中开启/关闭。默认开启，点击创作灵感图标后，可通过语音匹配关键词并推荐合适的拍摄模板。
3. 闪光灯：可选择开启常亮/关闭闪光灯。
4. 滤镜：点击添加/关闭滤镜效果。
5. 美颜：点击添加/关闭美颜功能。
6. 手势识别：可控制拍摄或单人 / 多人追踪。手势识别开启后，面向摄像头并露出全脸：
  - 作出“👉”手势可触发拍摄，“👏”手势可触发追踪；
  - 触发拍摄后，再次比出对应手势，可停止录制；
  - 摆出“👉”手势即可触发多人追踪，默认框选画面内所有人，追踪人数最多为 8 人。

\*注意：手势控制的有效识别距离为 4 米内。该功能会增加手机功耗，可能使手机升温。

仅部分安卓机型和 iPhone 手机支持多人追踪功能，以手机实际展示情况为准。

7. 提词器：录制前可提前输入文本，录制时将自动滚动播放。

8. 深度追踪框：支持手动框选单人或多人，云台可自动跟随选中的目标，让目标始终位于拍摄画面的特定位置（默认为屏幕中央，也可在追踪中通过云台摇杆手动调节构图）。多人追踪时，绿框框选的对象为主要追踪目标，其余目标将被白框框选，可点击切换主要追踪目标。

9. 副屏遥控：使用另一台手机扫描二维码，即可通过副屏实时预览或远程控制云台拍摄。扫码前，需确保两台手机已联网，可选择以下三种联网方式：

- 两台手机都使用 4G 联网：建议在两台手机信号都较好时使用。
- 使用另一台手机连接主控手机的热点：建议在手机信号不好时使用。
- 将两台手机连接至相同 Wi-Fi。

\*注意事项：副屏端无需额外下载 App 即可进行操作；安卓和 iOS 可互连遥控；该功能暂不支持 4K 60fps；横屏使用副屏手机前，需要先锁定副屏的手机屏幕。

10. 云台电量：显示云台当前电量。

11. 手机电量：显示手机当前电量。

12. 分辨率与帧率：设置不同的分辨率与帧率。

13. 参数设置：设置相机的多种拍摄参数（快门、感光度、曝光补偿、白平衡）。

14. 云台设置：点击选择云台模式及相应设置。

- 云台模式：可选择自动、跟随、水平跟随或 FPV。
- 拨轮功能：可选择变焦、手动对焦。
- 电机力度：可选择高、中、低。
- 跟随速度：可选择高、中、低。
- 摇杆速度：可设置摇杆速度为快、中或慢。
- 盗梦空间速度：长按 C 键启动盗梦空间运镜拍摄，切换档位可同步调节盗梦空间动作在不同模式下的速度，可选择快、中或慢。
- 盗梦空间方向：可选择顺时针、逆时针方向。
- 变焦速度：可设置变焦速度为线性、快、中、慢。
- 前摄自动追踪：开启后，切换到前置摄像头时，Flow 2 将自动追踪自拍画面中的人像。

- 追踪保持：开启后，当追踪人物被遮挡时，Flow 2 可持续保持追踪状态，并在其出现时继续追踪。
  - 追踪灵敏度（仅安卓）：可设置追踪人物或物体的灵敏程度为正常或灵敏。（iOS 和 安卓系统下该功能入口并不相同，请以实际显示界面为准）
  - 马术追踪：可开启/关闭马术追踪功能。开启后，单击扳机键或者手动框选希望追踪的马匹目标，Flow 2 将开启以马匹作为最高优先级的追踪。
  - 摇杆水平反向：开启后，左右推动摇杆时，云台平移轴移动与原方向相反。
  - 摇杆垂直反向：开启后，上下推动摇杆时，云台俯仰轴移动与原方向相反。
  - 云台提示音与振动：开启或关闭云台提示音与振动。（蓝牙重置提示音无法取消。）
  - 云台自动校准：可解决因环境或错误操作导致的云台歪斜问题。按页面提示，展开三脚架将云台放置在水平面上可使用自动校准。校准时请勿触碰云台。
  - 云台水平轴微调：微调前，确保手机夹上下两端垂直对齐，展开三脚架将云台放置于水平面上。水平轴微调以 0.1 度为一个单位，最大可调角度为 10 度。微调时请勿用手拧动云台转轴。
  - 展开即拍（仅安卓）：默认开启。手机通过蓝牙连接过云台后，下次开启手机蓝牙和云台时，将就会自动打开原生相机。\*部分手机型号暂不支持该功能，如魅族、中兴、索尼设备，请以实际显示为准。
15. 通用设置：可开启或关闭网格线、直方图、自拍镜像、杜比视界（仅 iOS）、Apple ProRes（仅 iOS）、场景识别、语音识别、保存全景原片、保存篮球模式原片、选择录制中自动息屏时间、选择开启或关闭 GPS 功能记录位置信息、恢复默认设置等功能；查看快速入门指南、新手教程和云台按键说明；查看产品信息，如设备类型与序列号等信息。\*使用 Apple ProRes 需搭配 iPhone 13-16 Pro Max / Pro 机型、iOS 15.1 及以上系统版本。
16. 追踪增强（仅 iOS）：仅适用于有三脚架支撑的定点拍摄，开启后可提升追踪灵敏度。\*拍摄过程中不支持开启/关闭该功能。
17. 动态长焦追踪（仅 iOS）：拍摄前，需框选追踪目标主体，再点击开启动态长焦追踪，可提升长焦拍摄时快速移动主体的追踪效果，使主体始终在画面中央，即使主体在画面中丢失，也能快速找回。\*拍摄过程中不支持开启/关闭该功能。
18. 调整构图：基于黄金分割构图，设置 9 个构图点，可自定义追踪主体在画面中的位置。使用时，先框选追踪主体，再选择构图点，追踪主体将保持在选定位置，不再局限于固定在画面中央。

19. 智能变焦：可根据追踪主体的实时距离，动态调整焦距。\*追踪主体为“人物”时，才会出现该选项。
20. 拍摄参数：显示当前曝光模式、快门速度、ISO 值与 EV 值。
21. 变焦：显示当前变焦倍率，长按图标可显示变焦拨盘；指尖在屏幕上作缩放手势时也可实现变焦。
22. 切换前后摄像头：点击图标切换手机的前后摄像头。切换为前置摄像头时，自动进入自拍跟随。可在云台设置中取消前摄自动追踪。
23. 拍摄模式：滑动选择不同的拍摄模式。
  - 全景拍照：提供 3x3 全景、180°、240° 与 360° 全景四种模式，分别自动拍摄 9 张、5 张、7 张与 25 张照片并拼接成全景照片。支持倒计时拍摄。
  - 拍照：支持单张及倒计时拍摄，长按快门键可实现连拍。可选择拍摄实况照片，但实况照片不支持使用美颜和滤镜功能。
  - 录像：录制普通视频。
  - 延时摄影：分为静态延时与轨迹延时。轨迹延时包含从左到右、从右到左与自定义轨迹三种方式。点击屏幕正上方可设置拍摄间隔、拍摄时长与延时摄影模式。建议展开三脚架以获得更好的延时摄影效果。
  - 移动延时：可在移动状态下录制延时视频。
  - 慢动作：提供 120/240 fps 的慢动作视频拍摄。（部分设备由于硬件原因不支持此功能，请以具体界面内容为准）
  - 滑动变焦：拍摄物体位置不变，拍摄者前进或后退时，App 会自动改变焦距压缩或放大背景空间，从而营造出一种科幻、炫酷的镜头感。
  - 宽屏电影模式：相机自动横屏，以 2.35:1 的宽屏比例开始录像。默认开启滤镜。
  - 实况追踪：启用后，确认提供录屏等功能权限。将 Insta360 App 退至后台，打开第三方 App 可支持使用追踪功能，如即时通讯类应用、相机类应用、视频会议类应用、直播类应用等。单击扳机键启动追踪。（此模式下仅能追踪人物。）
  - 篮球模式：可选择全场或半场模式，捕捉并保存进球高光瞬间。
24. 快门键：点击开始或停止拍摄。
25. 播放器入口：点击进入播放器，可查看拍摄素材。

注：

- 不同拍摄模式下的界面功能可能有差异，请以实际显示为准。
- 拍摄模式可能会新增，请以最新 Insta360 App 相机界面为准。
- App 相机界面的设置与支持功能因手机型号存在差异，具体请查询[手机兼容列表](#)。

## Apple Watch 遥控

Insta360 App 和 iOS 原生相机均支持搭配 Apple Watch 实时查看拍摄画面、远程控制云台并调整构图。

注意事项：

1. 手表遥控目前仅支持搭配 Apple Watch 使用。
2. iOS 手机需先通过 NFC 功能与云台配对后，才可使用该功能。
3. 若使用手表遥控原生相机，Apple Watch 系统需升级至 watchOS 11 及以上；若使用手表遥控 Insta360 App，Apple Watch 系统需升级至 watchOS 8 及以上。
4. 遥控过程中，请勿退出 App，并确保两端设备之间的距离在有效的蓝牙范围内。
5. 不同拍摄模式下的界面功能可能有差异，请以实际显示为准。

### 原生相机遥控

使用步骤：

1. 开启手表和手机的蓝牙，确保手表已与手机配对；
2. 将手机安装至 Flow 2，使云台处于唤醒状态；
3. 分别打开手机和手表的原生相机后，即可在手表端远程预览或操控云台与拍摄功能，主要支持以下操作：
  - a. 实时预览：支持通过手表远程实时预览拍摄画面。
  - b. 云台/相机控制：支持通过手表控制拍摄、切换相机前/后摄像头、闪光灯、实况照片（拍照模式下）。\*手表不支持切换拍摄模式，需在手机切换；拍照模式下，支持开启/关闭 3 秒倒计时功能。
  - c. 调整拍摄角度：单击扳机按键，可在预览区域按住方向箭头，远程调整云台角度。开启“快速旋转”功能，轻点两下左或右箭头，可让云台向左或右快速旋转 180°。

### Insta360 App 遥控

使用步骤：

1. 在 Apple Watch 内安装 Insta360 App;
2. 开启手表和手机的蓝牙，确保手表已与手机配对;
3. 将手机安装至 Flow 2，使云台处于唤醒状态;
4. 开启手机 App 并进入拍摄页，再开启手表上的 App，并在手表上选择您的设备，即可在手表端远程预览或操控手机端云台与拍摄功能，主要支持以下操作：
  - a. 实时预览：支持通过手表远程实时预览拍摄画面。
  - b. 云台控制：支持通过手表控制拍摄、云台回中、切换横竖屏模式、切换录像/拍照模式、倒计时拍摄。
  - c. 调整拍摄角度：支持在预览区域按下并拖动画面，远程调整云台角度。

## 五、固件升级

固件是保证 Flow 2 高效工作的系统程序，请及时更新最新固件，以获得最佳体验。

步骤：

1. 连接 Flow 2 至 Insta360 App，若有新版固件，App 会弹出新固件版本提醒，按照界面提示完成操作即可；
2. 如未收到升级提示，可到 App 设置页的「设备固件信息」中查看是否有可更新的固件版本；
3. 升级完成后，云台会自动重连 App。连接后，请查看固件版本是否正确。可进入 App 拍摄页，点击通用设置，查看 Flow 2 的固件版本，或进入 App 设置页，在「设备固件信息」查看。

### **Arashi Vision Inc.**

ADD: 11th Floor, Building 2, Jinlitong Financial Center, Bao'an District, Shenzhen, Guangdong, China

WEB: [www.insta360.com](http://www.insta360.com)

TEL: 400-833-4360 +1 800 6920 360

EMAIL: [service@insta360.com](mailto:service@insta360.com)

V1.0