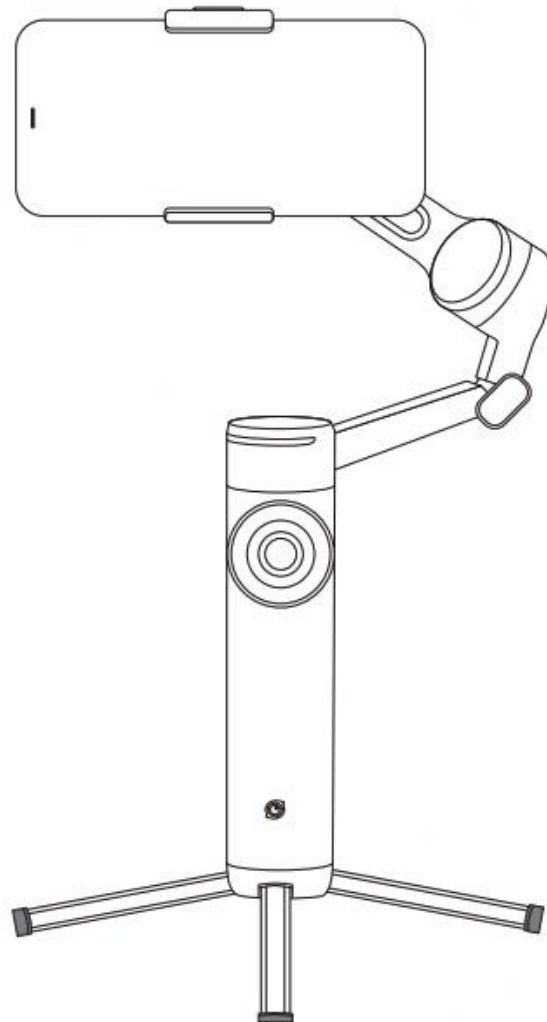


Insta360 Flow 2 Pro

Manual de usuario

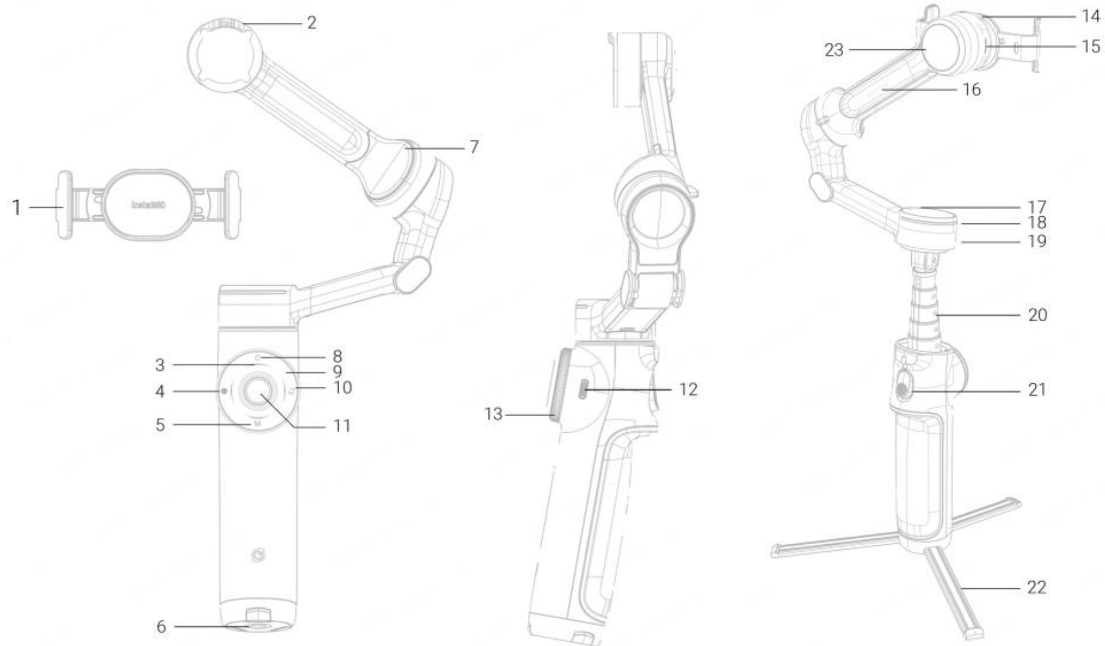


Contenido

INTRODUCCIÓN AL PRODUCTO	1
Introducción a Flow 2 Pro	1
PRIMER USO	3
Cargando	3
Desplegar y plegar	5
Encuentra tu número de serie	9
Activación	11
Emparejamiento con un solo toque mediante NFC y seguimiento (iOS)	12
Emparejamiento con un solo toque mediante NFC y seguimiento (Android)	16
USO BÁSICO	18
Instrucciones para botones	18
Interfaces	28
Modos de Gimbal	31
Empuñaduras del Gimbal	33
Rotación Manual	37
Luces Indicadoras	38
APLICACIÓN INSTA360	40
Conéctate a la aplicación Insta360	40
Interfaz de captura	41
CONTROL DESDE EL APPLE WATCH	47
ACTUALIZACIÓN DEL FIRMWARE	49

Introducción al producto

Introducción a Flow 2 Pro



1. Pinza magnética para teléfono
2. Alineación magnética
3. Nivel de batería/Indicadores luminosos del modo gimbal
4. Botón obturador
5. Botón de encendido (Botón M)
6. Punto de montaje de 1/4"
7. Motor del eje de inclinación
8. Botón C
9. Panel táctil
10. Botón de cambio
11. Botón de cambio
12. Botón de encendido (Botón M)
13. Botón de encendido (Botón M)
14. Motor del eje de balanceo
15. Puerto de salida de alimentación (Tipo-C)
16. Indicador luminoso del eje de inclinación
17. LED de emparejamiento NFC
18. Anillo de luz de seguimiento
19. Motor del eje panorámico
20. Punto de montaje
21. Punto de montaje
22. Punto de montaje

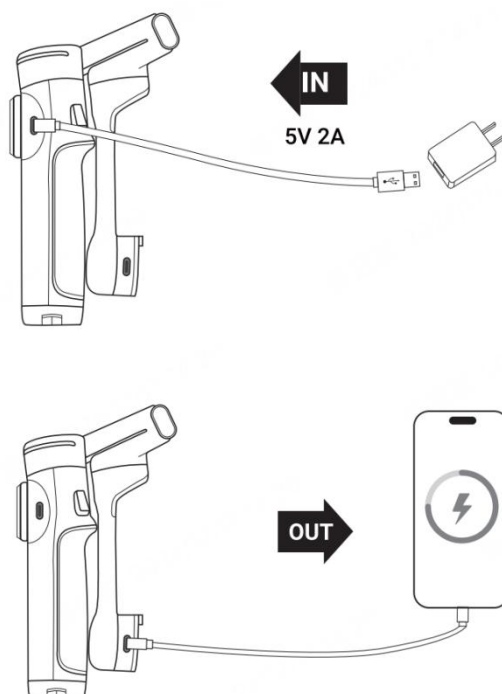
- 11. Joystick
- 12. Puerto de entrada de alimentación (Tipo-C)
- 13. Zoom Wheel
- 20. Selfie Stick integrado
- 21. Botón disparador
- 22. Trípode integrado
- 23. Espejo para selfie

Primer uso

Cargando

Utiliza el cable Tipo-C incluido para conectar el puerto "IN" del mango al cargador. Las luces indicadoras del nivel de batería cambiarán durante la carga según el nivel de energía restante. Una luz indicadora fija significa que la carga se ha completado.

Flow 2 Pro incorpora dos puertos Tipo-C. El puerto "IN" del mango es el puerto de carga, que se utiliza para cargar el gimbal. El puerto "OUT" situado en el brazo es el puerto de salida de energía. Para utilizar el gimbal como powerbank, conecta tu teléfono y, cuando el gimbal esté apagado, pulsa el botón de encendido/M para cargar el teléfono. Si el gimbal ya está encendido, empezará a cargarse automáticamente.



Tiempo de carga del Flow 2 Pro

- 0-80% en 55 minutos
- 0-100% en 80 minutos

*Medido a 25°C utilizando un cargador de 10W.

Desplegar y plegar

Cómo montar un teléfono

Sujeta el smartphone a la pinza magnética para teléfono

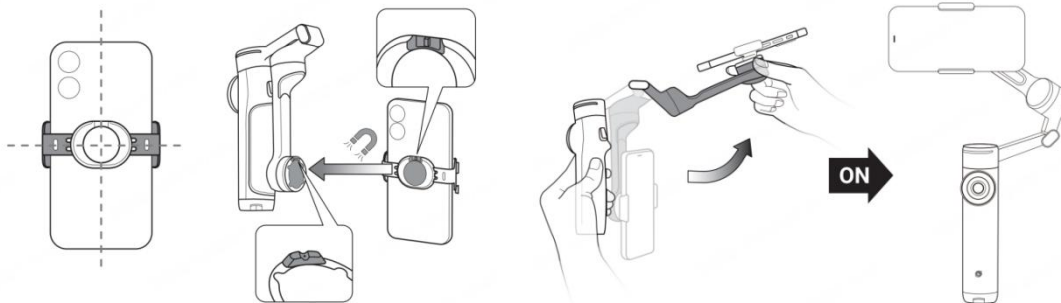
- Extiende la pinza magnética para teléfono alrededor del centro de tu teléfono, siguiendo el icono del lado derecho de la pinza.
- Asegúrate de que la dirección de la cámara de tu teléfono es la misma que la marcada en la pinza magnética para teléfono.

Sujeta la pinza magnética al gimbal

- Alinea y fija la muesca magnética de la parte posterior de la pinza magnética para teléfono a la protuberancia elevada de la superficie magnética del gimbal.
- Haz coincidir la ranura magnética de la pinza con el punto rojo (Alineación magnética) del gimbal. Fija bien la pinza magnética.

Desplegar y encender

- Sujeta el asa con una mano y tira del brazo hacia fuera con la otra para desplegar el gimbal.
- El gimbal se enciende automáticamente. Espera a que se encienda la luz indicadora, señal de que está listo para usar.



Notas:

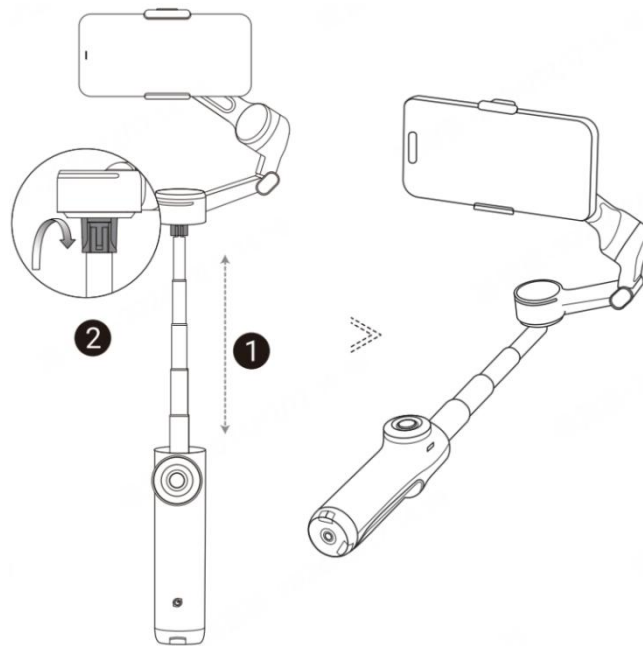
- Asegúrate de que la pinza magnética para teléfono está centrada en el

teléfono para conseguir un ajuste uniforme y seguro. Fija primero la pinza al teléfono antes de montarla en el gimbal.

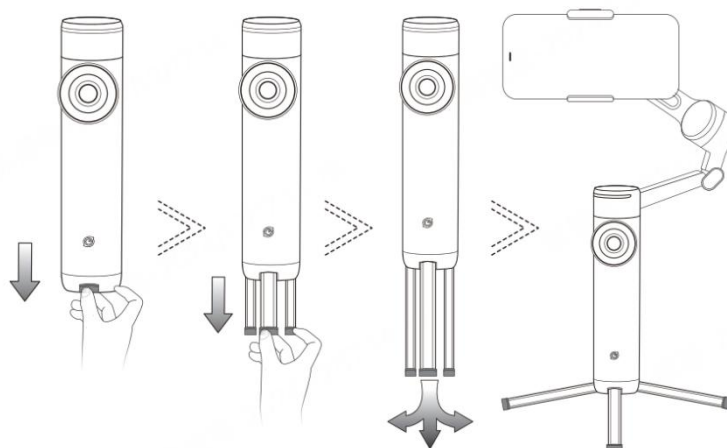
- La cámara del teléfono debe coincidir con la dirección marcada en la pinza para una alineación correcta.
- Si la luz es de color rojo fijo y el gimbal no funciona, comprueba de nuevo la fijación de la pinza magnética para teléfono.
- Utiliza la pinza magnética para teléfono en escenarios de mano. Evita los movimientos de alta intensidad o los entornos con fuertes vibraciones para evitar que se desprenda accidentalmente.
- Al desplegar, ajustar o plegar el gimbal, sujeta siempre el asa o el brazo para evitar que se desprenda. Evita manipular el teléfono o la pinza directamente durante estas acciones.
- El gimbal detectará si hay un teléfono montado en los 30 segundos siguientes al encendido. Si no se detecta ningún teléfono, entra automáticamente en modo de espera.

Selfie Stick y trípode integrados

Flow 2 Pro viene con un selfie stick y un trípode integrados. El selfie stick tiene cinco secciones y se extiende hasta una longitud máxima de 210 mm. El rango de ajuste del ángulo es de 0-90°.



Una vez totalmente extendido y desplegado, utiliza el trípode incorporado para capturar con las manos libres. Evita los entornos ventosos e inestables, incluida la arena.



Notas:

- Al sacar el trípode, se recomienda sacar todas las patas juntas, no individualmente.
- Cuando guardes el trípode, primero tienes que plegarlo y luego volver a introducirlo lentamente con la palma de la mano.

- Si tienes el selfie stick extendido durante mucho tiempo, se recomienda acoplar un trípode externo a través del orificio para tornillo de 1/4" situado en la parte inferior del mango del Flow 2 Pro para obtener más apoyo y utilizarlo en una gama más amplia de escenarios.

Plegado y apagado

1. Mantén pulsado el botón de encendido para apagar el Flow 2 Pro.
2. Sigue la dirección del brazo del gimbal después de apagarlo, sujeta el teléfono y dobla el brazo hacia abajo para colapsar el gimbal.
3. Suelta el teléfono y la pinza magnética para teléfono.



Encuentra tu número de serie

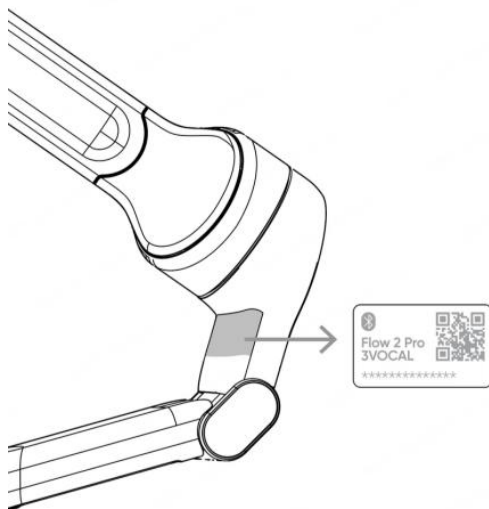
1. Caja del producto

El número de serie está en la parte posterior de la caja original del producto.



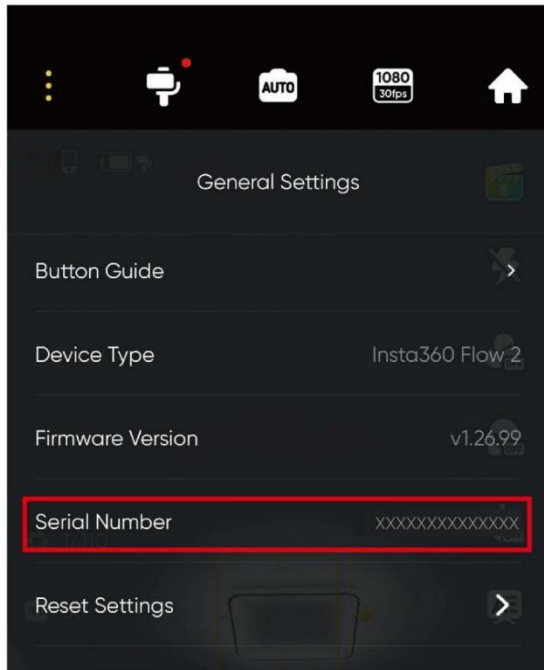
2. Cuerpo del Flow 2 Pro

También encontrarás el número de serie en el propio gimbal, justo debajo del motor del eje de inclinación.



3. Aplicación Insta360

Después de conectar el gimbal a la aplicación Insta360, puedes ver el número de serie en los ajustes generales de la página de captura.



Activación

Tienes que activar Flow 2 Pro en la aplicación Insta360 antes de utilizarla por primera vez.

Pasos:

1. Descarga la aplicación Insta360. También puedes buscar "Insta360" en cualquiera de las principales tiendas de aplicaciones o escanear el código QR de la caja.
2. Activa Wi-Fi y Bluetooth en tu smartphone.
3. Abre la aplicación Insta360. La ventana emergente debería mostrar automáticamente "Descubrir nuevos dispositivos". Selecciona tu dispositivo (el nombre es "Flow 2 Pro *****" por defecto, donde ***** son los seis últimos dígitos del número de serie, que puedes encontrar en la caja del producto o en la aplicación) y, a continuación, sigue las instrucciones que aparecen en pantalla para conectar y activar tu gimbal.
4. La aplicación te pedirá que actualices el firmware si hay una nueva versión disponible. Sigue las instrucciones en pantalla para actualizar el firmware de Flow 2 Pro. No apagues el Flow 2 Pro ni salgas de la aplicación Insta360 durante la actualización.
5. Tras activarlo correctamente, podrás capturar tanto en la aplicación Insta360 (aparecerá automáticamente una ventana emergente que te lo pedirá) como en la cámara nativa de tu teléfono o en aplicaciones de terceros, dependiendo de la compatibilidad.

Emparejamiento con un solo toque mediante NFC y seguimiento (iOS)

Emparejamiento con un solo toque mediante NFC :

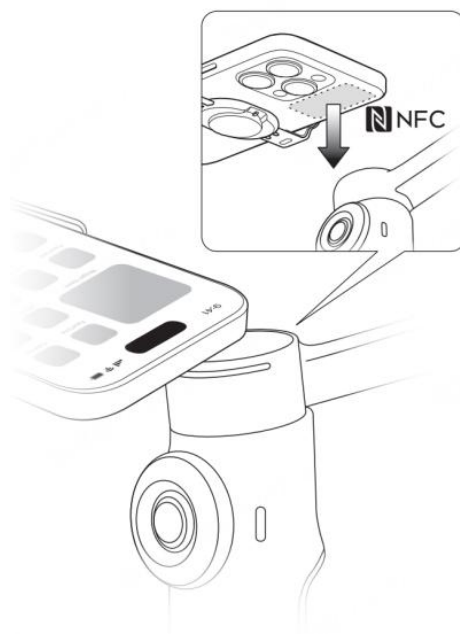
Flow 2 Pro admite el emparejamiento NFC con teléfonos habilitados para NFC para conectarse rápidamente y empezar a rastrear con DockKit.

Notas:

1. Para utilizar el seguimiento DockKit, necesitarás un dispositivo Apple compatible con DockKit, concretamente un iPhone 12 o modelo posterior, con iOS 17 o superior (recomendamos iOS 18 o superior para funciones mejoradas). Asegúrate de que el NFC está activado.
2. Tras el emparejamiento inicial, no es necesario volver a alinear el teléfono con la zona NFC. Sólo tienes que encender el gimbal, comprobar que el Bluetooth del teléfono está activado, montar el teléfono en el gimbal y se volverá a conectar automáticamente.

Pasos:

1. Enciende Flow 2 Pro.
2. Enciende el Wi-Fi y el Bluetooth, mantén el teléfono en reposo en su pantalla de inicio.
3. Toca el área NFC de tu teléfono con el gimbal, espera a que aparezca la ventana emergente y, a continuación, pulsa Conectar.
4. Conecta tu teléfono al Flow 2 Pro y espera a que el cabezal asienta para indicar que la conexión se ha realizado correctamente. No retires el teléfono del gimbal durante el proceso de emparejamiento emergente, ya que se produciría un fallo en el emparejamiento.



Si no puedes conectarte mediante NFC, comprueba lo siguiente:

1. Asegúrate de que el área NFC de tu teléfono está cerca de la marca NFC del Flow 2 Pro. Si no hay respuesta, aleja el teléfono unos milímetros, espera unos 10 segundos y vuelve a intentarlo.
2. Asegúrate de que tu teléfono tiene activada la función NFC.
3. Retira cualquier objeto metálico que esté cerca de la zona NFC del Flow 2 Pro.
4. Asegúrate de que sólo un teléfono está en contacto con Flow 2 Pro a la vez.
5. Cierra cualquier otra aplicación basada en NFC que se esté ejecutando en tu teléfono.

Cámara nativa y seguimiento de aplicaciones de terceros

Una vez conectado, puedes controlar la cámara nativa del teléfono o utilizarla con varias aplicaciones de terceros, o conectarte a la aplicación Insta360 para una funcionalidad mejorada.

1. Seguimiento nativo de Apple DockKit (cámara nativa del iPhone y aplicaciones de terceros)

- Para utilizar el seguimiento de cámara nativo de Apple DockKit, abre la app Cámara del iPhone, coloca el sujeto en el encuadre, pulsa el botón de captura y el seguimiento se iniciará automáticamente. Ten en cuenta que esto no funciona en los modos Pano y Time-lapse.
- Cuando el Flow 2 Pro esté rastreando, la luz del anillo de rastreo se encenderá en verde y parpadeará lentamente. Para detener el seguimiento, vuelve a pulsar el Botón de captura. La luz del anillo de seguimiento se apagará.
- Se admiten aplicaciones de terceros como TikTok y FaceTime, lo que facilita la creación de contenidos y las videollamadas.
- También te permite hacer un seguimiento entre dispositivos Apple, de modo que puedes utilizar tu iPhone como cámara web para tu Macbook o Apple TV y hacer un seguimiento de las personas durante videollamadas o reuniones en línea.

2. Seguimiento de la aplicación Insta360 (Deep Track 4.0 y modo en vivo)

Después de conectarte a la aplicación Insta360, puedes utilizar Deep Track 4.0 para el seguimiento en aplicaciones de terceros, como aplicaciones de transmisión en directo y aplicaciones de videollamadas, a través del modo en vivo de la aplicación Insta360. Dirígete a la página de captura una vez que Flow 2 Pro se conecte a la aplicación Insta360.

Notas:

1. Para utilizar el seguimiento DockKit, necesitarás un dispositivo Apple compatible con DockKit, concretamente un iPhone 12 o modelo posterior, con iOS 17 o superior (recomendamos iOS 18 o superior para funciones mejoradas). Asegúrate de que el NFC está activado.
2. Utiliza Deep Track 4.0 en la aplicación Insta360 para una mayor precisión de seguimiento y recuperación del sujeto en escenarios más complicados.
3. Algunas funciones de los botones no están disponibles cuando se utiliza la cámara nativa del teléfono o aplicaciones de terceros. Para más detalles,

consulta la lista de compatibilidad de teléfonos en la página web oficial de Insta360.

4. Flow 2 Pro está diseñado para utilizarse con aplicaciones compatibles con DockKit, como la aplicación Cámara del iPhone y FaceTime; consulta las aplicaciones compatibles probadas en la página web oficial de Insta360.

Emparejamiento con un solo toque mediante NFC y seguimiento (Android)

Emparejamiento con un solo toque mediante NFC

Flow 2 Pro admite el emparejamiento NFC con teléfonos compatibles con NFC para conectar rápidamente el gimbal. También inicia automáticamente la aplicación Insta360 para capturar más rápido.

Notas:

1. Asegúrate de que la aplicación Insta360 está descargada en tu teléfono.
2. Tras el emparejamiento inicial, no es necesario volver a alinear el teléfono con la zona NFC. Sólo tienes que encender el gimbal y el Bluetooth de tu teléfono, montar el teléfono en el gimbal y éste se volverá a conectar automáticamente e iniciará la aplicación Insta360.

Pasos:

1. El emparejamiento NFC puede realizarse con el gimbal plegado o desplegado.
2. Activa NFC, Wi-Fi y Bluetooth, y mantén tu teléfono en reposo en su pantalla de inicio.
3. Coloca la zona NFC de tu teléfono cerca de la zona de emparejamiento del gimbal. Aparecerá una ventana emergente en el teléfono. Tócala y la aplicación Insta360 se abrirá automáticamente.
 - **Nota:** La interfaz emergente puede variar según el modelo de teléfono. En algunos modelos, la aplicación se abrirá automáticamente sin necesidad de pulsar la ventana emergente. Por favor, sigue la pantalla real.
4. Una vez abierta la aplicación, conecta tu teléfono al gimbal. Una vez desplegado el gimbal, la aplicación abrirá automáticamente la página de captura, donde podrás utilizar la funcionalidad de seguimiento dentro de la aplicación.
5. Tras conectarte, puedes controlar la cámara nativa para capturar o utilizar

la aplicación Insta360 para capturar y realizar un seguimiento.

- Los teléfonos Android admiten los dos modos de seguimiento siguientes
 - **Deep Track 4.0:** Permite el seguimiento de una o varias personas dentro de la aplicación Insta360.
 - **Modo en vivo:** Seguimiento en apps de terceros, como apps de streaming en directo y apps de videollamada, a través del modo en vivo.

Notas:

1. Algunas funciones de los botones no están disponibles cuando se controla o rastrea con la cámara nativa del teléfono o con aplicaciones de terceros. Para más detalles, consulta la [lista de compatibilidad de teléfonos](#) en la página web oficial de Insta360.
2. El control nativo de la cámara no se puede conseguir mediante el emparejamiento NFC, sino que requiere el Bluetooth del sistema para conectar el dispositivo.

Si no puedes conectarte mediante NFC, comprueba lo siguiente:

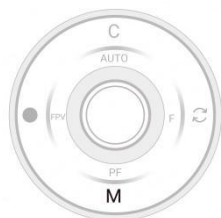
1. Asegúrate de que el área NFC de tu teléfono está cerca de la marca NFC del Flow 2 Pro. Si no hay respuesta, aleja el teléfono unos milímetros, espera unos 10 segundos y vuelve a intentarlo.
2. Asegúrate de que tu teléfono tiene activada la función NFC.
3. Retira cualquier objeto metálico que esté cerca de la zona NFC del Flow 2 Pro.
4. Asegúrate de que sólo un teléfono está en contacto con Flow 2 Pro a la vez.
5. Desactiva cualquier otra aplicación habilitada para NFC que se esté ejecutando en tu teléfono.

Uso básico

Instrucciones para botones

*Al rastrear con la cámara nativa del iPhone y con aplicaciones iOS de terceros, algunas operaciones de los botones pueden no estar disponibles temporalmente, estando disponible la funcionalidad completa de los botones a través de la aplicación Insta360.

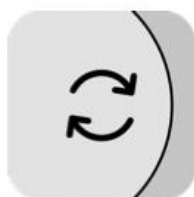
Botón de encendido/Botón M



Estado del gimbal	Operación	Descripción
Apagado	Pulsación larga	<ul style="list-style-type: none"> 0,7 segundos: Encendido. (No funciona cuando el gimbal está plegado).
	Pulsación única	<ul style="list-style-type: none"> Comprueba el nivel de batería o carga un teléfono conectado mediante un cable Tipo-C.
Encendido	Pulsación larga	<ul style="list-style-type: none"> 0,7 segundos: Apagado. 5 segundos: Forzar apagado.
	Pulsación única	<ul style="list-style-type: none"> Cambiar al siguiente modo de gimbal.
	Pulsación doble	<ul style="list-style-type: none"> Cambiar al modo de gimbal anterior.

	Pulsación triple	<ul style="list-style-type: none"> • Entra en el modo de espera. (Para salir, pulsa el botón de encendido, el botón conmutación, el botón obturador o el botón disparador).
	Pulsación única de botón de encendido y botón de captura	<ul style="list-style-type: none"> • Comprueba el nivel actual de la batería.
Visualización de secuencias en la página de vista previa (aplicación Insta360)	Pulsación única	<ul style="list-style-type: none"> • Volver a la interfaz de captura.

Botón de cambio



Estado del gimbal	Operación	Descripción
Encendido	Pulsación doble	<ul style="list-style-type: none"> • Cambia la orientación del teléfono entre horizontal y vertical.
	Pulsación única en modo de espera	<ul style="list-style-type: none"> • Enciende el gimbal.

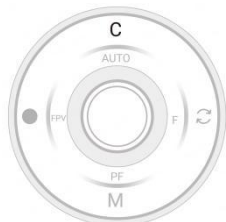
Captura (en la aplicación Insta360)	Pulsación única	<ul style="list-style-type: none"> Cambia entre las cámaras frontal y trasera.
	Pulsación doble	<ul style="list-style-type: none"> Cambia la orientación del teléfono entre horizontal y vertical.
	Pulsación triple	<ul style="list-style-type: none"> Cambia entre los modos de vídeo y foto.
	Pulsación larga	<ul style="list-style-type: none"> Vuelve a la página de vista previa.
Visualización de secuencias en la página de vista previa (aplicación Insta360)	Pulsación única	<ul style="list-style-type: none"> Ver archivo anterior.
Seguimiento nativo de Apple DockKit	Pulsación única	<ul style="list-style-type: none"> Cambia entre las cámaras frontal y trasera. <p>* Requiere un iPhone modelo 12 o posterior, con iOS 18 o superior.</p>

Botón obturador



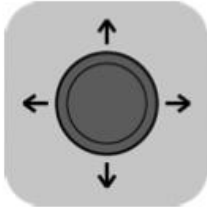
Estado del gimbal	Operación	Descripción
Encendido	Pulsación única	<ul style="list-style-type: none"> Hace una foto o empieza a grabar un vídeo.
	Pulsación única en modo de espera	<ul style="list-style-type: none"> Enciende el gimbal.
Captura (en la aplicación Insta360)	Pulsación única	<ul style="list-style-type: none"> Hace una foto o empieza a grabar un vídeo.
	Pulsación larga	<ul style="list-style-type: none"> Empieza a capturar en modo ráfaga.
Visualización de secuencias en la página de vista previa (aplicación Insta360)	Pulsación única	<ul style="list-style-type: none"> Pasa al siguiente archivo.
Seguimiento nativo de Apple DockKit	Pulsación única	<ul style="list-style-type: none"> Hace una foto o empieza a grabar un vídeo.

Botón C



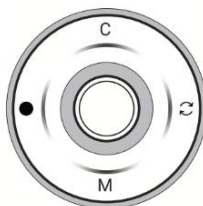
Estado del gimbal	Operación	Descripción
Aplicación Insta360 abierta en la página de captura	Pulsación única	<ul style="list-style-type: none"> Activar la captura de 360° con un clic.
	Pulsación doble	<ul style="list-style-type: none"> Cambiar al modo de foto 360°.
	Pulsación larga	<ul style="list-style-type: none"> Activar el Barrel Roll.
Seguimiento nativo de Apple DockKit	Pulsación única	<ul style="list-style-type: none"> Activar la captura de 360° con un clic.

Joystick



Estado del gimbal	Descripción
Encendido	<ul style="list-style-type: none"> • Presionar hacia la izquierda o la derecha para cambiar la dirección del eje de panorámica. Presionar arriba y abajo para cambiar la dirección del eje de inclinación.
Aplicación Insta360 abierta en la pagina de vista previa	<p>Después de hacer zoom en un clip, puedes ajustar la posición de la pantalla:</p> <ul style="list-style-type: none"> • iOS: Ajustar la posición de fotos y videos. • Android: Ajustar la posición de fotos.

Panel Táctil



Estado del gimbal	Descripción
Conectado a la aplicación Insta360	<ul style="list-style-type: none"> • Desliza el dedo hacia la derecha hasta la mitad: Cambia al siguiente modo de captura. • Desliza el dedo hacia la izquierda hasta la mitad: Cambia al modo de captura anterior.

	<ul style="list-style-type: none"> • Desliza el dedo en sentido de las agujas del reloj en la página de reproducción: Avance rápido del video. • Desliza el dedo en sentido contrario a las agujas del reloj en la página de reproducción: Retroceder el video.
--	---

Rueda de Zoom



Estado del gimbal	Operación	Descripción
Modo FPV	Girar	<ul style="list-style-type: none"> • Girar en el sentido de las agujas del reloj: Girar el eje de balanceo en el sentido de las agujas del reloj. • Girar en sentido contrario a las agujas del reloj: Girar el eje de balanceo en sentido contrario a las agujas del reloj. <p>Notas:</p> <ol style="list-style-type: none"> 1. Cuanto mayor sea la rotación de la rueda, mayor será la velocidad. 2. El zoom no está disponible en modo FPV.
Conectado a la aplicación Insta360 en modo Auto, F, y PF	Girar	<p>Zoom:</p> <ul style="list-style-type: none"> • Girar en sentido de las agujas del reloj hasta el final y mantén pulsado: La cámara acerca zoom. • Girar en sentido contrario a las

		<p>agujas del reloj hasta el final y mantén pulsado: La cámara aleja zoom.</p> <p>También puedes activar la función "Enfoque manual" en "Ajustes - Zoom Wheel" en la página de captura.</p> <p>Cambiar Lente:</p> <ul style="list-style-type: none"> • Girar en sentido de las agujas del reloj hasta el final y suelta: Cambiar lente de cámara. • Girar en sentido contrario a las agujas del reloj hasta el final y suelta: Volver a lente anterior. <p>Página de Vista Previa:</p> <ul style="list-style-type: none"> • Girar en sentido de las agujas del reloj: Hacer zoom en fotos/videos. • Girar en sentido contrario a las agujas del reloj: Alejar en fotos/videos. <p>* iOS soporta en la reproducción de fotos o videos; Android solo en reproducción de fotos.</p>
<p>Seguimiento nativo de Apple DockKit</p>	<p>Girar</p>	<p>Zoom:</p> <ul style="list-style-type: none"> • Girar en sentido de las agujas del reloj hasta el final y mantén pulsado: La cámara acerca zoom. • Girar en sentido contrario a las agujas del reloj hasta el final y mantén pulsado: La cámara aleja zoom.

Botón de Disparo






Estado del gimbal	Operación	Descripción
Encendido	Pulsación Doble	Recentrar el gimbal.
	Pulsación Triple	Cambiar el teléfono entre orientación hacia adelante y hacia atrás.
	Pulsación Larga	Entrar en Modo de Bloqueo (liberar para salir).
	Pulsación Única en modo de espera	Encender el gimbal.
	Pulsación Única y luego pulsación larga	Entrar en Modo Activo+ (liberar para salir).
Conectado a la aplicación Insta360	Pulsación Única en la Página de Captura	Iniciar/Detener seguimiento. *Compatible con teléfonos iOS/Android con Deep Track 4.0 en la aplicación Insta360 o Modo en Vivo en aplicaciones de terceros.
	Pulsación Única en la Página de Vista	Reproducir/Pausar un video.

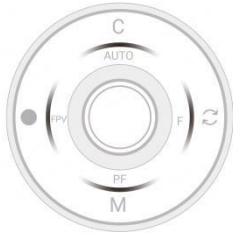
	Previa	
	Pulsación Única en la Página de Inicio	Entrar en la interfaz de captura.
Seguimiento nativo de Apple DockKit (iOS)	Pulsación Única	Iniciar/Detener seguimiento. *Compatible con el seguimiento con la aplicación de cámara nativa del iPhone y con aplicaciones de terceros de iOS.

Restablecer la Combinación: Para restablecer Bluetooth, presiona y mantén pulsados los Botones de Disparo y Obturador simultáneamente durante 3 segundos.

Interfaces

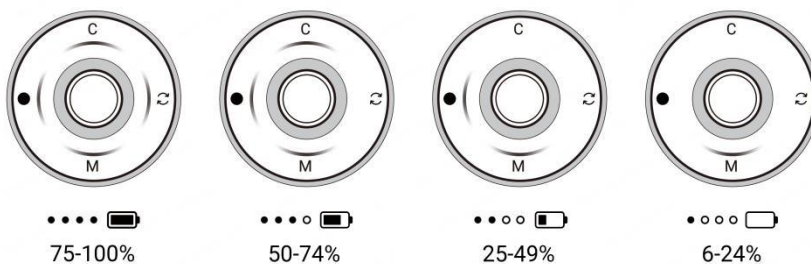
Tipo de Interfaz	Función
<p data-bbox="280 524 572 607">Puerto de Entrada de Energía (Tipo-C)</p> 	<p data-bbox="644 524 1294 651">Conecta el cable de carga para cargar el Flow 2 Pro. El Flow 2 Pro se puede utilizar mientras se carga.</p>
<p data-bbox="293 889 560 972">Puerto de Salida de Energía (Tipo-C)</p> 	<p data-bbox="644 889 1310 1016">Utiliza el Flow 2 Pro como una power bank. Conecta el cable a un teléfono u otro dispositivo y pulsa el botón Encendido/M para cargar.</p>
<p data-bbox="248 1252 603 1285">Punto de Montaje de 1/4"</p> 	<p data-bbox="644 1252 1294 1285">Conéctalo a otros accesorios, como un trípode.</p>

Indicadores de nivel de batería/modo de gimbal



Estado del gimbal	Operación	Descripciones
Apagado	Pulsar una vez el botón de encendido	<ul style="list-style-type: none"> • Verificar el nivel actual de la batería.
Encendido	Pulsar una vez el botón de encendido y el botón de disparo	<ul style="list-style-type: none"> • Verificar el nivel actual de la batería.
	/	<ul style="list-style-type: none"> • Muestra el modo actual del gimbal: AUTO = Automático, F = Seguimiento, PF = Seguimiento panorámico, FPV = FPV.

Estado de las luces indicadoras LED



Los cuatro LEDs parpadean lentamente cuando el Flow 2 Pro está en modo de espera.

Los cuatro LEDs parpadean rápidamente cuando se ha producido un error. Los dos motivos más frecuentes son:

- El Flow 2 Pro está físicamente impedido de moverse o está experimentando un error técnico. Elimine cualquier obstáculo, luego presione cualquier botón.
- El teléfono no está centrado o asegurado en la pinza del teléfono. Esto puede provocar un calentamiento anormal del motor y activar la protección contra sobrecalentamiento del Flow 2 Pro. Por favor, vuelva a centrar y asegurar el teléfono.

Modos de Gimbal

Cuando el Flow 2 Pro está encendido, puedes elegir entre cinco modos de gimbal: Automático (activado por defecto), Seguimiento, Seguimiento panorámico, FPV y Modo de Bloqueo.

- **Modo Automático (AUTO):**

Modo amigable para principiantes que ajusta automáticamente la configuración de los ejes de inclinación y panorámica en función de tus movimientos (por ejemplo, correr vs estacionario), lo que facilita la grabación de videos estables.

- **Modo de Seguimiento (F):**

Los ejes de inclinación y panorámica siguen el movimiento de la empuñadura, y el seguimiento es más sensible que en el Modo Automático. Adecuado para movimientos verticales desde una vista a un sujeto y movimientos de inclinación y panorámica.

- **Modo de Seguimiento Panorámico (PF):**

El eje de panorámica sigue el movimiento de la empuñadura mientras que los ejes de inclinación y balanceo están bloqueados. Adecuado para grabar horizontalmente o alrededor de un sujeto con el horizonte bloqueado.

- **Modo FPV (FPV):**

El gimbal puede girar libremente para seguir los movimientos de la empuñadura en cualquier dirección, lo que lo hace adecuado para una amplia gama de tomas creativas. Gira la Rueda de Zoom para controlar el eje de balanceo y girar el teléfono.

- **Modo de Bloqueo (L):**

Presiona y mantén presionado el Botón de Disparo para bloquear los tres ejes, ideal para tomas de seguimiento e hiperlapsos. Suelta el Botón de Disparo para salir del Modo de Bloqueo. La pantalla del teléfono no sigue la rotación del mango del gimbal y está bloqueada. Adecuado para tomas de seguimiento, movimientos a larga distancia o tomas que requieren mantener un sujeto centrado durante mucho tiempo. En este modo, los motores de los tres ejes están bloqueados y el teléfono móvil permanece invariable en su movimiento.

Activar el Modo Activo+ para escenas de movimiento rápido. Proporciona una

velocidad de respuesta más rápida en cualquiera de los cuatro modos de gimbal en el Panel Táctil.

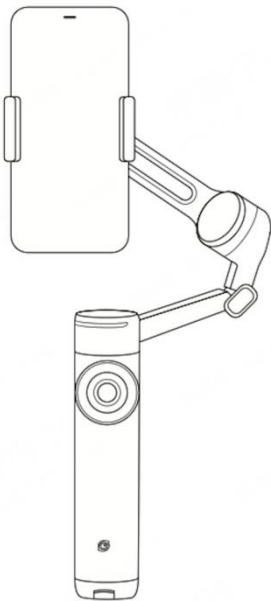
Presiona una vez el Botón de Disparo, luego presiónalo de nuevo inmediatamente y manténlo presionado para activar Active+. Las luces indicadoras parpadearán en el modo actual del gimbal. Suelta nuevamente el Botón de Disparo para salir.

Empuñaduras del Gimbal

Flow 2 Pro tiene las siguientes cinco posiciones de agarre:

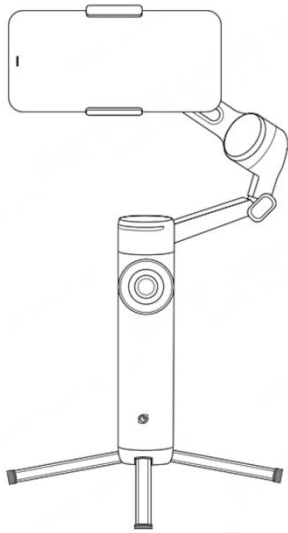
Empuñadura Rápida: Despliega el gimbal en un solo movimiento para una grabación rápida y sobre la marcha.

No extiendas el trípode ni el selfie stick.



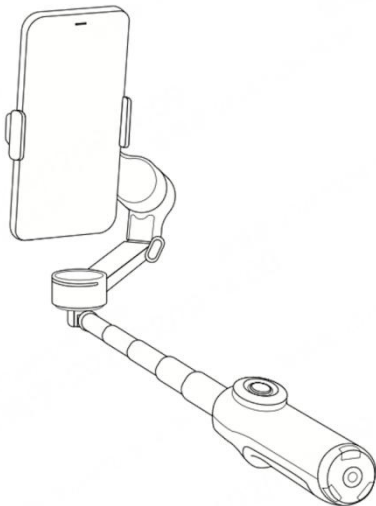
- **Modo Trípode Fijo:** Ideal para grabar escenas estáticas y usar Deep Track 4.0.

Saca las patas del trípode de la parte inferior del gimbal, colócalo en un lugar estable y úsalo para grabar en una posición fija.



- **Agarre Bajo:** Proporciona un agarre más cómodo. Adecuado para tomas con empuje y ángulos bajos.

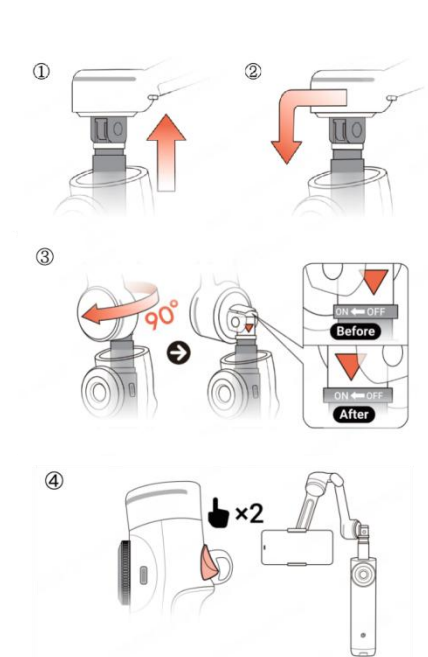
1. Saca el selfie stick.
2. Dobla la conexión del selfie stick hacia el panel táctil para lograr una posición de grabación en ángulo bajo.



- **Modo de Inclinación Libre:** Rompe la limitación del eje de inclinación para grabar en 360°, admitiendo movimientos versátiles como elevación, órbitas, tomas dolly y transiciones de ángulo bajo.

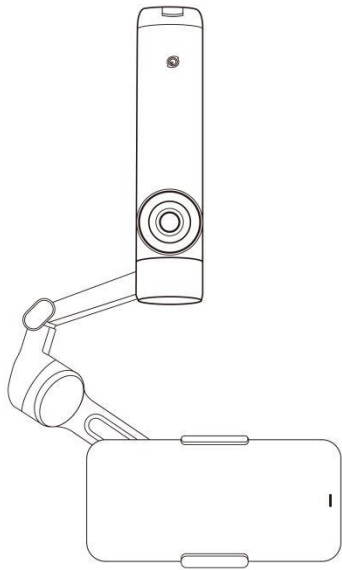
1. Con el gimbal encendido, extiende el selfie stick integrado.

2. Dobra el selfie stick en el punto de conexión 90° hacia el panel táctil.
3. Verifica el indicador triangular en la parte trasera de la articulación doblada y gira de "OFF" a "ON".
4. Presiona dos veces el Botón de Disparo para activar el Modo de Inclinación Libre.



- **Empuñadura Invertida:** Proporciona un agarre más cómodo. Grabar cerca del suelo para tomas en ángulos bajos.

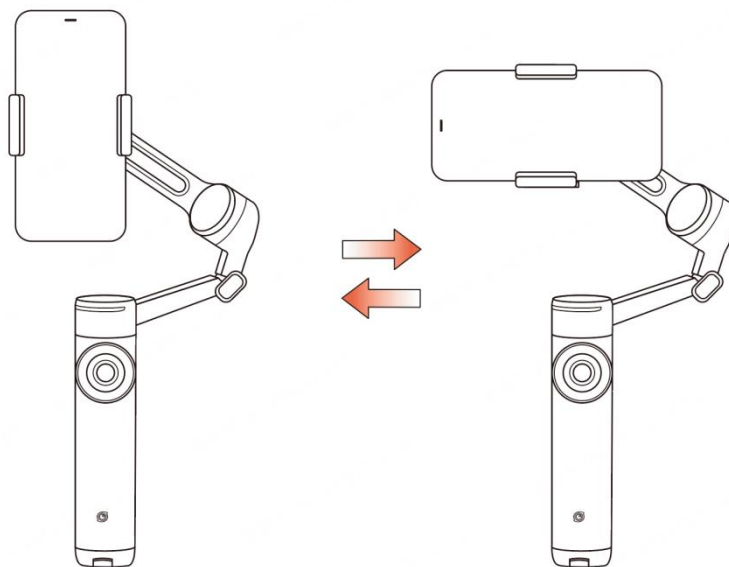
1. Voltea el Flow 2 Pro 180°.



Rotación Manual

1. Puedes ajustar manualmente la dirección del eje de balanceo moviendo el gimbal. Cuando el ángulo de la pinza del móvil sea inferior a 30° , el gimbal girará hacia la posición en la que se balancea.
2. El gimbal se puede girar horizontal o verticalmente girándolo. Cuando el ángulo de la pinza del móvil respecto al gimbal supere los 30° , el gimbal girará automáticamente a la siguiente posición de 90° según el sentido de giro actual.

Nota: El gimbal no puede girar en cuatro direcciones. Sólo puede girar horizontal o verticalmente en una dirección fija. Si se le fuerza a moverse, el motor podría calarse y consumir más energía.



Luces Indicadoras

Estado	Luz Indicadora de Estado
Encendido	Los cuatro indicadores luminosos se encienden uno a uno en el sentido de las agujas del reloj.
Apagado	Una vez encendidas las cuatro luces indicadoras, se apagan una a una en sentido contrario a las agujas del reloj.
Error de alineación (Pinza Magnética del Teléfono)	Luces Indicadoras del Modo Gimbal: Luz superior roja fija.
Emparejamiento	LED de emparejamiento NFC: Parpadeo lento.
Éxito de Emparejamiento	LED de emparejamiento NFC: Fija.
Fallo de Emparejamiento	LED de emparejamiento NFC: Parpadeo lento, vuelve al estado de emparejamiento.
Seguimiento Iniciado	Seguimiento Anillo Luminoso: Fijo.
Seguimiento Detenido	Luz del Anillo de Seguimiento: Sin luz.
Seguimiento	Seguimiento Anillo Luminoso: Parpadeo lento.
Seguimiento Fallido	Seguimiento Anillo Luminoso: Fijo.
Cargando	 <p>• Las Luces Indicadoras del Modo Gimbal</p>

	<p>mostrarán la luz de estado de carga. Si cambias el modo de captura, las luces mostrarán el modo seleccionado durante 3 segundos y luego volverán a indicar que se está cargando.</p> <ul style="list-style-type: none"> Las Luces Indicadoras del Modo Gimbal mostrarán la luz de estado de carga cuando el gimbal se está cargando. Puedes presionar el Botón de Encendido para verificar el nivel de batería, que se mostrará durante 3 segundos, y luego las luces indicadoras volverán a indicar que se está cargando.
Actualización del Firmware	<ul style="list-style-type: none"> Las Luces Indicadoras del Modo Gimbal se encienden una a una, con un intervalo de 0,2 segundos. Una vez que la actualización se complete, las cuatro se encenderán al mismo tiempo, luego se apagarán y el Flow 2 Pro se reiniciará después de 1 segundo.
Batería Baja	<p>Luces Indicadoras del Modo Gimbal: La luz indicadora en la parte inferior parpadea rápidamente cuando el nivel de la batería cae por debajo del 6%.</p>
Anomalía del Gimbal	<p>Luces Indicadoras del Modo Gimbal: Las 4 luces parpadean rápidamente al mismo tiempo.</p>
Durante la Grabación de Foto/Vídeo	<p>Luz Indicadora del Eje de Inclinación:</p> <ul style="list-style-type: none"> Foto: Blanco intermitente una vez. Grabación de Vídeo: Blanco intermitente lento.

Aplicación Insta360

Conéctate a la aplicación Insta360

1. Enciende Flow 2 Pro.
2. Activa el Bluetooth y el Wi-Fi del teléfono.
3. Abre la aplicación Insta360 y toca el icono de la cámara en la parte inferior de la página. Sigue las instrucciones en pantalla para activar tu gimbal.
4. La primera vez que te conectes a la aplicación Insta360, deberás autorizar la conexión y proporcionar información. Esto requiere una conexión a Internet.
5. Una vez activada correctamente, abre la aplicación Insta360 para empezar a capturar.

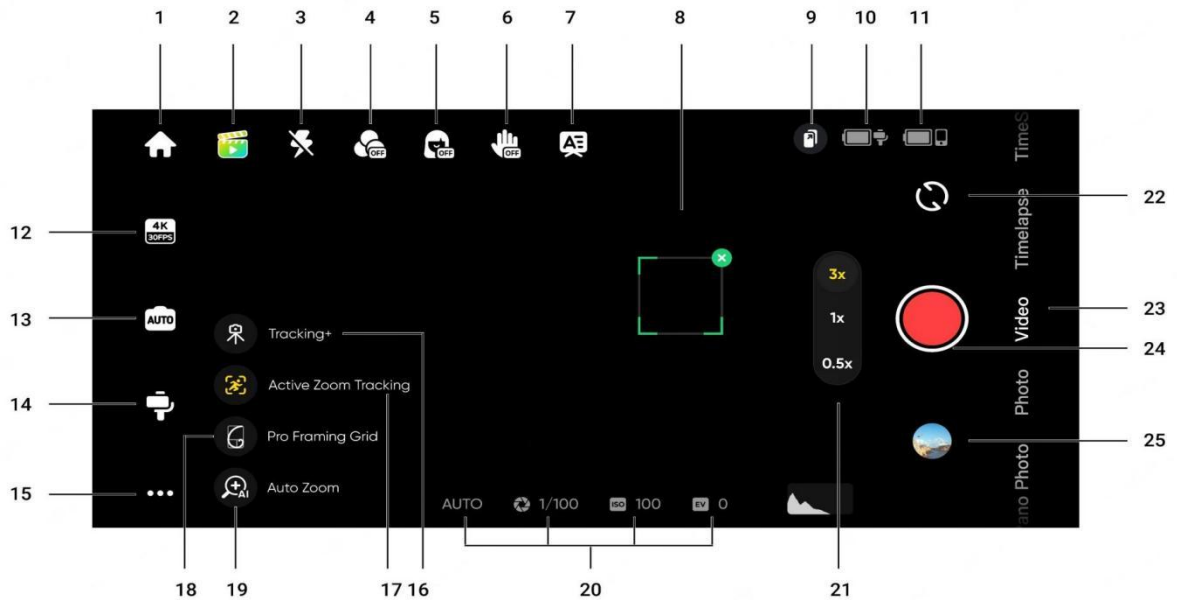
¿Aún no puedes conectarte a la aplicación Insta360?

1. Asegúrate de que la app Insta360 está actualizada a la última versión, reinicia Flow 2 Pro y la app y vuelve a conectarte.

2. Si sigues sin poder conectarte, cancela el emparejamiento Bluetooth, apaga el Bluetooth del teléfono e inténtalo de nuevo.

3. Si falla la conexión, pulsa el botón de captura y el botón del obturador al mismo tiempo durante 3 segundos para restablecer el Bluetooth. Cuando lo consigas, oirás tres pitidos. A continuación, intenta conectarte de nuevo a la aplicación.

Interfaz de captura



1. Inicio: Volver a la página de inicio.
2. Shot Lab: Proporciona tutoriales de grabación con IA e ideas adaptadas al entorno. Hay dos formas de acceder a las plantillas:
 - Reconocimiento de escenas: Activar o desactivar en "Ajustes generales". La IA analizará la escena actual y la ajustará a un escenario de captura.
 - Control por voz: Activado por defecto. Toca el icono y te proporcionará sugerencias de captura adecuadas basadas en las palabras clave que le indiques. Activar o desactivar en configuración general.
3. Flash: Ajusta el flash.
4. Filtro: Selecciona un filtro de foto o vídeo.
5. Filtro facial: Activa o desactiva la función filtro facial.
6. Control de gestos: Muestra los ajustes de control gestual y selecciona entre Captura, Seguimiento unipersonal, Seguimiento multipersonal. Cuando el control gestual está activado, mira a la cámara con toda la cara visible y utiliza gestos para interactuar: "👉" activa el disparo, "👋" activa el seguimiento

unipersonal y "👉" activa el seguimiento multipersonal. Para detener la grabación, repite el gesto.

Nota: El control gestual funciona hasta 4 m de distancia del Flow 2 Pro. Esta función consume más energía y puede hacer que el gimbal se caliente.

7. **Teleprompter:** Antes de grabar, puedes preintroducir texto que se desplazará automáticamente durante la grabación. Utiliza la SmartWheel del gimbal para ajustar la dirección de desplazamiento hacia arriba o hacia abajo.
8. **Buzón de seguimiento:** Permite seleccionar manualmente una sola persona o grupo. Flow 2 Pro puede seguir automáticamente los objetivos seleccionados para que permanezcan en un cuadro dentro del cuadro de seguimiento. La posición por defecto es el centro de la pantalla, pero se puede ajustar manualmente con el joystick durante el seguimiento. En el seguimiento de varias personas, el sujeto delineado en verde es el objetivo de seguimiento principal, mientras que los demás objetivos están delineados en blanco. Puedes cambiar el objetivo principal pulsando o utilizando la SmartWheel.
9. **Mando a distancia para smartphone:** Escanea el código QR con otro teléfono para obtener una vista previa en tiempo real o controlar a distancia el gimbal para capturar. Asegúrate de que ambos teléfonos están conectados a Internet mediante uno de estos métodos:

- Ambos teléfonos utilizan redes 4G: Recomendado cuando ambos teléfonos tienen buena señal.
- Conecta el teléfono secundario al hotspot del teléfono principal: Recomendado cuando hay poca señal telefónica.
- Conecta ambos teléfonos a la misma red Wi-Fi.

Nota: No se necesita ninguna aplicación adicional para controlar la pantalla secundaria. Los dispositivos Android e iOS son compatibles para el control remoto. Esta función no admite actualmente 4K 60 fps. Antes de utilizar el teléfono secundario en apaisado, deberás bloquear la orientación de la pantalla del teléfono secundario.

10. **Nivel de batería del Flow 2 Pro:** Muestra el nivel actual de la batería del Flow 2 Pro.

11. Nivel de batería del teléfono: Muestra el nivel actual de batería del teléfono.

12. Resolución y frecuencia de imagen: Establece la resolución y la frecuencia de imagen del vídeo.

13. Ajustes de la cámara del teléfono: Ajusta parámetros como la velocidad de obturación, ISO, EV, y WB.

14. Ajustes del Flow 2 Pro: Toca para mostrar el modo de gimbal y los ajustes relacionados.

- Modo Gimbal: Selecciona entre Auto, F, PF y FPV.
- Rueda de Zoom: Selecciona entre Control de Zoom, Control de Enfoque Manual.
- Fuerza del Motor: Selecciona entre Alta, Media o Baja.
- Velocidad de Seguimiento: Controla la rapidez con la que el gimbal reacciona al movimiento. Ajusta a rápida, media o lenta.
- Velocidad del Joystick: Ajusta a rápida, media o lenta.
- Velocidad de Barrel Roll: Mantén pulsado el Botón C para iniciar una toma giratoria, con opciones para configurar la velocidad. Ajusta a rápida, media o lenta.
- Dirección de Barrel Roll: Selecciona en sentido de las agujas del reloj o contrario a las agujas del reloj.
- Velocidad de Zoom: Ajusta a lineal, rápida, media o lenta.
- Seguimiento de Caballos: Activar/desactivar. Una vez activado, pulsa el Botón de Disparo o dibuja manualmente un cuadro alrededor del caballo que deseas seguir.
- Seguimiento Automático de Cámara Frontal: Cuando está activado, Flow 2 Pro seguirá a los sujetos utilizando la cámara frontal en lugar de la trasera.
- Seguimiento Siempre Activo: Cuando está activado, Flow 2 Pro sigue rastreando al sujeto (sólo personas) hasta que vuelven a aparecer en la toma.

- Invertir Joystick Horizontalmente: Actívalo para invertir la dirección del movimiento del eje de paneo al usar el joystick.
 - Invertir Joystick Verticalmente: Actívalo para invertir la dirección del movimiento del eje de inclinación al usar el joystick.
 - Sonido y Vibración del Flow 2 Pro: Activa o desactiva el sonido y la vibración del Flow 2 Pro (el tono de reinicio de Bluetooth no se puede desactivar).
 - Calibración Automática: Si la alineación del teléfono parece incorrecta y has colocado correctamente tu teléfono, prueba la calibración automática para corregir la posición. Sigue las indicaciones en pantalla para completar el proceso. No toques el Flow 2 Pro durante la calibración.
 - Ajustar Eje Horizontal: Otra opción para corregir la alineación incorrecta. Despliega el trípode y coloca el Flow 2 Pro en una superficie plana. Conecta tu teléfono, luego inicia el proceso de ajuste. El eje se puede ajustar en unidades de 0.1° y el ángulo ajustable máximo es de 10°. No gires manualmente el eje del gimbal durante la calibración.
 - Anillo de Luz de Seguimiento: Activar/desactivar. Cuando está activado, ajusta el brillo a bajo, medio o alto.
- 15. Ajustes Generales:** Ajusta parámetros como la Cuadrícula, Histograma, Dolby Vision (sólo iOS), Apple ProRes (sólo iOS), Reconocimiento de Escena y Control de Voz, muestra tutoriales y la Guía de Botones, accede a información del producto y más. *Compatibilidad con Apple ProRes: Requiere iPhone 13-16 Pro Max/Pro con iOS 15.1 o posterior.
- 16. Seguimiento+ (sólo iOS):** Recomendado solo para grabaciones estacionarias utilizando el trípode incorporado. Una vez habilitado, mejora significativamente el rendimiento de seguimiento. *Esta función no se puede alternar durante la grabación.
- 17. Seguimiento de Zoom Activo (sólo iOS):** Antes de grabar, selecciona el objetivo de seguimiento y activa el Seguimiento de Zoom Activo. Mejora el seguimiento de sujetos en movimiento rápido durante tomas con teleobjetivo, manteniendo el sujeto centrado. *Esta función no se puede alternar durante la grabación.

18. Cuadrícula de Encuadre Profesional: Hay 9 puntos de composición disponibles para personalizar la posición del sujeto en el encuadre. Para usarla, selecciona primero el objetivo de seguimiento, luego elige un punto de composición. El sujeto permanecerá en la posición seleccionada en lugar de estar centrado.
19. Zoom Automático: Ajusta automáticamente la longitud focal según la distancia en tiempo real del objetivo rastreado (funciona solo para personas, no para animales u objetos).
20. Parámetros de Grabación: Muestra la exposición actual, WB, velocidad de obturación, ISO y ajustes de EV.
21. Zoom: Muestra el zoom actual. Mantén pulsado el icono para mostrar el dial de zoom. El zoom también se puede ajustar colocando dos dedos en la pantalla y separándolos o juntándolos.
22. Cambiar entre Cámaras Frontal y Trasera: Cambia entre las cámaras frontal y trasera. Después de cambiar a la cámara frontal, Flow 2 Pro rastrea automáticamente el sujeto visible desde esa cámara. Esta opción se puede desactivar en los ajustes.
23. Modos de Grabación: Desplázate para seleccionar un modo de grabación:
 - Foto Panorámica: Toca para tomar una foto panorámica de 3x3, 180°, 240° o 360°. Flow 2 Pro toma automáticamente varias fotos y las edita en una foto panorámica.
 - Foto: Admite fotos regulares y fotos con cuenta atrás. Mantén pulsado el Botón de Disparo para comenzar a grabar en Modo Ráfaga.
 - Vídeo: Grabar un vídeo normal.
 - Timelapse: Grabar un timelapse estacionario o en movimiento. Elige entre Ángulo Fijo, Izquierda a Derecha, Derecha a Izquierda y Modo de Pista Personalizada. Toca el icono para establecer la duración del intervalo.
 - TimeShift: Grabar un video hiperlapse (acelerado) mientras te mueves.
 - Cámara Lenta: Grabar un video a cámara lenta a 120fps o 240fps.
 - Dolly Zoom: La aplicación acerca o aleja automáticamente el fondo para mantener el sujeto del mismo tamaño en el encuadre, recreando el clásico

efecto de Hollywood.

- **Modo Panorámico:** El teléfono se ajusta automáticamente a una posición horizontal y comienza a grabar en una ratio panorámica de 2,35:1. Los filtros están activados por defecto.
- **Modo en Vivo:** Utiliza la capacidad de seguimiento de Flow 2 Pro en aplicaciones de terceros con transmisiones de video, como aplicaciones de mensajería instantánea, aplicaciones de cámara, aplicaciones de videoconferencia y aplicaciones de transmisión en vivo. Sigue las instrucciones en pantalla para un uso correcto. Durante este modo, solo se pueden rastrear personas.
- **Modo Baloncesto:** Coloca Flow 2 Pro para grabar un juego de baloncesto de cancha completa o media cancha. La IA reconoce automáticamente tus mejores canastas y guarda los momentos destacados como clips individuales para una edición sencilla.

24. **Botón de Disparo:** Toma una foto o inicia/detén la grabación de un video.

25. **Álbum:** Visualiza tus fotos y videos anteriores en el álbum.

Notas:

- Las características pueden variar dependiendo del modo de grabación. Consulta las condiciones actuales de visualización.
- - Flow 2 Pro y la aplicación Insta360 se actualizan regularmente con nuevas características. Consulta la interfaz en la última versión de la aplicación Insta360.
- - Los ajustes y funciones compatibles varían según el modelo y sistema del teléfono. Para más detalles, consulta la [lista de compatibilidad de teléfonos](#).

Control desde el Apple Watch

Tanto la app Insta360 como la cámara nativa de iOS admiten previsualización en tiempo real, control remoto del gimbal y ajuste de la composición con el Apple Watch.

Notas:

1. Actualmente sólo son compatibles los Apple Watch.
2. Los teléfonos iOS deben emparejarse con el gimbal mediante NFC antes de utilizar esta función.
3. Si utilizas tu reloj para controlar a distancia la cámara nativa, tu Apple Watch debe estar actualizado a watchOS 11 o posterior. Si utilizas tu reloj para controlar a distancia la app Insta360, tu Apple Watch debe estar actualizado a watchOS 8 o posterior.
4. Durante el control remoto, evita salir de la app y asegúrate de que ambos dispositivos están dentro del alcance del Bluetooth.
5. Las funciones de la interfaz pueden variar dependiendo del modo de captura. Para mayor precisión, consulta la pantalla real.

Control remoto de cámara nativo

Pasos:

1. Instala la aplicación Insta360 en tu Apple Watch.
2. Activa el Bluetooth tanto en el reloj como en el teléfono, y asegúrate de que están emparejados.
3. Monta tu teléfono en el Flow 2 Pro, asegurándote de que el gimbal está activado.
4. Abre la aplicación de cámara nativa tanto en el teléfono como en el reloj. A continuación, puedes previsualizar o controlar a distancia el gimbal y las funciones de la cámara desde el reloj. Las características principales son:
 - **Vista previa en tiempo real:** Visualiza la grabación de la cámara de forma remota a través del reloj.

- **Control del gimbal/cámara:** Controla la captura, el centrado del gimbal, cambia entre las cámaras frontal y trasera, activa el flash y captura fotos en directo (en modo foto). Nota: El cambio de modo debe hacerse en el teléfono. En el modo foto, puedes activar/desactivar una cuenta atrás de 3 segundos.
- **Ajustar el ángulo de captura:** Tras pulsar el botón de captura y encenderse la luz del anillo de seguimiento, puedes utilizar las flechas de la vista previa para ajustar el ángulo del gimbal a distancia. Activa la "Rotación rápida" pulsando dos veces la flecha izquierda o derecha para girar el gimbal 180°.

Mando a distancia de la aplicación Insta360

Pasos:

1. Instala la aplicación Insta360 en tu Apple Watch.
2. Activa el Bluetooth tanto en el reloj como en el teléfono, y asegúrate de que están emparejados.
3. Monta tu teléfono en el Flow 2 Pro, asegurándote de que el gimbal está encendido.
4. Abre la aplicación Insta360 en tu teléfono, luego inicia la aplicación en tu reloj y selecciona tu dispositivo. Ahora puedes previsualizar o controlar a distancia las funciones del gimbal y de la cámara. Las características principales son:
 - a. **Vista previa en tiempo real:** Visualiza la grabación de la cámara de forma remota a través del reloj.
 - b. **Control del gimbal:** Controla la captura, el centrado del gimbal, cambia entre los modos retrato y paisaje, cambia entre los modos vídeo/foto y activa la captura con cuenta atrás.
 - c. **Ajustar ángulo de captura:** Arrastra el área de previsualización para ajustar el ángulo del gimbal a distancia.

Actualización del firmware

Las actualizaciones de firmware estarán disponibles regularmente para Flow Pro con el fin de garantizar su funcionamiento eficaz. Actualiza a la última versión para obtener resultados óptimos.

1. Conecta Flow Pro a la aplicación Insta360. La aplicación te pedirá que actualices el firmware si hay una nueva versión disponible. Sigue las instrucciones en pantalla para actualizar el firmware de Flow Pro.
2. Si la aplicación no envía un aviso, abre la aplicación Insta360, vete a Ajustes, "Versión del firmware" y comprueba si hay una nueva versión.
3. Una vez completada la actualización, Flow Pro volverá a conectarse automáticamente a la app. Puedes comprobar si la versión del firmware es correcta abriendo la app Insta360, yendo a la página de captura y pulsando Ajustes generales para ver la versión actual del firmware del Flow Pro, o yendo a Ajustes y comprobándolo en "Versión del firmware".

Arashi Vision Inc.

ADD: 11th Floor, Building 2, Jinlitong Financial Center, Bao'an District, Shenzhen, Guangdong, China

WEB: www.insta360.com

TEL: 400-833-4360 +1 800 6920 360

EMAIL: service@insta360.com

V1.0