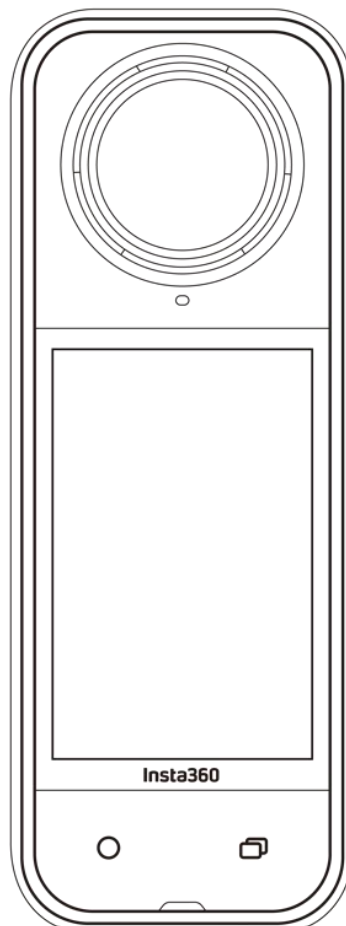


Insta360 X5

Benutzerhandbuch



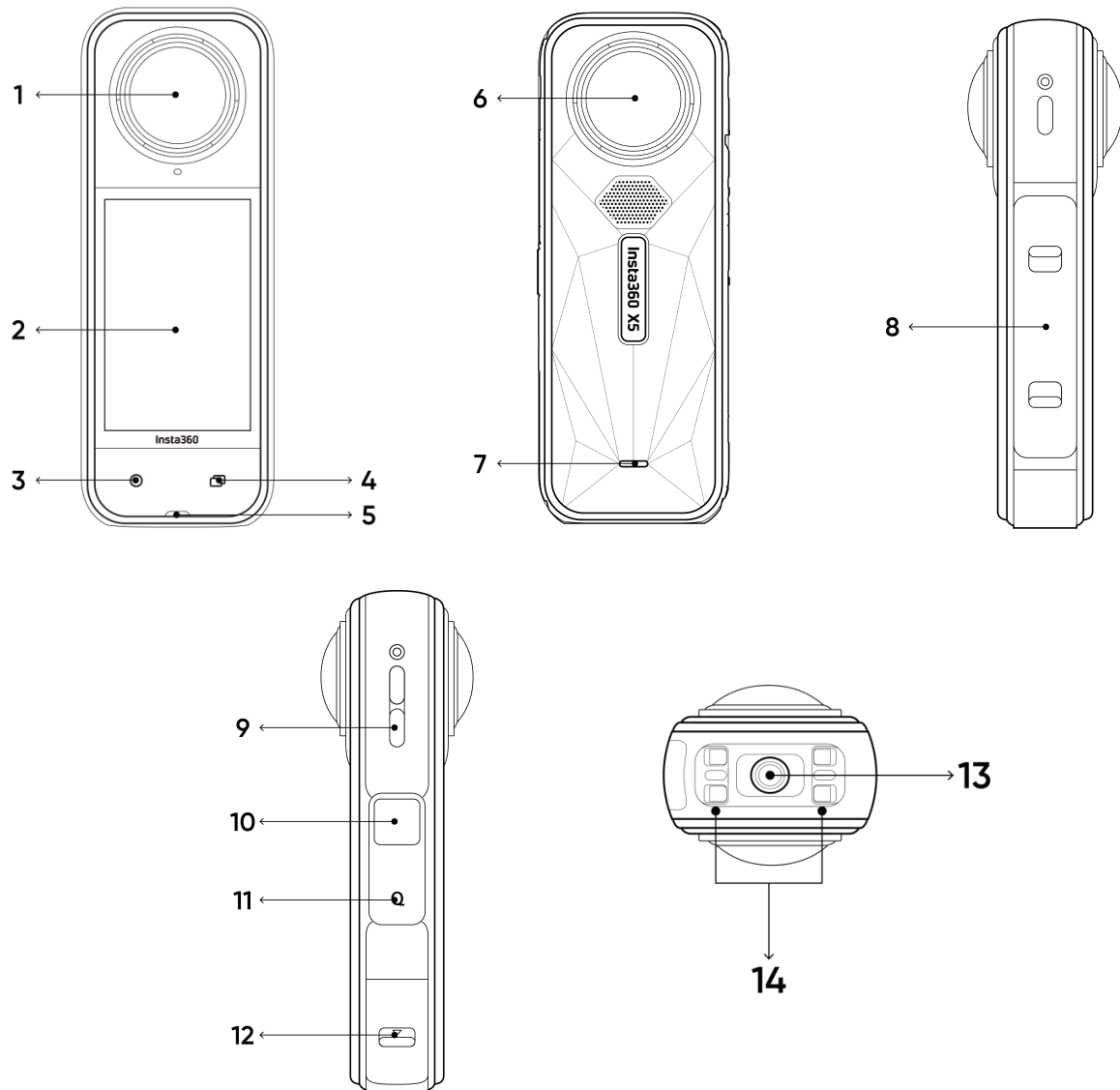
Inhalt

Produkteinführung	4
X5 Einführung	4
Erste Verwendung	5
Einlegen der MicroSD-Karte	5
Aufladen	6
Aktivierung	7
Grundlegende Verwendung	8
Tastenfunktionen	8
Verwendung des Touchscreens	10
Aufnahmeoberfläche	12
Aufnahmemodus	13
Schnellzugriff-Menü	15
Einstellungen der Aufnahmespezifikationen	17
Einstellungen der Aufnahmeparameter	19
Albumseite	22
Status-LEDs	23
Dateispeicherung	24
MicroSD-Karte formatieren	25
Externe Geräte anschließen	26

Übertragen und Bearbeiten mit der Insta360 App	27
Verbinden mit der Insta360 App	27
Dateiübertragung	28
Bearbeiten	32
Wartung	33
Finden deiner Seriennummer	33
Firmware-Update	36
Linsenschutz	37
Wasserdichtigkeit	38
Reinigung	39
Vorsichtsmaßnahmen für den Akku	39

Produktvorstellung

X5 Einführung

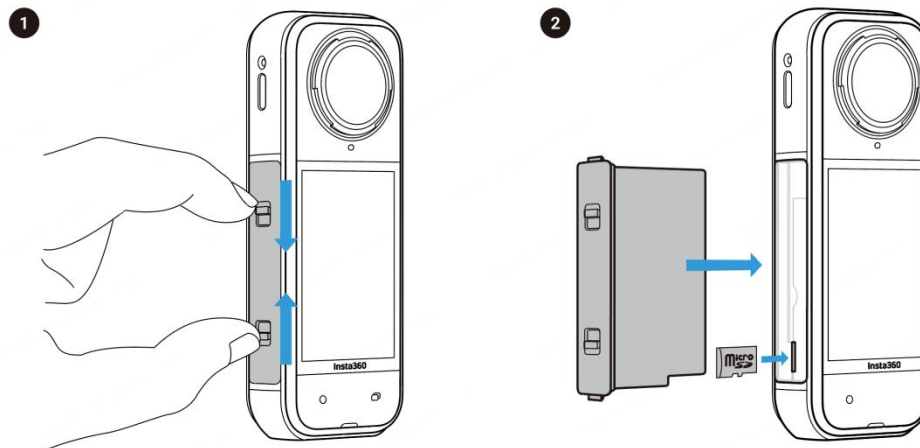


- | | |
|--|--|
| <ul style="list-style-type: none"> 1. Frontlinse 2. Touchscreen 3. Aufnahmetaste 4. Menü-Taste 5. Status-LED 6. Hintere Linse 7. Status-LED | <ul style="list-style-type: none"> 8. Wiederaufladbarer Lithium-Polymer-Akku 9. Lautsprecher 10. Power-Taste 11. Schnellzugriff-Taste 12. USB-C-Anschluss 13. 1/4"-Standardgewinde 14. Schnellspann-Befestigungspunkt |
|--|--|

Erstmalige Nutzung

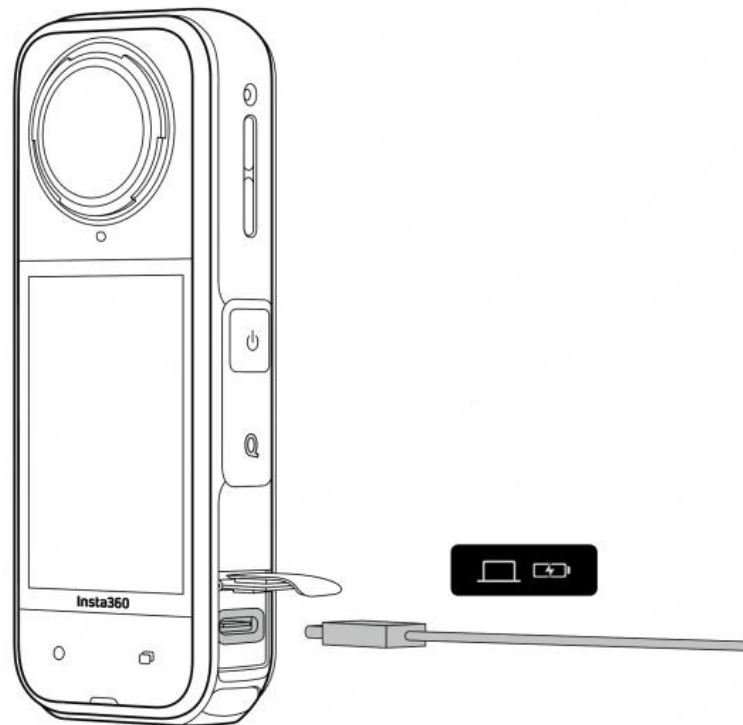
Einlegen der MicroSD-Karte

1. Entferne zuerst den Akku, indem du die Verriegelungen der Abdeckung zusammendrückst.
2. Stecke die Speicherkarte in der angegebenen Richtung in den Steckplatz.
3. Lege den Akku wieder ein und vergewissere dich, dass die Akkuabdeckung verriegelt ist. Die orangefarbenen Markierungen sollten durch den Riegel abgedeckt werden, damit die Wasserdichtigkeit nicht beeinträchtigt wird.



Ladevorgang

1. Öffne die Abdeckung des USB-Anschlusses.
2. Verwende das mitgelieferte USB-C-Kabel, um die X5 aufzuladen.



Das X5 unterstützt PD-Schnellladung mit dem X5 Multifunktions-Schnelllade-Hub und mit 9V/3A-Adaptern.

X5 Ladezeit: (9V/3A-Adapter)

- 0-80 %: 20 Min.
- 0-100 %: 35 Min.

Aktivierung

Du musst die X5 in der Insta360 App aktivieren, bevor du sie zum ersten Mal verwendest.

Schritte:

1. Lade die Insta360 App herunter. Suche einfach in jedem größeren App Store nach "Insta360" oder scanne den QR-Code auf der Verpackung.
2. Drücke die Power-Taste, um die X5 einzuschalten.
3. Schalte Wi-Fi und Bluetooth auf deinem Smartphone ein.
4. Öffne die Insta360 App und tippe auf das Kamerasymbol unten. Wähle im Pop-up-Fenster das Gerät, das du verbinden möchtest, und befolge die Anweisungen auf dem Bildschirm, um die Verbindung herzustellen. Der Name deiner Kamera lautet standardmäßig "X5**", wobei ** die letzten sechs Ziffern der Seriennummer auf dem Karton sind, in dem deine X5 geliefert wurde. Wenn du deine X5 zum ersten Mal verbindest, musst du die Verbindung auf dem Touchscreen bestätigen.
5. Nachdem du die Kamera erfolgreich angeschlossen hast, befolge die Anweisungen auf dem Bildschirm, um deine Kamera zu aktivieren. Die App wird dich auffordern, die Firmware zu aktualisieren, wenn eine neue Version verfügbar ist. Bitte folge den Anweisungen auf dem Bildschirm, um die Firmware der X5 zu aktualisieren.

Grundlegende Nutzung

Tastenfunktionen

Power-Taste



Kamerastatus	Betrieb	Beschreibungen
Ausgeschaltet	Einmal drücken	<ul style="list-style-type: none"> Schalte die Kamera ein.
Eingeschaltet	Einmal drücken	<ul style="list-style-type: none"> Schalte den Touchscreen ein/aus.
	Gedrückt halten	<ul style="list-style-type: none"> 2 Sekunden: Ausschalten. 8 Sekunden: Abschaltung erzwingen.

Schnellzugriff-Taste



Kamerastatus	Betrieb	Beschreibungen
Eingeschaltet	Einmal drücken	<ul style="list-style-type: none"> Schneller Zugriff auf voreingestellte Aufnahmemodi und Parameter. Drücke erneut, um zwischen verschiedenen Voreinstellungen zu wechseln. Gehe bis zum letzten Symbol, um Voreinstellungen hinzuzufügen oder anzupassen.
Laden (ausschalten)	Einmal drücken	Ladestatus überprüfen

Aufnahmetaste



Kamerastatus	Betrieb	Beschreibungen
Ausgeschaltet	Einmal drücken	<ul style="list-style-type: none"> • Beginne die Aufnahme mit QuickCapture. *Muss zuerst auf der Kamera aktiviert werden.
Eingeschaltet	Einmal drücken	<ul style="list-style-type: none"> • Während der Vorschau: <ul style="list-style-type: none"> - Nimm ein Foto auf oder beginne mit der Aufnahme eines Videos. - Beende die Aufnahme. • Auf anderen Seiten: <ul style="list-style-type: none"> - Kehre zur Vorschauseite zurück.
	Gedrückt halten	<ul style="list-style-type: none"> • Während der Aufnahme kannst du durch langes Drücken die Aufnahme schnell abrechnen und löschen. *Aktiviere zuerst in den Einstellungen die Option "Langes Drücken des Auslösers zum Abbrechen der Aufnahme".

Menü-Taste



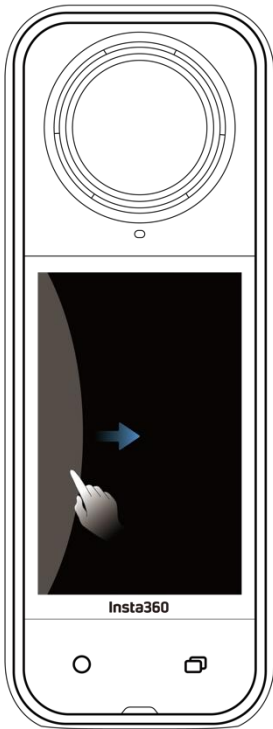
Kamerastatus	Betrieb	Beschreibungen
Eingeschaltet	Einmal drücken	<ul style="list-style-type: none"> • Wechsle schnell zwischen Video- und Fotomodus.
Laden (ausschalten)	Einmal drücken	Ladestatus überprüfen

Du kannst auch die Menütaste und die Schnelltaste anpassen, um die Aufnahme zu starten, den Aufnahmemodus zu wechseln und mehr. Gehe zu Einstellungen > Taste anpassen.

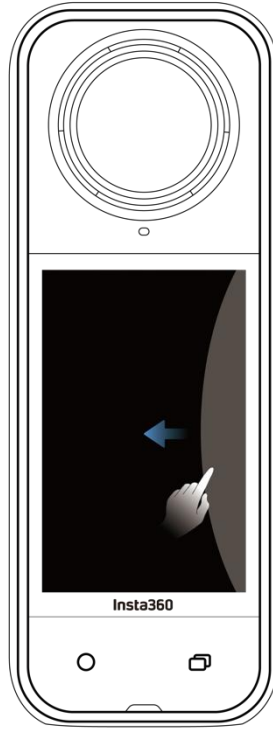
Verwendung des Touchscreens

Wenn die Kamera eingeschaltet ist, werden auf dem Touchscreen die Startseite der Kamera sowie Informationen über den Aufnahmemodus, den Akkustand und die Speicherkapazität angezeigt. Durch Wischen oder Tippen auf den Bildschirm kannst du Folgendes erreichen:

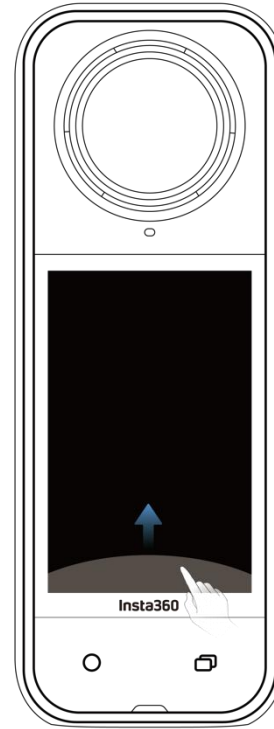
		
<p>Auf den Bildschirm tippen</p> <p>Informationen auf dem Touchscreen verbergen/anzeigen.</p>	<p>Von oben nach unten wischen</p> <p>Zeige das Shortcut-Menü an.</p>	<p>Von der Mitte nach links und rechts oder nach oben und unten wischen</p> <p>Stelle den Aufnahmewinkel im 360°-Modus ein.</p>



Wische von links,
Rufe die Albumseite auf.

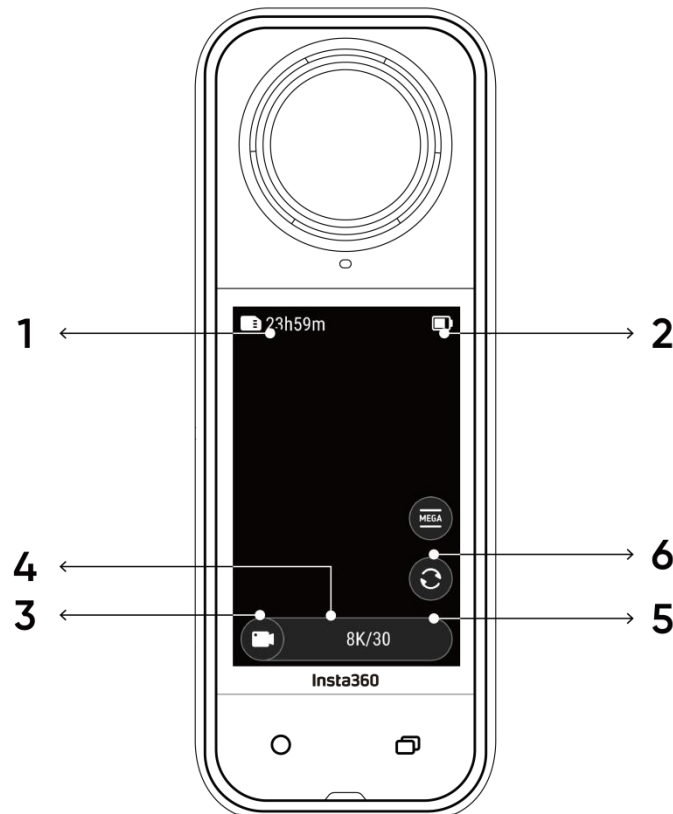


Von rechts wischen
Rufe die
Aufnahmeparametereinst
ellungen auf.



**Wische von unten nach
oben**
Weitere
Aufnahmeparametereinst
ellungen.

Aufnahmeoberfläche



1. Speicherplatz: Zeigt die verbleibende Anzahl von Fotos oder die Länge des Videomaterials an, die auf der microSD-Karte gespeichert werden können.
2. Akkustatus: Aktueller Akkustand.
3. Aufnahmemodus: Klicke auf das Symbol und wische, um einen anderen Aufnahmemodus auszuwählen.
4. Aufnahmespezifikationen: Zeige die aktuellen Aufnahmemoduseinstellungen an.
5. Objektiv wechseln: Tippe, um zwischen Vorwärts- und Selfie-Ansicht zu wechseln. Im 360°-Modus kannst du damit auch zur ursprünglichen Aufnahmeposition zurückkehren.
6. Sichtfeld: Ändere das Sichtfeld (nur im Einzelobjektivmodus).

Aufnahmemodus

Tippe auf das Aufnahmemodus-Symbol und wische von der Mitte des Bildschirms aus nach links oder rechts, um durch die Aufnahmemodi zu wechseln.

- Im 360°-Modus:

360°-Aufnahme-Tipps

Die X5 nimmt 360°-Videos auf, indem sie die Aufnahmen der beiden Fischaugenobjektive zusammenfügt. Die besten Ergebnisse erzielst du, wenn du darauf achtest, dass eines der Objektive bei der Aufnahme zu dir zeigt und du nicht zu nah an der Seite der Kamera stehst.

Aufnahmemodus	Beschreibung
Video	Nimm 360°-Videos mit bis zu 8K 30 fps auf.
PureVideo	PureVideo verbessert die Bildqualität in Umgebungen mit wenig Licht.
InstaFrame	Nimm gleichzeitig ein flaches Video mit automatischer Ausrichtung und ein 360°-Video auf. Hinweis: Die Gestensteuerung wird in diesem Modus nicht unterstützt.
Zeitraffer	Geeignet für die Aufnahme statischer Zeitraffervideos.
TimeShift	Nimm unterwegs ein Hyperlapse-Video (beschleunigt) auf.
Bullet-Time	Zeitlupenvideo mit 360°-Drehung über dem Kopf.
Loop-Aufnahmen	Nimm kontinuierlich auf und speichere nur das letzte Segment mit fester Länge.
Straßenmodus	Loop-Aufzeichnung innerhalb eines bestimmten Speicherplatzes, wobei die früheste Aufzeichnung überschrieben wird, wenn der Speicherplatz voll ist.
Starlapse	Nimm mehrere Fotos auf, speichere sie und kombiniere automatisch Starlapse-Effekte.

Fotoserie	Nimm mehrere Fotos in kurzer Zeit auf.
Intervall	Die Kamera nimmt automatisch in einem bestimmten Zeitintervall fortlaufend Fotos auf.
Foto	Nimm ein einzelnes Foto auf.

- Im Einzelobjektiv-Modus:

Aufnahmemodus	Beschreibung
Video	Nimm Weitwinkelvideos von einem Objektiv mit bis zu 4K 60 fps auf.
FreeFrame-Video	Wende FlowState-Stabilisierung und Horizontsperre mit einstellbarem Seitenverhältnis in der Nachbearbeitung über die App oder das Studio an.
Ich-Modus	Nimm Weitwinkelvideos mit dem Unsichtbaren Selfie-Stick-Effekt auf, der dich ohne Reframing in der Mitte hält.
Loop-Aufnahmen	Nimm kontinuierlich auf und speichere nur das letzte Segment mit fester Länge.
Foto	Nimm ein einzelnes Foto auf.

Ist es normal, dass die Kamera beim Aufnehmen warm wird?

Wenn du in 8K Auflösung aufnimmst, verbraucht die Kamera viel Rechenleistung, daher ist es normal, dass sich das Gehäuse erwärmt. Du kannst Folgendes ausprobieren, um den Stromverbrauch zu senken, die Batterielebensdauer zu verlängern und dein Aufnahmeerlebnis zu verbessern:

- Aktiviere oder deaktiviere Hochleistungsfunktionen nach Bedarf, wie z. B. das Ausschalten des KI-Highlights-Assistenten.
- Passe das Bildschirm-Timeout an. Gehe im Kontextmenü zu: Einstellungen > Automatischer Ruhezustand des Bildschirms und stelle eine kürzere Zeitspanne ein.

Schnellzugriff-Menü

Wische auf dem Touchscreen nach unten, um das Schnellzugriff-Menü anzuzeigen.



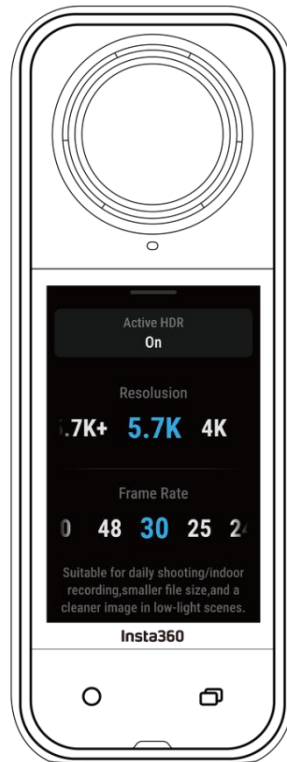
1. Rotationssperre: Ein-/ausschalten.
2. Bildschirm sperren: Tippe, um den Bildschirm zu sperren. Wische zum Entsperren auf dem Bildschirm nach oben.
3. Einstellungen: Siehe Kamera-Einstellungen.
4. Helligkeit einstellen: Schiebe die Leiste, um die Bildschirmhelligkeit einzustellen.
5. Prompt-Ton: Stelle die Lautstärke des Kameralautsprechers ein. Es gibt fünf Optionen: Adaptiv, Hoch, Mittel, Niedrig und Stumm.
6. Kontrollleuchte: Einschalten/ausschalten.
7. Synchronisiere Dateien mit der Cloud: Abonniere Insta360+ für automatische Dateisicherung, Online-Wiedergabe, einfaches Teilen, Bearbeitung unterwegs und bequemen Cloud-Export.
8. KI-Highlight-Assistent: Ein-/ausschalten. Die Kamera sucht die besten Momente

aus einem einzelnen Video heraus und zeigt dir die Highlights. Führe sie zu einem Video zusammen oder speichere sie jeweils als neue Dateien. Sieh sie dir auf der Albumseite an.

9. Vorab-Aufnahme: Ein-/ausschalten. Die Aufnahmen von einer bestimmten Dauer vor dem Drücken des Auslösers können gespeichert werden. (die Dauer variiert in den verschiedenen Aufnahmemodi).
10. Sprachsteuerung: Ein-/ausschalten.
11. Sprachsteuerung: Ein-/ausschalten.
12. Drehen zum Aufnehmen: Wenn die Kamera eingeschaltet ist, drehst du den Selfie-Stick zweimal hin und her, um ein Foto zu machen oder aufzunehmen.
13. Zubehör: Du musst die Einstellungen für bestimmte Zubehörteile anpassen, bevor du sie mit der X5 verwenden kannst, z. B. das Unsichtbare Tauchgehäuse, die POV-Brusthalterung und die Thermo-Hülle.
14. Voreinstellung: Wechsle zwischen voreingestellten Aufnahmemodi und Parametern, füge sie hinzu und ändere sie.
15. Ausdauermodus: Wenn du ihn aktivierst, werden einige Funktionen eingeschränkt, um die Laufzeit zu verlängern.
16. Bluetooth: Suche und Anschluss einer Bluetooth-Fernbedienung oder eines Bluetooth-Headsets/Mikrofons.
17. Audio-Einstellungen: Wechsle den Audio-Modus.
18. QuickCapture: Ein-/ausschalten. Nach der Aktivierung drückst du den Auslöser, wenn die Kamera ausgeschaltet ist, um sie einzuschalten und die Aufnahme zu starten.
19. Timed Capture: Nach dem Einschalten nimmt die Kamera entsprechend der angegebenen Zeit auf.

Einstellungen für Aufnahmespezifikationen

Wische vom unteren Rand des Touchscreens nach oben, um die Einstellungen für die Aufnahmespezifikationen anzuzeigen.



- Im 360°Modus:

Aufnahmemodus	Parameter
Video	Active HDR, Auflösung, Bildrate
PureVideo	Auflösung, Bildrate
InstaFrame	Flache Videoauflösung, Verhältnis, 360°-Auflösung, Bildrate
Zeitraffer	Auflösung, Bildrate, Intervall
TimeShift	Auflösung, Bildrate, Geschwindigkeit
Bullet-Time	Auflösung, Bildrate

Loop-Aufnahmen	Auflösung, Bildrate, Loop-Dauer
Straßenmodus	Speicherplatz, Abschalten des Ladevorgangs, Auflösung, Bildrate
Starlapse	Typ, Auflösung, Dauer, Timer
Serie	Timer, Format, Auflösung, Serien-Nummer/Dauer
Intervall	Auflösung, Dauer, Intervall, Format
Foto	HDR-Foto, Format, Auflösung, Timer

- Im Einzelobjektiv-Modus:

Aufnahmemodus	Parameter
Video	Verhältnis, Auflösung, Bildrate
FreeFrame-Video	Verhältnis, Auflösung, Bildrate, Horizontsperre
Ich-Modus	Verhältnis, Auflösung, Bildrate
Loop-Aufnahmen	Verhältnis, Auflösung, Bildrate, Loop-Dauer
Foto	Verhältnis, Auflösung, Timer, Format

Aufnahmeparameter-Einstellungen

Wische vom rechten Rand des Touchscreens nach links, um die Aufnahmeparametereinstellungen anzuzeigen.



Der 360°-Modus und der Einzelobjektiv-Modus unterstützen unterschiedliche Parameter in verschiedenen Aufnahmemodi.

Aufnahmemodus	Parameter
Verschlusszeit	Steuert die Zeit, die das Licht braucht, um in die Kamera zu gelangen. Je kürzer die Verschlusszeit, desto klarer ist das Bild. Stelle diesen Wert für dynamische Aufnahmen höher und für schlechte Lichtverhältnisse niedriger ein.
Empfindlichkeit (ISO)	Zeigt an, wie empfindlich der Sensor auf Licht reagiert. Eine höhere Empfindlichkeit bedeutet, dass die Kamera mehr Licht einfangen kann, was zu einem helleren Bild führt.
Belichtungskorrekturwert (EV)	Im Automatikmodus kannst du den EV-Wert anpassen, um eine Über- oder Unterbelichtung zu vermeiden.

Weißabgleich (WB)	Entfernt unrealistische Farben und Töne, damit die Farben im Bild korrekt wiedergegeben werden. Ein höherer Weißabgleich erzeugt wärmere Töne, ein niedrigerer ergibt kühlere Töne.
Reduzierung von Zitterunschärfe	Verbessert die Bewegungsunschärfe und die Stabilisierung bei schlechten Lichtverhältnissen. In extremen Umgebungen wird das Bild dunkler und kann etwas flimmern.
Filter	Füge verschiedene Farbtöne und Effekte hinzu.
Ausgewogene Belichtung	Der Bildschirm passt die Belichtung automatisch an die Umgebung an.
I-Log	Professionelles Farbprofil, das mehr Details einfängt und mehr Spielraum für die Farbkorrektur in der Postproduktion bietet.
Messmodus	Die Gesichtspriorität gibt dem Gesicht bei der Helligkeit den Vorrang. Die Matrix sorgt für eine genaue Belichtung des gesamten Bildes.
Schwachlicht-Verbesserung	Ermöglicht klarere und stabilere Aufnahmen mit bis zu 5,7K 30 fps. Schalte ihn in hellen Umgebungen aus, um den Akku zu schonen.

- 360°-Modus:

Aufnahmemodus	Parameter	
	Auto	Manuell
Video	Filter, I-Log, EV, Reduzierung von Zitterunschärfe, WB, ausgeglichene Belichtung	Filter, I-Log, Auslöser, ISO, WB
PureVideo	Filter, EV, WB, Ausgeglichene Belichtung	
InstaFrame	Schwachlichtverbesserung, Filter, EV, WB, Reduzierung von Zitterunschärfe	
Zeitraffer	Filter, EV, WB, Reduzierung von Zitterunschärfe, ausgeglichene	Filter, Blende, ISO, WB

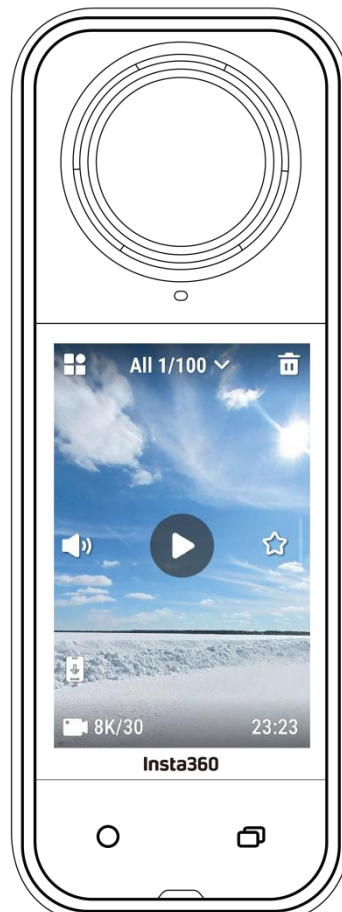
	Belichtung	
TimeShift	Filter, EV, WB, Reduzierung von Zitterunschärfe, ausgeglichene Belichtung	Filter, Blende, ISO, WB
Bullet-Time	Filter, EV, WB	
Loop-Aufnahmen	Schwachlichtverbesserung, Filter, I-Log, EV, Reduzierung von Zitterunschärfe, ausgeglichene Belichtung	Filter, I-Log, Auslöser, ISO, WB
Straßenmodus	Schwachlichtverbesserung, Filter, I-Log, EV, Reduzierung von Zitterunschärfe, ausgeglichene Belichtung	Filter, I-Log,
Starlapse	EV, WB	Auslöser, ISO, WB
Fotoserie	EV, WB	Auslöser, ISO, WB
Intervall	EV, WB	Auslöser, ISO, WB
Foto	EV, WB	Auslöser, ISO, WB

- Einzelobjektiv-Modus:

Aufnahmemodus	Parameter	
	Auto	Manuell
Video	Filter, EV, WB, Messmodus, Reduzierung von Zitterunschärfe	Filter, Blende, ISO, WB
FreeFrame-Video	Filter, EV, WB, Messmodus, Reduzierung von Zitterunschärfe	Filter, Blende, ISO, WB
Ich-Modus	Filter, EV, WB, Reduzierung von Zitterunschärfe	Filter, Blende, ISO, WB
Loop-Aufnahmen	Filter, EV, WB, Messmodus, Reduzierung von Zitterunschärfe	Filter, Blende, ISO, WB
Foto	EV, WB, Messmodus	Auslöser, ISO, WB

Albumseite

Wische von der linken Seite des Touchscreens nach rechts, um die Albumseite aufzurufen.



Status-LEDs

Kamerastatus	Status-LED-Anzeige
Einschalten/Standby/Standby (Laden) Vorab-Aufnahme/USB-Modus	Konstant türkises Leuchten
Beginne die Aufnahme mit QuickCapture,	Dreimaliges türkises Blinken
Ausschalten	Fünfmaliges türkises Blinken
Laden (ausgeschaltet)	Konstant oranges Leuchten
Laufende Videoaufnahme	Rotes Blinken
InstaFrame (Selfie-Ansicht) Aufnehmen	Grünes Blinken
InstaFrame (Selfie-Ansicht) 360°-Drehung/Längsdrehung (Standby oder Aufnahme)	Schnelles grünes Blinken
InstaFrame (Benutzerdefinierte Ansicht) 360°-Drehung/Längsdrehung (Aufnahme)	Rotes Blinken
InstaFrame (Benutzerdefinierte Ansicht) 360°-Drehung/Längsdrehung (Standby)	Schnelles türkises Blinken
Aktualisieren der Firmware	Blaues Blinken
Unzureichender Speicherplatz/Dateifehler/USB-Fehler	Konstant gelbes Leuchten
Schwacher Akku/Ladefehler Temperatur zu hoch/zu niedrig	Dreimaliges gelbes Blinken
Umgekehrte Aufladung	Grünes Blinken

Dateispeicherung

Bitte verwende eine mit exFAT formatierte microSD-Karte mit UHS-I Bus und Video-Geschwindigkeitsklasse V30 oder höher, um normale Aufnahmen gewährleisten zu können. Die maximal unterstützte Speichergröße beträgt 1 TB.

Wir empfehlen, die offizielle Speicherkarte zu verwenden, die im Insta360 Store erhältlich ist. Wenn du eine andere Speicherkarte verwendest, wurden die folgenden Karten ebenfalls auf ihre Kompatibilität mit der X5 getestet:

microSD-Karten	Modellnummer	Kapazität	Geschwindigkeit sklasse
Insta360 microSD V30 A1	64 GB	64 GB	U3, A1, V30
	128 GB	128 GB	U3, A1, V30
SanDisk Extreme V30 A1	SDSQXVF-032G-GN6MA	128 GB	V30
SanDisk Extreme Pro V30 A1	SDSQXCG-064G-GN6MA	64 GB	V30
SanDisk Extreme V30 A2	SDSQXAH-064G-GN6GN	64 GB	U3, A2, V30
	SDSQXAA-128G-GN6GN	128 GB	U3, A2, V30
	SDSQXAV-256G-GN6GN	256 GB	U3, A2, V30
	SDSQXA1-512G-ZN6MA	512G	U3, A2, V30
	SDSQXA1-1T00-ZN6MA	1 TB	U3, A2, V30
SanDisk Extreme Pro V30 A2	SDSQXCU-064G-GN6MA	64 GB	U3, A2, V30
	SDSQXCY-128G-ZN6MA	128 GB	U3, A2, V30
	SDSQXCD-256G-GN6MA	256 GB	U3, A2, V30
	SDSQXCZ-512G-ZN6MA	512G	U3, A2, V30

	SDSQXCD-1T00-GN6MA	1 TB	U3, A2, V30
Lexar 1066x microSD UHS-I SILVER Series	LMS1066064G-BN	64 GB	V30
	LMS1066128G-BN	128 GB	V30
	LMS1066256G-BN	256 GB	V30
	LMS1066512G-BN	512G	V30

Formatieren der microSD-Karte

Es wird empfohlen, die Kameradateien regelmäßig zur Sicherung auf ein Telefon oder einen Computer zu übertragen und die microSD-Karte über die Kamera oder die Insta360 App zu formatieren, um Speicherprobleme zu vermeiden.

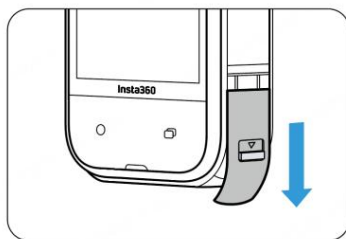
- Formatieren über die X5:
 1. Lege die microSD-Karte in die X5 ein.
 2. Schalte die X5 ein.
 3. Wische auf dem Touchscreen nach unten, um das Kontextmenü aufzurufen > Einstellungen > SD-Karte > Formatieren.
- Formatieren per Insta360 App:
 1. Verbinde die X5 per Insta360 App mit deinem Smartphone.
 2. Rufe die App-Einstellungen > Geräte-Einstellungen > Kameraspeicher > Format auf.

Hinweis: Wenn du die Karte mit dem Computer formatierst, muss sie im exFAT-Format sein und die Größe der Zuweisungseinheit sollte auf der Standardeinstellung belassen werden.

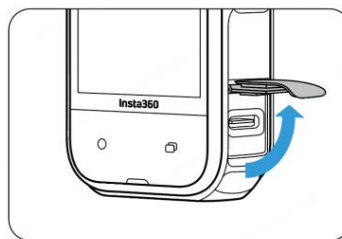
Anbringen externer Geräte

Du kannst die USB-Anschlussabdeckung entfernen, um externe Geräte anzuschließen.

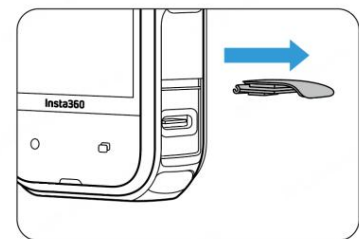
1. Öffne die USB-Anschlussabdeckung und ziehe sie ab.
2. Nach dem Entfernen kannst du externe Mikrofone, den X5 Quick Reader und anderes Zubehör installieren.
3. Wenn du fertig bist, bringst du die USB-Anschlussabdeckung wieder an, indem du sie an der Metallstange einhakst und sie schließt. Vergewissere dich, dass es fest verschlossen ist, damit die Wasserdichtigkeit nicht beeinträchtigt wird.



1



2



3

Übertragen und Bearbeiten mit der Insta360 App

Verbindung zur Insta360 App herstellen

1. Lade die Insta360 App herunter. Alternativ kannst du im App Store oder Google Play Store nach "Insta360" suchen, um die Insta360 App herunterzuladen.
2. Drücke die Power-Taste, um die X5 einzuschalten.
3. Schalte Wi-Fi und Bluetooth auf deinem Smartphone ein.
4. Öffne die Insta360 App und klicke auf das Kamerasymbol unten. Befolge die Anweisungen auf dem Bildschirm, um die Kamera zu aktivieren.
5. Wenn du dich zum ersten Mal mit der Insta360 App verbindest, musst du die Verbindung auf dem Touchscreen autorisieren.

Wenn du keine Verbindung zur App herstellen kannst, gehe zu den Wi-Fi-Einstellungen deines Smartphones, suche deine X5, gib das Passwort ein und kehre zur App zurück.

Hinweis: Du kannst das Wi-Fi-Passwort der Kamera auf der Einstellungsseite der App ändern.</br>

Du kannst dich immer noch nicht mit der Insta360 App verbinden?

1. Prüfe, ob die Insta360 App über folgende Berechtigungen verfügt: Netzwerkberechtigung, Bluetooth-Berechtigung oder lokale Netzwerkberechtigung.
2. Überprüfe, ob Wi-Fi an deiner Kamera aktiviert ist.
3. Vergewissere dich, dass die X5 nahe genug am Smartphone ist.

Dateiübertragung

Du kannst die Dateien der Kamera auf dein Smartphone oder deinen PC herunterladen und dann die Insta360 App oder Insta360 Studio zum Bearbeiten und Exportieren verwenden.

Dateiübertragung von der Kamera zum Telefon

Drahtlose Verbindung (iOS/Android)

1. Verbinde die Kamera mit der Insta360 App.
2. Öffne die Albumseite der App.
3. Tippe auf das Symbol oben rechts, um die Dateien auszuwählen, die du übertragen möchtest.

1. Tippe auf das Export-Symbol, um es im Album deines Telefons zu speichern. Beende die App nicht und sperre dein Telefon nicht, während du exportierst.

2. Tippe auf das Download-Symbol, um das Filmmaterial in die Galerie der App herunterzuladen.

Wenn sich deine Kamera nicht mit der Insta360 App verbinden kann, versuche Folgendes:

1. Aktualisiere die Kamera und die App auf die neueste Version.
2. Überprüfe die Wi-Fi-Einstellungen deines Telefons, um zu sehen, ob es verbunden ist. Wenn nicht, gib das Wi-Fi-Passwort ein und starte deine Kamera und dein Telefon neu, bevor du es erneut versuchst. Wenn die Verbindung immer noch nicht hergestellt werden kann, vergiss das Wi-Fi-Netzwerk der Kamera in den Einstellungen deines Telefons und versuche, dich erneut zu verbinden.
3. Vergewissere dich, dass in der Insta360 App die GPS- und Bluetooth-Berechtigungen aktiviert sind. Deaktiviere auf Android-Geräten WLAN+ oder die automatische Umschaltung von Wi-Fi (falls verfügbar). Auf iOS-Geräten gehst du zu den Systemeinstellungen, wählst Insta360 aus und schaltest "Lokales Netzwerk" ein.

Dateiübertragung von der Kamera zum Computer

(Mac/Windows)

1. Verwende das offizielle USB-C-Kabel, um die Kamera mit deinem Computer zu verbinden.
2. Schalte die Kamera ein und wähle Dateiübertragung. Warte, bis der Computer das Kameralaufwerk erkennt.
3. Öffne den Ordner DCIM > Camera01 und kopiere Fotos/Videos aus diesem Ordner auf deinen Computer.

Wenn sich deine Kamera nicht verbinden kann, versuche Folgendes:

1. Stelle sicher, dass die Firmware der Kamera auf dem neuesten Stand ist.
2. Verwende für die Übertragung das offizielle USB-C-Kabel, da bei nicht offiziellen Kabeln Kompatibilitätsprobleme auftreten können.
3. Vergewissere dich, dass die Kamera eingeschaltet ist.

Dateiübertragung von der Insta360-App auf den Mac

- **iPhone**

1. Verbinde dein iPhone mit deinem Mac.
2. Wähle im Finder-Fenster auf deinem Mac dein iPhone aus.
3. Klicke oben im Finder-Fenster auf Dateien und führe dann einen der folgenden Schritte aus:
 - Übertragung vom Mac zum iPhone: Erstelle einen neuen Ordner und nenne ihn IMPORT auf deinem Desktop. Ziehe deine Dateien in den Ordner IMPORT und dann in den Ordner der Insta360 App auf deinem Gerät.
 - Übertragung vom iPhone auf den Mac: Klicke auf das kleine Dreieck neben der Insta360 App, um den DCIM-Ordner anzuzeigen, und ziehe dann die gewünschten Dateien in einen Ordner auf deinem Mac.

Hinweise:

- a. Der Ordner muss IMPORT mit Großbuchstaben heißen.
- b. Möglicherweise kannst du den Fortschritt der Übertragung nicht sehen. Bitte

warte, bis der Vorgang abgeschlossen ist.

c. Starte nach der Übertragung die Insta360 App auf deinem Telefon neu, um die Dateien zu sehen.

- **Android**

1. Installiere Android File Transfer auf deinem Mac.
2. Verbinde dein Telefon mit dem Mac und öffne Android File Transfer.
3. Suche "data > com.arashivision.insta360akiko > files > Insta360OneR > galleryOriginal".
4. Durchsuche die Dateien und Ordner auf deinem Android-Gerät und kopiere sie dann oder ziehe sie in einen Ordner auf deinem Mac.

Dateiübertragung von der Insta360 App auf den Windows-PC

- **iPhone**

1. Installiere iTunes auf deinem Windows PC. Verbinde dein iPhone mit deinem PC, öffne iTunes und führe den Autorisierungsprozess gemäß den Anweisungen durch.
2. Nach erfolgreicher Autorisierung klickst du auf das iPhone-Symbol in der oberen linken Ecke und die Dateien des iPhones werden angezeigt.
3. Klicke auf "Dateifreigabe" und wähle "Insta360" aus der Liste. Dann führe einen der folgenden Schritte durch:
 - Übertragung vom iPhone auf den Windows-PC: Suche den DCIM-Ordner und klicke dann auf "Speichern". Wähle den gewünschten Pfad und klicke auf Speichern.
 - Übertragung vom Windows-PC auf das iPhone: Erstelle einen neuen Ordner und nenne ihn IMPORT, dann kopiere die Fotos/Videos in den IMPORT-Ordner. Ersetze den Ordner IMPORT in der Insta360 App.

Hinweise:

1. Der Ordner muss IMPORT mit Großbuchstaben heißen.
2. Starte nach der Übertragung die Insta360 App auf deinem Telefon neu, um die Dateien zu sehen.

- **Android**

1. Verbinde dein Android-Telefon mit deinem PC. Wähle bei Bedarf "Dateien verwalten" unter "USB-Verbindung" auf dem Telefon.
2. Klicke auf "Mein Computer/Dieser Computer", suche dein Handymodell und klicke auf "Interner Speicher".
3. Suche "data > com.arashivision.insta360akiko > files > Insta360OneR > galleryOriginal" und führe einen der folgenden Schritte aus:
 - Übertragung von Android auf Windows-PC: Kopiere die Ordner oder Dateien auf deinen PC.
 - Übertragung vom Windows-PC auf Android: Kopiere Dateien von deinem PC in diesen Ordner.

Bearbeitung

Du kannst deine 360°- und flachen Aufnahmen in der Insta360 App oder im Insta360 Studio ansehen und bearbeiten.

- **Insta360 App**

Albumseite

1. Verbinde die X5 mit der Insta360 App.
2. Rufe die Album-Seite auf, um alle deine Clips zu sehen.
3. Öffne deine flachen oder 360°-Aufnahmen und bearbeite sie im Player.

Seite "Bearbeiten"

1. Verbinde deine X5 mit der Insta360 App.
2. Gehe zur Seite "Bearbeiten". Du kannst dein Material in "Video erstellen" öffnen und bearbeiten oder KI verwenden, um deine Clips mit "Automatisch bearbeiten" automatisch zu bearbeiten. Probiere die KI-Vorlagen, Themen und Effekte mit FlashCut und Shot Lab für virale Videos in Sekundenschnelle aus.

- **Insta360 Studio**

1. Lade Insta360 Studio von der Insta360 Website herunter und öffne es auf deinem Computer.
2. Verbinde deine Kamera oder SD-Karte mit deinem PC und importiere deine Medien.
3. Bearbeite sie mit den umfangreichen Werkzeugen und der Bibliothek von Studio oder verwende das Adobe Premiere Plugin für noch mehr Möglichkeiten.

Wartung

Finden deiner Seriennummer

1. Produktkarton

Die Seriennummer der Kamera befindet sich auf der Rückseite des Originalproduktkartons.



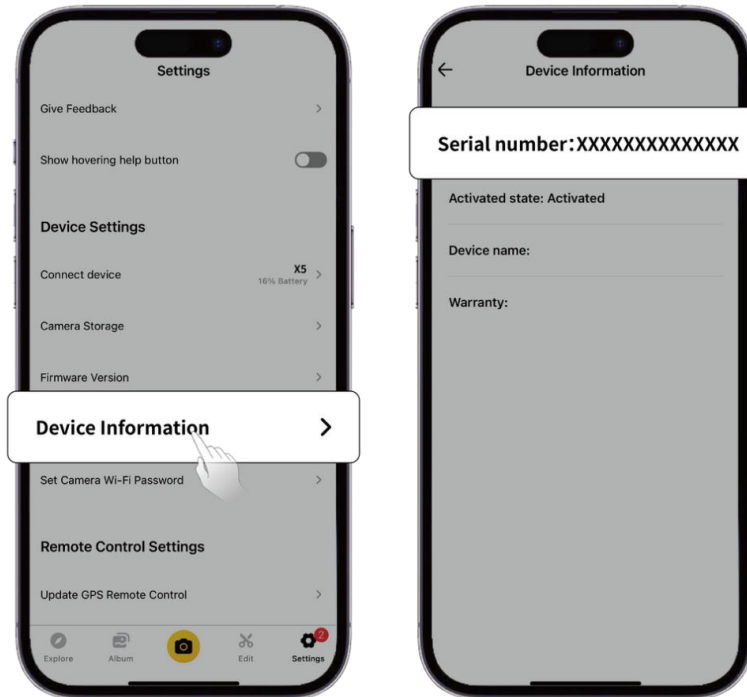
2. Kameraeinstellungen

- (1) Schalte deine Kamera ein.
- (2) Wische auf dem Touchscreen nach unten, um das Kontextmenü aufzurufen, und gehe dann zu Einstellungen > Kamerainfo, um die Seriennummer anzuzeigen.



3. Insta360 App

- (1) Verbinde deine Kamera mit der Insta360 App.
- (2) Rufe die App-Einstellungen > Geräteinformationen auf, um die Seriennummer anzuzeigen.



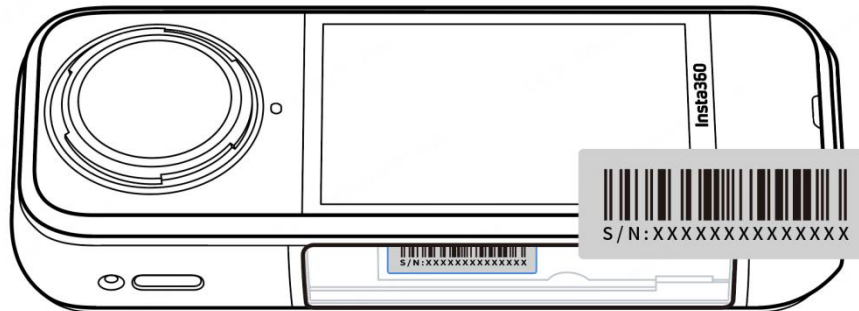
4. Insta360 Studio

- (1) Starte Insta360 Studio auf deinem Computer und importiere das von der Kamera aufgezeichnete Filmmaterial.
- (2) Wähle das Filmmaterial aus und klicke auf das Info-Symbol auf der rechten Seite deines Bildschirms, um die Dateieigenschaften aufzurufen und die Seriennummer anzuzeigen.



5. Etikett des Akkufachs

Nachdem du den Akku entfernt hast, findest du die Seriennummer der Kamera unter dem Strichcode auf dem Etikett.



Firmware-Update

Für die X5 werden regelmäßig Firmware-Updates zur Verfügung gestellt, um sicherzustellen, dass sie effizient läuft. Bitte aktualisiere für optimale Ergebnisse auf die neueste Version.

Vergewissere dich vor der Aktualisierung der Firmware, dass der Akkustand der X5 noch mindestens 20 % beträgt.

- **Update per Insta360 App:**

Verbinde die X5 mit der Insta360 App. Die App benachrichtigt dich, wenn ein neues Firmware-Update verfügbar ist. Befolge die Anweisungen auf dem Bildschirm, um die Kamera zu aktivieren.

Wenn die Aktualisierung der Kamera-Firmware fehlschlägt, prüfe die folgenden Punkte und versuche es erneut:

1. Vergewissere dich, dass die Kamera nahe genug an deinem Smartphone ist.
2. Lass die Insta360 App laufen und beende oder minimiere sie nicht.
3. Vergewissere dich, dass dein Smartphone eine starke und stabile Netzverbindung hat.

Wenn die oben genannten Bedingungen bestätigt sind, starte die Kamera neu und versuche das Firmware-Update erneut. Wenn es immer noch nicht klappt, versuche, die Firmware über einen Computer zu aktualisieren.

- **Update per Computer**

1. Vergewissere dich, dass die X5 eingeschaltet ist.
2. Schließe die Kamera über das USB-Typ-C-Kabel an den Computer an und wähle Datei-Übertragung im USB-Modus.
3. Lade die neueste Firmware-Version von der offiziellen Insta360 Website auf deinen Computer herunter.
4. Sobald der Computer die X5 erkannt hat, kopierst du die Datei "Insta360X5FW.bin" in das Stammverzeichnis der X5. Ändere den Dateinamen nicht.
5. Trenne die X5 vom Computer. Die X5 wird sich automatisch ausschalten. Die Status-LEDs blinken dann langsam blau.
6. Sobald das Update abgeschlossen ist, startet die X5 automatisch neu.

Linsenschutz

1. Bitte reinige vor der Verwendung den Bereich um die Linse und die Oberfläche der Linse, um sicherzustellen, dass alles sauber und trocken ist, bevor du ihn anbringst. Jegliche Fremdkörper auf dem Objektiv oder dem Linsenschutz können die Aufnahmeergebnisse beeinträchtigen.
2. Überprüfe nach der Installation des Linsenschutzes, ob die Kamera den Linsenschutz erfolgreich erkannt und das Symbol "Linsenschutzmodus" angezeigt hat. Prüfe nach dem Entfernen des Linsenschutzes, ob das Symbol verschwindet.
3. Halte den Linsenschutz sauber, da Schmutz oder Kratzer auf der Oberfläche die Bildqualität beeinträchtigen können.
4. Der Linsenschutz ist keine versiegelte Struktur. Bitte vermeide es, ihn bei wasserbezogenen Aktivitäten wie Surfen oder an Regentagen zu benutzen.
5. Für Unterwasseraufnahmen verwende bitte ein spezielles Tauchgehäuse oder entsprechendes Zubehör für die Kamera. Wenn du eine Tauchtasche verwendest, nimm den Linsenschutz vor der Benutzung ab.
6. Halte den Linsenschutz und den umliegenden Bereich vollständig trocken. Wenn du mit Schnee, Wasser oder Nebel in Berührung kommst, wische ihn mit einem weichen Tuch trocken, bevor du sie benutzt. Andernfalls kann die Innenseite des Linsenschutzes beschlagen.
7. Achte beim Entfernen des Linsenschutzes darauf, dass du die Linse nicht zerkratzt.

Wasserdichtigkeit

1. Die X5 ist bis zu einer Tiefe von 15 Metern wasserdicht. Denke daran, den Linsenschutz zu entfernen, bevor du sie im oder am Wasser benutzt.
2. Aufgrund der unterschiedlichen Brechungsindizes von Wasser und Luft kann es bei Aufnahmen mit der X5 unter Wasser im 360° -Modus zu Problemen beim Stitching kommen. Um ein optimales Stitching zu gewährleisten, empfiehlt es sich, für Unterwasseraufnahmen das Unsichtbare Tauchgehäuse zu verwenden.
3. Bevor du die Kamera benutzt, überprüfe bitte, ob die Dichtung des Akkufachs und die Dichtung der USB-Anschlussabdeckung wasserdicht sind:

- a. Intakt und frei von Schmutz oder Ablagerungen.
- b. Fest verschlossen, wobei der orangefarbene Indikator vollständig verdeckt ist.

Wenn du das nicht tust, kann die Wasserdichtigkeit beeinträchtigt werden. Reinige sie bei Bedarf mit einem fusselfreien Tuch.

4. Wenn du die X5 im Meerwasser benutzt, befolge bitte diese Vorsichtsmaßnahmen:

- a. Spüle die Kamera mit frischem Wasser ab.
- b. Weiche die Kamera für 5-10 Minuten in frischem Wasser ein.
- c. Wische sie abschließend mit einem weichen Tuch trocken und lege sie zum Trocknen an einen gut belüfteten Ort. Erst wenn die Oberfläche der Kamera trocken ist, solltest du mit dem Herausnehmen des Akkus oder anderen Arbeiten fortfahren.

Um die Wasserdichtigkeit des X5 zu erhalten:

1. Verwende zum Trocknen der Kamera keinen Haartrockner, da er das Mikrofon und den Lautsprecher beeinträchtigen und/oder die interne Wasserdichtigkeit beschädigen kann.
2. Vermeide es, die Kamera über einen längeren Zeitraum (>1 Stunde) außerhalb des empfohlenen Temperaturbereichs (-20°C bis 40°C) oder in feuchter Umgebung zu betreiben.
3. Vermeide bei der Verwendung der Kamera plötzliche Temperatur- oder Feuchtigkeitsschwankungen, da dies zu Kondensation auf der Oberfläche oder im Inneren der Kamera führen und die Aufnahmequalität beeinträchtigen kann.

4. Vermeide es, mit hoher Geschwindigkeit ins Wasser zu gehen, da ein zu hoher Wasseraufprall und Druck das Gerät beschädigen kann.
5. Vergewissere dich, dass die Akkuabdeckung und die USB-Anschlussabdeckung der Kamera installiert und sicher geschlossen sind.

Reinigung

1. Wenn sich Fremdkörper wie Schmutz oder Haare auf dem Objektivdeckel befinden, reinige ihn mit einem Linsenstift, einen Luftbläser oder ein Tuch.
2. Achte darauf, dass der Akku und die Akku-Abdeckung frei von Schmutz und Fremdkörpern wie Sand oder Haaren sind. Reinige sie bei Bedarf mit einem weichen, trockenen Tuch oder Papier.
3. Achte darauf, dass der MicroSD-Kartensteckplatz frei von Staub, Schmutz und Sand ist, damit die Kamera ordnungsgemäß funktioniert.

Vorsichtsmaßnahmen für den Akku

1. Verwende nur die von Insta360 gelieferten Akkus für die X5. Insta360 ist nicht verantwortlich für Unfälle oder Ausfälle, die durch die Verwendung inoffizieller Akkus entstehen. Wenn du den Akku ersetzen musst, kaufe ihn bitte im offiziellen Insta360 Store.
2. Vermeide es, den Akku außerhalb des empfohlenen Temperaturbereichs (-20°C bis 40°C) zu verwenden. Bei anderen Temperaturen kann sich der Akku ausdehnen, Feuer fangen oder sogar explodieren. Bevor du die Kamera in einer Umgebung mit niedrigen Temperaturen benutzt, lade den Akku zuerst in einer Umgebung mit normalen Temperaturen vollständig auf, um die Lebensdauer des Akkus zu verlängern.
3. Wenn der Akku über einen längeren Zeitraum nicht benutzt wird, wird seine Leistung beeinträchtigt.
4. Lade und entlade den Akku alle drei Monate, um optimale Arbeitsbedingungen zu aufrechtzuerhalten.

Arashi Vision Inc.

ADD: 11th Floor, Building 2, Jinlitong Financial Center, Bao'an District, Shenzhen,
Guangdong, China

WEB: www.insta360.com

TEL: 400-833-4360 +1 800 6920 360

EMAIL: service@insta360.com

V1.0