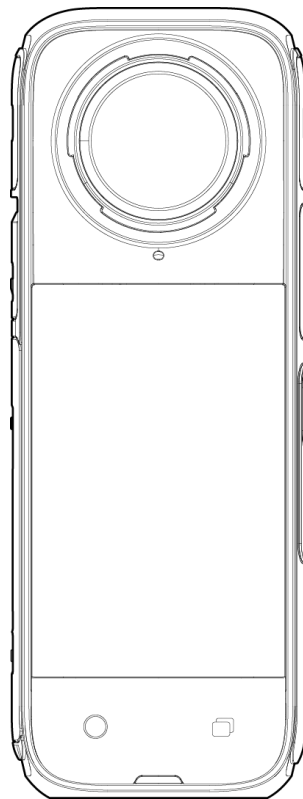


Insta360 X4

Benutzerhandbuch



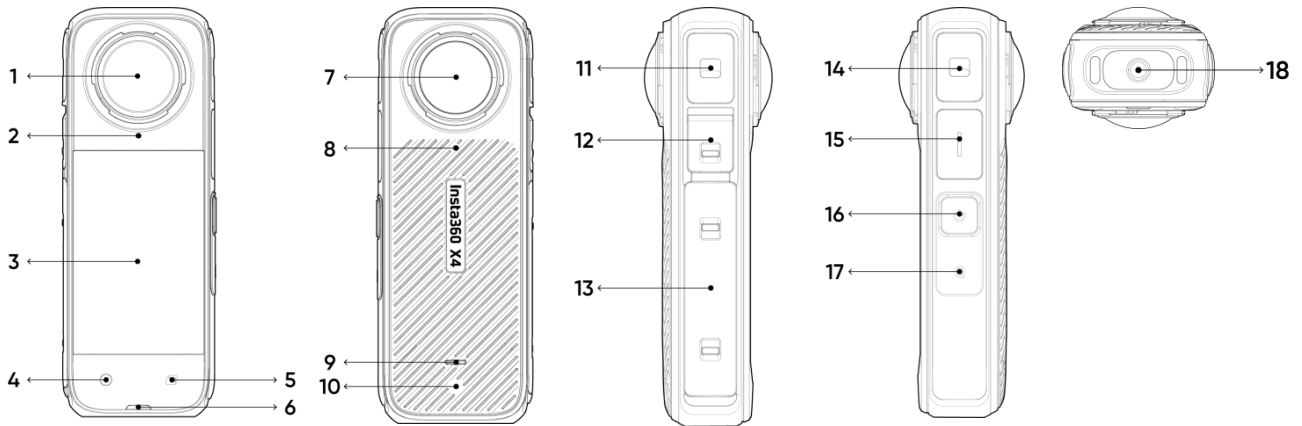
Inhalt

Produktvorstellung	1
Vorstellung der X4	1
Standard Zubehör (Thermo-Hülle)	2
Erstmalige Nutzung	3
Objektivschutz installieren	3
Lege die MicroSD-Karte ein	5
Externe Geräte	5
Ladevorgang	6
Finden deiner Seriennummer	7
Aktivierung	10
Grundlegende Nutzung	11
Tastenanleitung	11
Verwendung des Touchscreens	14
Aufnahmemodus	16
Schnellzugriff-Menü	18
Einstellungen für Aufnahmespezifikationen	20
Aufnahmeparameter-Einstellungen	22
Albumseite	26
Status-LEDs	27
Dateispeicherung	28
Formatieren der microSD-Karte	29
Insta360 App	30
Verbindung zur Insta360 App herstellen	30
Bearbeitung	31
Insta360 App	31
Insta360 Studio	33
Dateiübertragung	34

Wartung	37
Firmware-Update	37
Linsenschutz	38
Wasserdichtigkeit	39
Reinigung	40
Vorsichtsmaßnahmen für den Akku	40

Produktvorstellung

Vorstellung der X4



1. Frontlinse
2. Mikrofon
3. Touchscreen
4. Aufnahmetaste
5. Objektiv-Taste
6. Status-LED
7. Hintere Linse
8. Mikrofon
9. Status-LED

10. Entlüftungsöffnung
11. Mikrofon
12. USB Typ-C-Anschluss
13. Wiederaufladbarer Lithium-Polymer-Akku
14. Mikrofon
15. Lautsprecher
16. Power-Taste
17. Schnellzugriff-Taste
18. 1/4" Rändelschraube

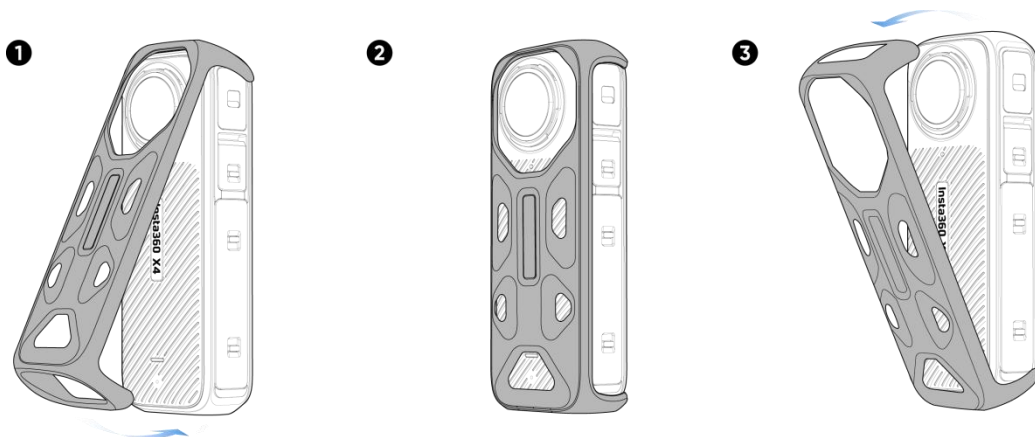
Standard Zubehör (Thermo-Hülle)

Die Insta360 X4 kann Videos mit einer hohen Auflösung von bis zu 8K 30 fps aufnehmen. Die Aufnahme mit einer höheren Auflösung erfordert mehr Strom, was dazu führen kann, dass sich die Kamera aufheizt und heiß anfühlt. Wenn du über einen längeren Zeitraum 8K-Videos aufnimmst, empfiehlt es sich, die Thermo-Hülle zu verwenden, die die Oberflächentemperatur der Kamera reduziert und sie angenehmer zu halten macht.

Nicht empfohlen beim Skifahren, Wassersport, Motorradfahren, Radfahren oder bei anderen Sportarten.

Verwendung:

1. Bringe die Thermo-Hülle auf der Rückseite der X4 an, indem du mit der Oberseite der Kamera beginnst und sie in Richtung Kameragehäuse senkst.
2. Achte darauf, dass die Thermo-Hülle gut auf der Rückseite der Kamera sitzt, um die Temperatur effektiv zu reduzieren.
3. Ziehe die Thermo-Hülle vorsichtig von der Oberseite der Kamera ab, um sie zu entfernen.



Vorsichtsmaßnahmen:

1. Sei beim Anbringen/Abnehmen der Thermo-Hülle vorsichtig, damit die Linsen der Kamera nicht zerkratzt oder beschädigt werden.
2. Vergewissere dich, dass die Kamera trocken ist, bevor du die Thermo-Hülle anbringst. Sie ist nur spritzwassergeschützt und nicht für die Verwendung im und am Wasser geeignet.
3. Du solltest die Thermo-Hülle nicht während der Aufnahme anbringen/abnehmen, um das Stitching des endgültigen Bildes nicht zu beeinträchtigen.
4. Die Thermo-Hülle kann nicht mit folgendem Insta360 Zubehör verwendet werden: Unsichtbares Tauchgehäuse, Multifunktionsrahmen, Wassersport-Seilhalterung und Zubehörschuh.

Erstmalige Nutzung

Objektivschutz installieren

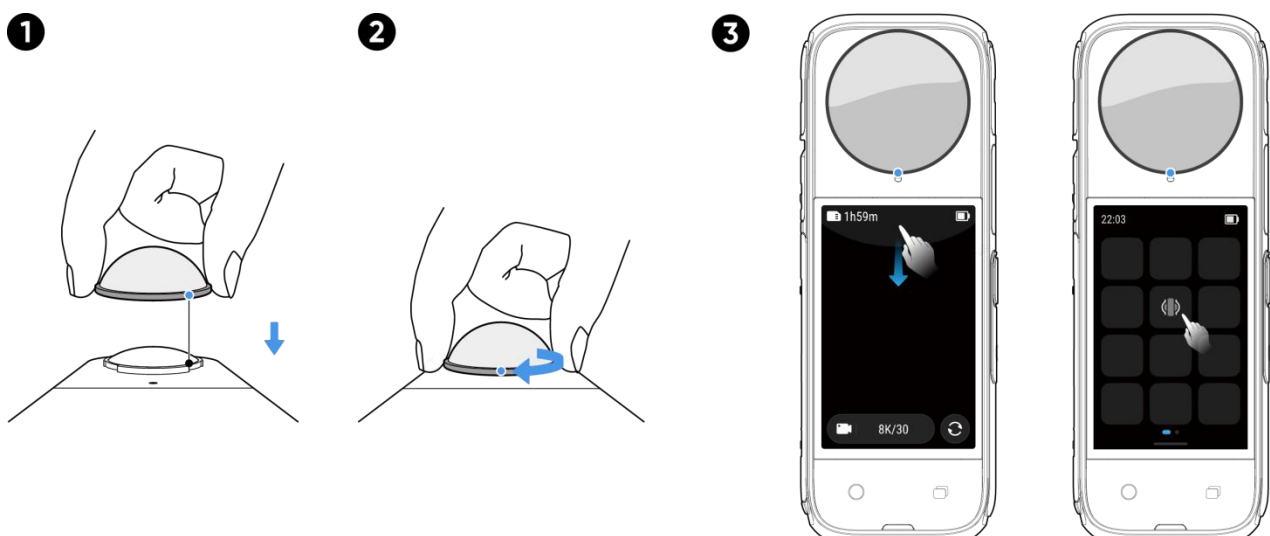
Die Insta360 X4 wird mit Standard-Linsenschutz für einen grundlegenden Schutz geliefert. Wenn du einen noch robusteren Schutz suchst, verwende den Premium-Linsenschutz (separat erhältlich).

Sowohl der vordere als auch der hintere Linsenschutz werden wie folgt montiert:

1. Richte die Markierung auf dem Linsenschutz an dem Schlitz an der unteren rechten Seite des Objektivs aus.
2. Drehe den Linsenschutz im Uhrzeigersinn, bis sich die Markierung über dem Mikrofon befindet. Achte darauf, dass sie fest angeschraubt sind.
3. Nach der Installation aktiviere bitte den "Linsenschutzmodus" in den Kameraeinstellungen. Wische vom oberen Rand des Touchscreens nach unten, um das Kontextmenü aufzurufen, und tippe auf das Symbol für den Linsenschutz.

Wenn du im "Auto"-Modus filmst, erkennt die Kamera automatisch, ob der Linsenschutz installiert ist und stellt sich automatisch so ein, dass die 360°-Aufnahmen am besten zusammengefügt werden.


4. Um ihn zu entfernen, halte die Kante der Basis des Linsenschutzes fest und drehe sie gegen den Uhrzeigersinn. Schalte dann den "Linsenschutzmodus" aus.



Auto ist standardmäßig ausgewählt und erkennt automatisch, ob der Linsenschutz installiert und entfernt wurde. Um jedoch die besten Stitching-Ergebnisse zu erzielen, solltest du den Linsenschutzmodus je nach Art des verwendeten Linsenschutzes (Standard oder Premium) auswählen. Vergewissere dich nach dem Entfernen des Linsenschutzes, dass die Kamera auf "Kein Linsenschutz" eingestellt ist, sonst kann es zu Problemen beim Stitching kommen.

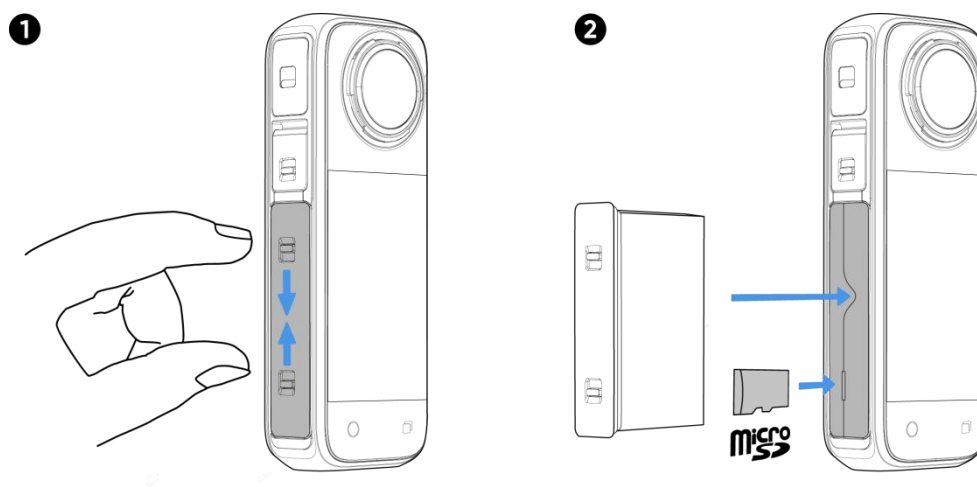
Wähle beim Reframing von 360°-Aufnahmen den Lens Guard Mode in der Insta360 App oder im Studio, um das beste Stitching zu erzielen.

Anmerkungen:

- Drücke oder ziehe den Sockel des Linsenschutzes beim Anbringen nicht zu stark, da er hierdurch verformt werden oder die Klebekraft verringert werden könnte.
- Vergewissere dich, dass der Linsenschutz fest angebracht ist, bevor du deine Kamera benutzt. Die blaue Markierung am Linsenschutz sollte am Mikrofon der Kamera ausgerichtet sein.
- Aktiviere den "Linsenschutz-Modus",  wenn du den Linsenschutz verwendest, und schalte ihn aus, wenn du ihn abnimmst.
- Ein verschmutzter oder verschlissener Linsenschutz kann die Bildqualität beeinträchtigen.
- Vermeide es, den Linsenschutz im Wasser oder bei Regen zu benutzen, da er nicht wasserdicht ist.
- Trockne den Linsenschutz gründlich mit einem weichen Tuch ab, wenn er durch Wasser, Schnee oder Nebel nass geworden ist, um ein Beschlagen zu verhindern.

Lege die microSD-Karte ein

1. Entferne zuerst den Akku, indem du die Verriegelungen der Abdeckung zusammendrückst.
2. Stecke die Speicherkarte in der angegebenen Richtung in den Steckplatz.
3. Lege den Akku wieder ein und vergewissere dich, dass die Akkuabdeckung verriegelt ist. Die orangefarbenen Markierungen sollten durch den Riegel abgedeckt werden, damit die Wasserdichtigkeit nicht beeinträchtigt wird.



Hinweis:

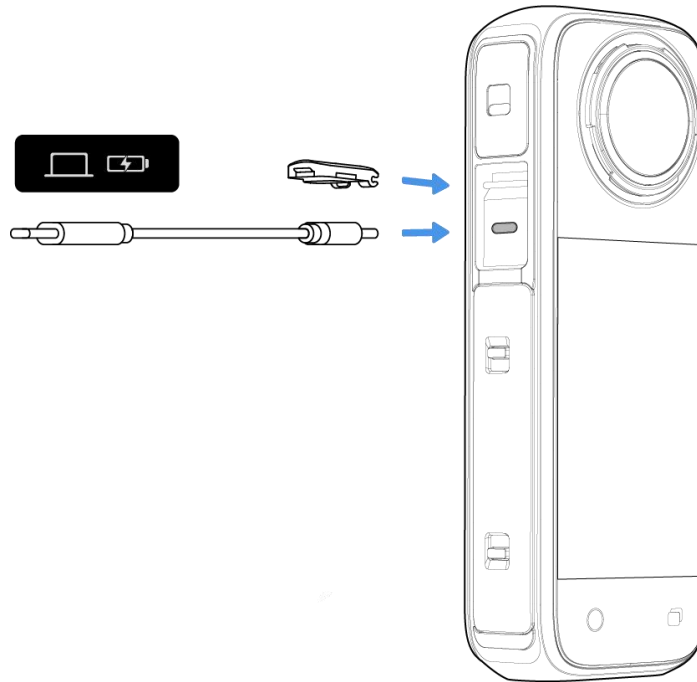
Bitte verwende eine mit exFAT formatierte microSD-Karte mit UHS-I Bus und Video-Geschwindigkeitsklasse V30 oder höher, um normale Aufnahmen gewährleisten zu können. Die maximal unterstützte Speichergröße beträgt 1 TB.

Externe Geräte

1. Du kannst die USB-Anschlussabdeckung entfernen, um externe Geräte anzuschließen. Öffne die USB-Anschlussabdeckung und ziehe sie ab.
2. Sobald sie entfernt ist, kannst du die externen Mikrofone, den Quick Reader und anderes Zubehör installieren.
3. Wenn du fertig bist, bringst du die USB-Anschlussabdeckung wieder an, indem du sie an der Metallstange einhakst und sie schließt. Vergewissere dich, dass es fest verschlossen ist, damit die Wasserdichtigkeit nicht beeinträchtigt wird.

Ladevorgang

1. Öffne die Abdeckung des USB-Anschlusses.
2. Verwende das mitgelieferte Typ-C-zu-C-Kabel, um die X4 mit dem Ladegerät zu verbinden.



Die X4 unterstützt das PD-Schnellladen mit dem offiziellen Stromversorgungszubehör (X4-Akku und Schnellladehub) und lädt deine Kamera in 26 Minuten auf 80 % und in 43 Minuten auf 100 %. Bitte verwende einen Ladeadapter, der mit dem PD-Protokoll kompatibel ist und eine Ladeleistung von mindestens 36 W hat.

Die Anzeigeleuchten leuchten während des Ladevorgangs durchgehend rot und erlöschen, sobald der Akku vollständig geladen ist.

X4 Ladezeit (9V/2A):

- 0 - 80 % - 38 Minuten
- 0 - 100 % - 55 Minuten

Finden deiner Seriennummer

Die Seriennummer der Kamera ist ein eindeutiger Code, mit dem du deine Kamera schnell identifizieren kannst, z. B. wenn du einen Reparaturantrag stellen musst. Du findest die Seriennummer der Kamera auf folgende Arten:

- **Produkt-Box**

1: Die Seriennummer der Kamera befindet sich auf der Rückseite des Originalproduktkartons.



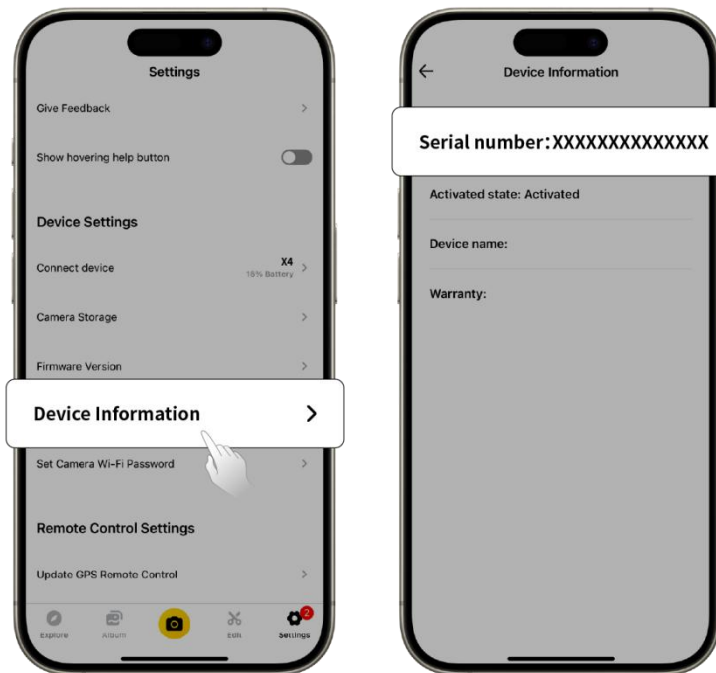
- **Kameraeinstellungen**

1. Schalte deine Kamera ein.
2. Wische auf dem Touchscreen nach unten, um das Kontextmenü aufzurufen, und gehe dann zu [Einstellungen] > [Kamerainfo], um die Seriennummer anzuzeigen.



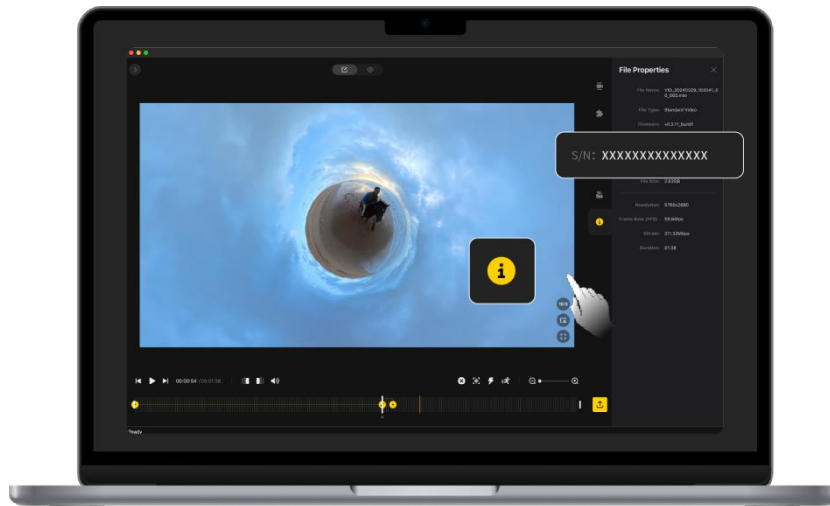
- **Insta360 App**

1. Verbinde deine Kamera mit der Insta360 App.
2. Rufe die App-Einstellungen > [Geräteinformationen] auf, um die Seriennummer anzuzeigen.



- **Insta360 Studio**

1. Starte Insta360 Studio auf deinem Computer und importiere das von der Kamera aufgenommene Filmmaterial.
2. Wähle das Filmmaterial aus und klicke auf das Info-Symbol auf der rechten Seite deines Bildschirms, um die Dateieigenschaften aufzurufen und die Seriennummer anzuzeigen.



- **Status des Kamera-Akkus**

1. Entferne den Akku.
2. Finde den Barcode-Aufkleber auf der Batterie. Die Seriennummer steht darunter.

Aktivierung

Du musst die X4 in der Insta360 App aktivieren, bevor du sie zum ersten Mal verwendest.

Schritte:

1. Lade die Insta360 App herunter. Alternativ kannst du in jedem größeren App Store nach "Insta360" suchen oder den QR-Code auf der Verpackung scannen.
2. Drücke die Power-Taste, um die X4 einzuschalten.
3. Schalte Wi-Fi und Bluetooth auf deinem Smartphone ein.
4. Öffne die Insta360 App und klicke auf das Kamerasymbol unten. Wähle im Pop-up-Fenster das Gerät, das du verbinden möchtest, und befolge die Anweisungen auf dem Bildschirm, um die Verbindung herzustellen. Der Name deiner Kamera lautet standardmäßig "X4 *****", wobei ***** die letzten sechs Ziffern der Seriennummer auf dem Karton sind, in dem deine X4 geliefert wurde. Wenn du deine X zum ersten Mal verbindest, musst du die Verbindung auf dem Touchscreen bestätigen.
5. Nachdem du die Kamera erfolgreich angeschlossen hast, befolge die Anweisungen auf dem Bildschirm, um deine Kamera zu aktivieren. Die App wird dich auffordern, die Firmware zu aktualisieren, wenn eine neue Version verfügbar ist. Bitte folge den Anweisungen auf dem Bildschirm, um die Firmware der X4 zu aktualisieren.

Grundlegende Nutzung

Tastenanleitung

Power-Taste



Kamerastatus	Betrieb	Beschreibungen
Ausgeschaltet	Einmal drücken	<ul style="list-style-type: none">• Schalte die Kamera ein.
Eingeschaltet	Einmal drücken	<ul style="list-style-type: none">• Schalte den Touchscreen ein/aus.
	Gedrückt halten	<ul style="list-style-type: none">• 2 Sekunden: Ausschalten.• 5 Sekunden: Abschaltung erzwingen.

Schnellzugriff-Taste



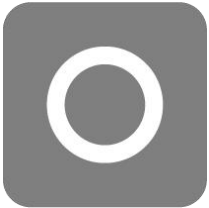
Kamerastatus	Betrieb	Beschreibungen
Eingeschaltet	Einmal drücken	<ul style="list-style-type: none"> • Schneller Zugriff auf voreingestellte Aufnahmemodi und Parameter. Drücke erneut, um zwischen verschiedenen Voreinstellungen zu wechseln. • Gehe bis zum letzten Symbol, um Voreinstellungen hinzuzufügen oder anzupassen.

Objektiv-Taste



Kamerastatus	Betrieb	Beschreibungen
Eingeschaltet	Einmal drücken	<ul style="list-style-type: none"> • Wechsle zwischen dem Einzelobjektiv-Modus und dem 360°-Modus.

Aufnahmetaste



Kamerastatus	Betrieb	Beschreibungen
Ausgeschaltet	Einmal drücken	<ul style="list-style-type: none"> • Beginne die Aufnahme mit QuickCapture. <p><i>*Diese Funktion muss zuerst in der Kamera aktiviert werden.</i></p>
Eingeschaltet	Einmal drücken	<ul style="list-style-type: none"> • Während der Vorschau: <ul style="list-style-type: none"> ◦ Nimm ein Foto auf oder beginne mit der Aufnahme eines Videos. ◦ Beende die Aufnahme. • Auf anderen Seiten: <ul style="list-style-type: none"> ◦ Zur Vorschauseite zurückkehren.
	Gedrückt halten	<ul style="list-style-type: none"> • Schnelles Abbrechen und Löschen der Aufnahme. <p><i>*Aktiviere zuerst in den Einstellungen die Option "Langes Drücken des Auslösers zum Abbrechen der Aufnahme".</i></p>

Du kannst auch das Objektiv und die Schnellaste anpassen, um die Aufnahme zu starten, den Aufnahmemodus zu wechseln und mehr. Gehe zu [Einstellungen] > [Tasten anpassen].

Verwendung des Touchscreens

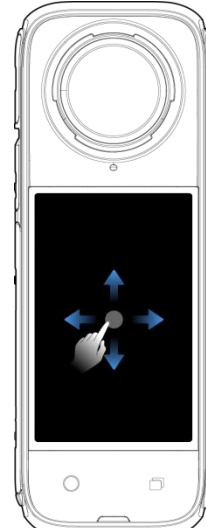
Wenn die Kamera eingeschaltet ist, werden auf dem Touchscreen die Startseite der Kamera sowie Informationen über den Aufnahmemodus, den Akkustand und die Speicherkapazität angezeigt. Durch Wischen oder Tippen auf den Bildschirm kannst du Folgendes erreichen:



Auf den Bildschirm tippen
Informationen auf dem Touchscreen verbergen/anzeigen.



Von oben nach unten wischen
Zeige das Shortcut-Menü an.



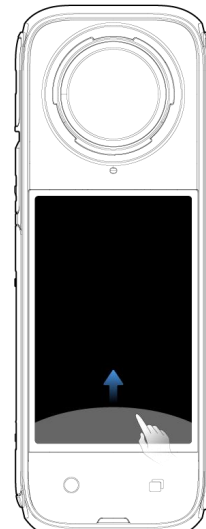
Von der Mitte nach links und rechts oder nach oben und unten wischen
Stelle den Aufnahmewinkel im 360°-Modus ein.



Von links wischen
Rufe die Albumseite auf.

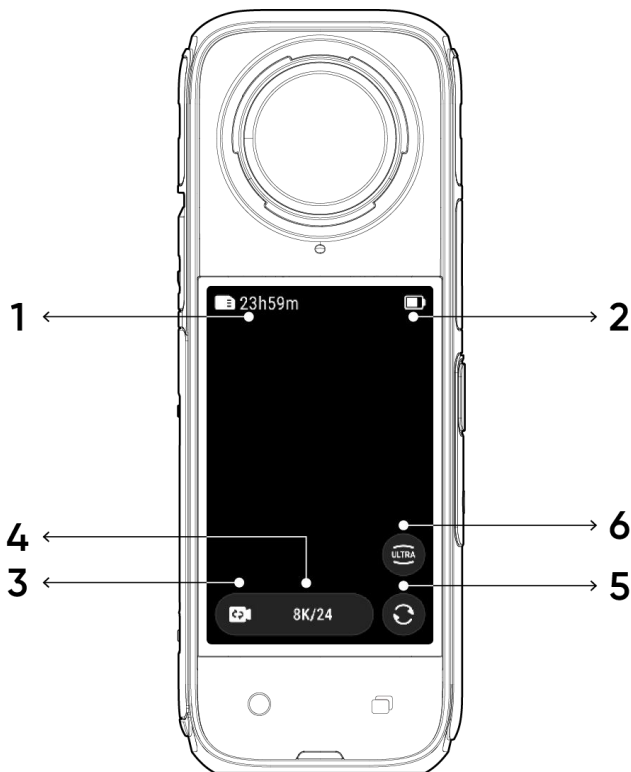


Von rechts wischen
Rufe die Aufnahmeparameter-einstellungen auf.



Wische von unten nach oben
Weitere Aufnahmeparameter-einstellungen.

Schnellzugriff-Menü



1. **Speicherplatz:** Zeigt die verbleibende Anzahl von Fotos oder die Länge des Videomaterials an, die auf der microSD-Karte gespeichert werden können.
2. **Akku-Status:** Aktueller Akkustand der X4.
3. **Aufnahmemodus:** Klicke auf das Symbol und wische, um einen anderen Aufnahmemodus auszuwählen.
4. **Aufnahmespezifikationen:** Zeige die aktuellen Aufnahmemoduseinstellungen an.
5. **Objektiv wechseln:** Tippe, um zwischen Vorwärts- und Selfie-Ansicht zu wechseln. Im 360°-Modus kannst du damit auch zur ursprünglichen Aufnahmeposition zurückkehren.
6. **Sichtfeld:** Ändere das Sichtfeld.

Aufnahmemodus

Tippe auf das Aufnahmemodus-Symbol und wische oder streiche von der Mitte des Bildschirms nach links und rechts, um einen anderen Aufnahmemodus auszuwählen.

- **Im 360°-Modus:**

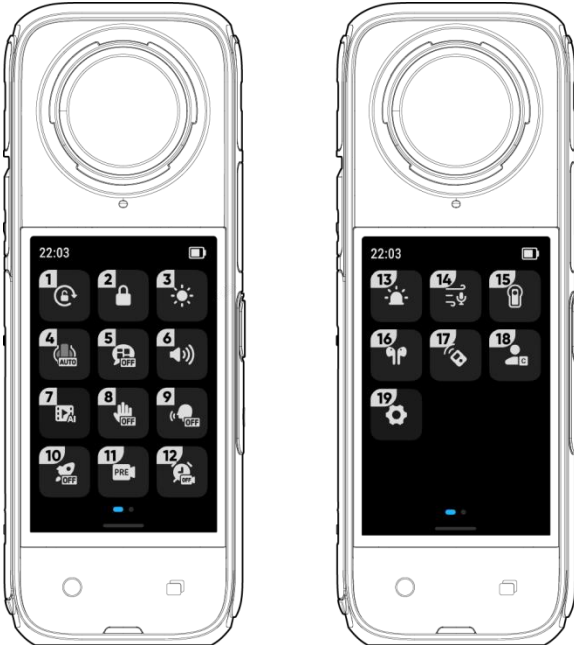
Aufnahmemodus	Beschreibung
Video	Nimm 360°-Videos mit bis zu 8K 30 fps auf.
Active HDR	Nimm stabilisierte Videos mit hohem Dynamikumfang auf. Es wird empfohlen, bei klarem Tageslicht und guter Beleuchtung aufzunehmen.
Zeitraffer	Geeignet für die Aufnahme statischer Zeitraffervideos.
TimeShift	Nimm unterwegs ein Hyperlapse-Video (beschleunigt) auf.
Bullet-Time	Zeitlupenvideo mit 360°-Drehung über dem Kopf.
Loop-Aufnahmen	Nimm kontinuierlich auf und speichere nur das letzte Segment mit fester Länge.
Starlapse	Nimm mehrere Fotos auf, speichere sie und kombiniere automatisch Starlapse-Effekte.
Fotoserie	Nimm mehrere Fotos in kurzer Zeit auf.
Intervall	Die Kamera nimmt automatisch in einem bestimmten Zeitintervall fortlaufend Fotos auf.
HDR-Foto	Für Fotos mit hohem Dynamikbereich. Halte die Kamera während der Aufnahme still.
Foto	Nimm ein einzelnes Foto auf.

- Im Einzelobjektiv-Modus:

Aufnahmemodus	Beschreibung
Video	Nimm Weitwinkelvideos von einem Objektiv mit bis zu 4K 60 fps auf.
Ich-Modus	Nimm 4K 30 fps- oder 2,7K 120 fps-Weitwinkelvideos mit dem Unsichtbaren Selfie Stick-Effekt auf. Er hält dich in der Mitte, ohne dass du dich umorientieren musst.
Loop-Aufnahmen	Nimm kontinuierlich auf und speichere nur das letzte Segment mit fester Länge.
FreeFrame-Video	Wende FlowState-Stabilisierung und Horizontsperre mit einstellbarem Seitenverhältnis in der Nachbearbeitung über die App oder das Studio an.
Foto	Nimm ein einzelnes Foto auf.

Schnellzugriff-Menü

Wische auf dem Touchscreen nach unten, um das Shortcut-Menü anzuzeigen.

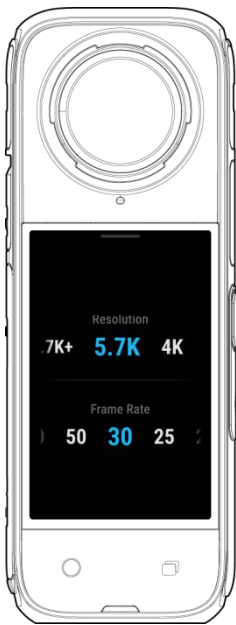


1. **Rotationsperre:** Ein-/ausschalten.
2. **Bildschirm sperren:** Tippe, um den Bildschirm zu sperren. Wische zum Entsperren auf dem Bildschirm nach oben.
3. **Helligkeit einstellen:** Schiebe die Leiste, um die Bildschirmhelligkeit einzustellen.
4. **Linsenschutz-Modus:** Schalte den Modus um, wenn der Linsenschutz installiert/entfernt ist. Kann als Auto, Standard-Linsenschutz, Premium-Linsenschutz oder Kein Linsenschutz eingestellt werden.
5. **Screenreader:** Ein-/ausschalten. Wenn die Kamera eingeschaltet ist, gibt sie Sprachansagen für bestimmte Kamerabefehle oder -aktionen, wie z. B. Aufnahmen, Umschalten der Modi und schwacher Akku.
6. **Prompt-Ton:** Stelle die Lautstärke des Kameralautsprechers ein. Es gibt vier Optionen: Hoch, Mittel, Niedrig und Stumm.
7. **KI-Highlight-Assistent:** Ein-/ausschalten. Die Kamera sucht die besten Momente aus einem einzelnen Video heraus und zeigt dir die Highlights. Führe sie zu einem Video zusammen oder speichere sie jeweils als neue Dateien. Sieh sie dir auf der Albumseite an.
8. **Gestensteuerung:** Ein-/ausschalten.
9. **Sprachsteuerung:** Ein-/ausschalten.

10. **QuickCapture:** Ein-/ausschalten. Nach der Aktivierung drückst du den Auslöser, wenn die Kamera ausgeschaltet ist, um sie einzuschalten und die Aufnahme zu starten.
11. **Vorabaufnahme:** Ein-/ausschalten. Speichere 10 oder 15 Sekunden des Filmmaterials, bevor du mit der Aufnahme beginnst (die Dauer variiert in den verschiedenen Aufnahmemodi).
12. **Timed Capture:** Verwende die Funktion Timed Capture.
13. **Kontrollleuchte:** Einschalten/ausschalten
14. **Audio:** Wechsle den Audio-Modus. Wähle zwischen Stereo, Richtungsfokus, automatischer Windreduzierung und aktiver Windreduzierung.
15. **Tauchgehäuse-Modus:** Schaltet sich ein/aus, wenn das Tauchgehäuse installiert/entfernt wird. Nach Aktivierung kannst du mit der Power-Taste zwischen den Aufnahmemodi wechseln.
16. **Bluetooth-Kopfhörer:** Suche nach Bluetooth-Kopfhörern und Headsets und verbinde sie.
17. **Bluetooth Remote:** Suche nach einer Bluetooth-Fernsteuerung und verbinde sie.
18. **Voreinstellung:** Wechsle zwischen voreingestellten Aufnahmemodi und Parametern, füge sie hinzu und ändere sie.
19. **Einstellungen:** Siehe Kameraeinstellungen.

Einstellungen für Aufnahmespezifikationen

Wische vom unteren Rand des Touchscreens nach oben, um die Einstellungen für die Aufnahmespezifikationen anzuzeigen.



- **Im 360°-Modus:**

Aufnahmemodus	Parameter
Video	Auflösung, Bildrate
Active HDR	Auflösung, Bildrate
Zeitraffer	Auflösung, Bildrate, Intervall
TimeShift	Auflösung, Bildrate, Geschwindigkeit
Bullet-Time	Auflösung, Bildrate
Loop-Aufnahmen	Auflösung, Bildrate, Loop-Dauer
Starlapse	Typ, Auflösung, Dauer, Timer
Fotoserie	Auflösung, Timer, Serien-Nummer/Dauer
Intervall	Auflösung, Dauer, Intervall
HDR-Foto	Auflösung, Timer

Foto	Auflösung, Timer
------	------------------

- **Im Einzelobjektiv-Modus:**

Aufnahmemodus	Parameter
Video	Verhältnis, Auflösung, Bildrate
Ich-Modus	Verhältnis, Auflösung, Bildrate
Loop-Aufnahmen	Verhältnis, Auflösung, Bildrate, Loop-Dauer
FreeFrame-Video	Verhältnis, Auflösung, Bildrate, Horizontsperre
Foto	Verhältnis, Auflösung, Timer

Aufnahmeparameter-Einstellungen

Wische vom rechten Rand des Touchscreens nach links, um die Aufnahmeparametereinstellungen anzuzeigen.



Parameter	Beschreibungen
Verschlusszeit	Steuert die Zeit, die das Licht braucht, um in die Kamera zu gelangen. Je kürzer die Verschlusszeit, desto klarer ist das Bild. Stelle diesen Wert für dynamische Aufnahmen höher und für schlechte Lichtverhältnisse niedriger ein.
Empfindlichkeit (ISO)	Zeigt an, wie empfindlich der Sensor auf Licht reagiert. Eine höhere Empfindlichkeit bedeutet, dass die Kamera mehr Licht einfangen kann, was zu einem helleren Bild führt.
Belichtungs-korrekturwert (EV)	Im Automatikmodus kannst du den EV-Wert anpassen, um eine Über- oder Unterbelichtung zu vermeiden.

Weiabgleich (WB)	Entfernt unrealistische Farben und Tne, damit die Farben im Bild korrekt wiedergegeben werden. Ein hherer Weiabgleich erzeugt wrmere Tne, ein niedrigerer ergibt khlere Tne.
Schwachlicht-Stabilisierung	Verbessert die Bewegungsunschrfe und die Stabilisierung bei schlechten Lichtverhltnissen. In extremen Umgebungen wird das Bild dunkler und kann etwas flimmern.
Filter	Fge verschiedene Farbtne und Effekte hinzu.
Messmodus	Die Gesichtsprioritt gibt dem Gesicht bei der Helligkeit den Vorrang. Die Matrix sorgt fr eine genaue Belichtung des gesamten Bildes.
Ausgewogene Belichtung	Der Bildschirm passt die Belichtung automatisch an die Umgebung an.

Der 360°-Modus und der Einzelobjektiv-Modus unterstützen unterschiedliche Parameter in verschiedenen Aufnahmemodi.

- **Im 360°-Modus:**

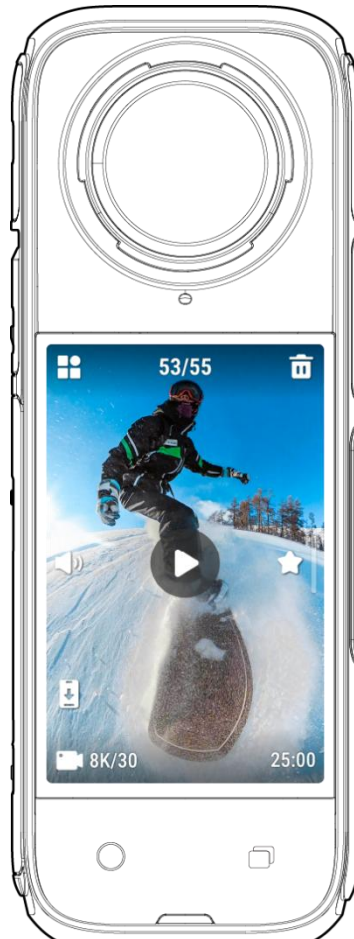
Aufnahmemodus	Parameter	
	Auto	Handbuch
Video	Filter, EV, Schwachlichtstabilisierung, WB, Ausgeglichene Belichtung	Filter, Blende, ISO, WB
Active HDR	WB	
Zeitraffer	Filter, EV, Schwachlichtstabilisierung, WB, Ausgeglichene Belichtung	Filter, Blende, ISO, WB
TimeShift	Filter, EV, Schwachlichtstabilisierung, WB, Ausgeglichene Belichtung	Filter, Blende, ISO, WB
Bullet-Time	Filter, EV, WB	Filter, WB
Loop-Aufnahmen	Filter, EV, Schwachlichtstabilisierung, WB, Ausgeglichene Belichtung	Format, Verschlusszeit, ISO, WB
Starlapse	EV, WB, Ausgeglichene Belichtung	Verschluss, ISO, WB
Fotoserie	Format, EV, WB, Ausgeglichene Belichtung	Format, Verschlusszeit, ISO, WB
Intervall	Format, EV, WB, Ausgeglichene Belichtung	Format, Verschlusszeit, ISO, WB
HDR-Foto	Format, WB	WB
Foto	Format, EV, WB, Ausgeglichene Belichtung	Format, Verschlusszeit, ISO, WB

- Einzelobjektiv-Modus:

Aufnahmemodus	Parameter	
	Auto	Handbuch
Video	Filter, EV, Messmodus, Schwachlichtstabilisierung, WB	Filter, Blende, ISO, WB
Ich-Modus	Filter, EV, Messmodus, Schwachlichtstabilisierung, WB	Filter, Blende, ISO, WB
Loop-Aufnahmen	Filter, EV, Messmodus, Schwachlichtstabilisierung, WB	Filter, Blende, ISO, WB
FreeFrame-Video	Filter, EV, Messmodus, Schwachlichtstabilisierung, WB	Filter, Blende, ISO, WB
Foto	Format, EV, Messmodus, WB	Format, Verschlusszeit, ISO, WB

Albumseite

Wische von der linken Seite des Touchscreens nach rechts, um die Albumseite aufzurufen.



Status-LEDs

Die X4 zwei Status-LEDs, eine auf der Vorderseite der Kamera und eine auf der Rückseite. Beide zeigen die gleichen Informationen an. Du kannst die Status-LEDs unter Einstellungen > Allgemein ein- und ausschalten.

Kamerastatus	Status-LED-Anzeige
Eingeschaltet Standby/Standby (Laden)/Standby (voll geladen) Vorabaufnahme/U-Disk-Modus	Konstant türkis
Beginne die Aufnahme mit QuickCapture	Dreimaliges türkises Blinken
Ausschalten	Fünfmaliges türkises Blinken
Laden (ausgeschaltet)	Durchgehend rot (schaltet sich aus, wenn sie vollständig geladen ist)
Ein Video aufnehmen	Rotes Blinken
Aktualisieren der Firmware	Blaues Blinken
Unzureichender Speicherplatz/Dateifehler/USB-Fehler	Konstant gelb
Keine SD-Karte	Gelbes Blinken
Schwacher Akkustand	Dreimaliges gelbes Blinken alle 5 Sekunden
Temperatur zu hoch/zu niedrig	Dreimaliges gelbes Blinken
Rückwärtsladen/Herunterladen in die App	Grünes Blinken

Dateispeicherung

Bitte verwende eine mit exFAT formatierte microSD-Karte mit UHS-I Bus und Video-Geschwindigkeitsklasse V30 oder höher, um normale Aufnahmen gewährleisten zu können. Die maximal unterstützte Speichergröße beträgt 1 TB.

Wir empfehlen, die offizielle Speicherkarte zu verwenden, die im Insta360 Store erhältlich ist. Wenn du eine andere Speicherkarte verwendest, wurden die folgenden Karten ebenfalls auf ihre Kompatibilität mit der X4 getestet:

MicroSD-Karten	Modellnummer	Kapazität	Geschwindigkeitsklasse
Insta360 MicroSD V30 A1	64 GB	64 GB	U3, A1, V30
	128 GB	128 GB	U3, A1, V30
Sandisk Extreme V30 A1	SDSQXVF-032G-GN6MA	128 GB	V30
Sandisk Extreme Pro V30 A1	SDSQXCG-064G-GN6MA	64 GB	V30
Sandisk Extreme V30 A2	SDSQXAH-064G-GN6GN	64 GB	U3, A2, V30
	SDSQXAA-128G-GN6GN	128 GB	U3, A2, V30
	SDSQXAV-256G-GN6GN	256 GB	U3, A2, V30
	SDSQXA1-512G-ZN6MA	512 GB	U3, A2, V30
	SDSQXA1-1T00-ZN6MA	1 TB	U3, A2, V30
Sandisk Extreme Pro V30 A2	SDSQXCU-064G-GN6MA	64 GB	U3, A2, V30
	SDSQXCY-128G-ZN6MA	128 GB	U3, A2, V30
	SDSQXCD-256G-GN6MA	256 GB	U3, A2, V30
	SDSQXCZ-512G-ZN6MA	512 GB	U3, A2, V30
	SDSQXCD-1T00-GN6MA	1 TB	U3, A2, V30
Lexar 1066x microSD UHS-I SILVER Series	LMS1066064G-BN	64 GB	V30
	LMS1066128G-BN	128 GB	V30
	LMS1066256G-BN	256 GB	V30
	LMS1066512G-BN	512 GB	V30

Formatieren der microSD-Karte

Es wird empfohlen, die Kameradateien regelmäßig zur Sicherung auf ein Telefon oder einen Computer zu übertragen und die microSD-Karte über die Kamera oder die Insta360 App zu formatieren, um Speicherprobleme zu vermeiden.

- Formatieren über die X4:
 1. Lege die microSD-Karte in die X4 ein.
 2. Schalte die X4 ein.
 3. Wische auf dem Touchscreen nach unten, um das Kontextmenü aufzurufen, und tippe auf [Einstellungen] > Kameraspeicher > Speicher formatieren.

- Formatieren per Insta360 App:
 1. Verbinde die X4 per Insta360 App mit deinem Smartphone.
 2. Rufe die App-Einstellungen > Andere Einstellungen > Kameraspeicher > Speicher formatieren auf.

Hinweis: Wenn du die Karte mit dem Computer formatierst, muss sie im exFAT-Format sein und die Größe der Zuweisungseinheit sollte auf der Standardeinstellung belassen werden.

Insta360 App

Verbindung zur Insta360 App herstellen

1. Lade die Insta360 App herunter. Alternativ kannst du im App Store oder Google Play Store nach "Insta360" suchen, um die Insta360 App herunterzuladen.
2. Drücke die Power-Taste, um die X4 einzuschalten.
3. Schalte Wi-Fi und Bluetooth auf deinem Smartphone ein.
4. Öffne die Insta360 App und klicke auf das Kamerasymbol unten. Befolge die Anweisungen auf dem Bildschirm, um die Kamera zu aktivieren.
5. Wenn du dich zum ersten Mal mit der Insta360 App verbindest, musst du die Verbindung auf dem Touchscreen autorisieren.

Wenn du keine Verbindung zur App herstellen kannst, gehe zu den Wi-Fi-Einstellungen deines Smartphones, suche deine X4, gib das Passwort ein und kehre zur App zurück.

Hinweis: Du kannst das Wi-Fi-Passwort der Kamera auf der Einstellungsseite der App ändern.

Du kannst dich immer noch nicht mit der Insta360 App verbinden?

1. Prüfe, ob die Insta360 App über folgende Berechtigungen verfügt: Netzwerkberechtigung, Bluetooth-Berechtigung oder lokale Netzwerkberechtigung.
2. Überprüfe, ob Wi-Fi an deiner Kamera aktiviert ist.
3. Vergewissere dich, dass die X4 nahe genug am Smartphone ist.

Bearbeitung

Du kannst deine 360°- und flachen Aufnahmen in der Insta360 App oder im Insta360 Studio ansehen und bearbeiten.

Insta360 App

- **Seite "Bearbeiten"**
 1. Verbinde deine X4 mit der Insta360 App.
 2. Gehe zur Seite "Bearbeiten". Du kannst dein Material in "Video erstellen" öffnen und bearbeiten oder KI verwenden, um deine Clips mit "Automatisch bearbeiten" automatisch zu bearbeiten. Probiere die KI-Vorlagen, Themen und Effekte mit FlashCut und Shot Lab für virale Videos in Sekundenschnelle aus.

- **Albumseite**
 1. Verbinde die X4 mit der Insta360 App.
 2. Rufe die Album-Seite auf, um alle deine Clips zu sehen.
 3. Öffne deine flachen oder 360°-Aufnahmen und bearbeite sie im Player.

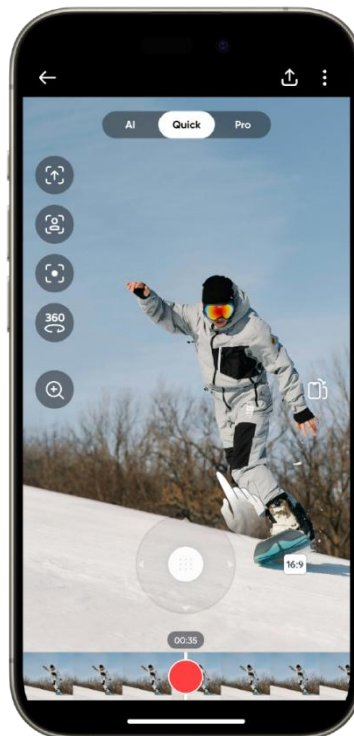
Reframen von 360°-Filmmaterial

Im Player der Albumseite kannst du deine 360°-Aufnahmen mit Keyframes, Deep Track, KI und Quick Edit reframen, um die besten Blickwinkel und Perspektiven zu finden.

● Schnellbearbeitung

1. Wische mit deinem Finger über den Bildschirm, bewege dein Telefon oder benutze den Joystick, um die Perspektive zu ändern. Die App wird diese Bewegungen in deinem Video aufzeichnen.
2. Bei der Schnellbearbeitung (Quick Edit) wird automatisch der Blickwinkel aus der Vorwärts-, Rückwärts- und 360°-Perspektive erstellt, den du auf der linken Seite schnell auswählen kannst. Du kannst dies jederzeit ändern.

*Um den Algorithmus zu verbessern, schalte den KI-Highlights-Assistenten in der Kamera vor der Aufnahme ein. Wenn der Algorithmus nicht in der Lage ist, verschiedene Standpunkte zu analysieren und zu generieren, werden sie grau dargestellt und können für diesen Clip nicht verwendet werden.



- **Pro**

1. Scrolle durch die Zeitleiste des Videos und finde den Punkt, den du bearbeiten möchtest.
2. Verändere die Perspektive und den Blickwinkel, indem du über den Bildschirm wischst und zum Zoomen festhältst.
3. Klicke auf das gelbe "Plus"-Symbol in der Zeitleiste, um einen Keyframe hinzuzufügen. Wenn du den Bildschirm gedrückt hältst, werden kontinuierlich Aufnahmen aus der gewählten Perspektive abgespielt.

- **KI**

Mit AI Edit analysiert KI dein Filmmaterial, wählt die Highlights aus und schneidet sie automatisch mit verschiedenen Perspektiven in deinem Video. Das ist eine tolle Option, wenn du wenig Zeit hast.

- **Deep Track**

1. Tippe auf das Symbol, um das Motiv automatisch zu erkennen und ihm im Video zu folgen.
2. Du kannst auch lange auf den Bildschirm drücken, um dein Motiv auszuwählen und dann auf "Verfolgung starten" tippen. Die KI folgt ihm automatisch durch das Video.

Insta360 Studio

1. Lade Insta360 Studio von der Insta360 Website herunter und öffne es auf deinem Computer.
2. Verbinde deine Kamera oder SD-Karte mit deinem PC und importiere deine Medien.
3. Bearbeite sie mit den umfangreichen Werkzeugen und der Bibliothek von Studio oder verwende das Adobe Premiere Plugin für noch mehr Möglichkeiten.

Dateiübertragung

Verbinde die X4 mit einem Mobiltelefon oder Computer über das mitgelieferte Typ-C-Kabel, um Dateien zu übertragen. Du kannst die Dateien von der X4 auf dein Handy oder deinen PC herunterladen und sie dann mit der Insta360 App oder Insta360 Studio bearbeiten und exportieren.

Dateiübertragung von der Kamera zum Telefon

Drahtlose Verbindung (iOS/Android)

1. Verbinde die X4 mit der Insta360 App.
2. Öffne die Albumseite der App.
3. Tippe auf das Symbol oben rechts, um die Dateien auszuwählen, die du übertragen möchtest.
4. Tippe auf das Export-Symbol, um es im Album deines Telefons zu speichern.
5. Beende die App nicht und sperre dein Telefon nicht, während du exportierst. Tippe auf das Download-Symbol, um das Filmmaterial in die Galerie der App herunterzuladen.

Wenn sich deine Kamera nicht mit der Insta360 App verbinden kann, versuche Folgendes:

1. Aktualisiere die Kamera und die App auf die neueste Version.
2. Überprüfe die Wi-Fi-Einstellungen deines Telefons, um zu sehen, ob es verbunden ist. Wenn nicht, gib das Wi-Fi-Passwort ein und starte deine Kamera und dein Telefon neu, bevor du es erneut versuchst. Wenn die Verbindung immer noch nicht hergestellt werden kann, vergiss das Wi-Fi-Netzwerk der Kamera in den Einstellungen deines Telefons und versuche, dich erneut zu verbinden.
3. Vergewissere dich, dass in der Insta360 App die GPS- und Bluetooth-Berechtigungen aktiviert sind. Deaktiviere auf Android-Geräten WLAN+ oder die automatische Umschaltung von Wi-Fi (falls verfügbar). Auf iOS-Geräten gehst du zu den Systemeinstellungen, wählst Insta360 aus und schaltest "Lokales Netzwerk" ein.

Dateiübertragung von der Kamera zum Computer

(Mac/Windows)

1. Verwende das offizielle Typ-C-Kabel, um die X4 mit deinem Computer zu verbinden.
2. Schalte die Kamera ein und wähle "USB-Laufwerk-Modus". Warte, bis der Computer das X4-Laufwerk erkennt.
3. Öffne den Ordner DCIM > Camera01 und kopiere Fotos/Videos aus diesem Ordner auf deinen Computer.

Wenn sich deine Kamera nicht mit der Kamera verbinden kann, versuche Folgendes:

1. Stelle sicher, dass die Firmware der Kamera auf dem neuesten Stand ist.
2. Verwende für die Übertragung das offizielle Datenkabel, da bei nicht offiziellen Kabeln Kompatibilitätsprobleme auftreten können.
3. Vergewissere dich, dass die Kamera eingeschaltet ist.
4. Stelle sicher, dass die SD-Karte kompatibel ist und funktioniert.

Übertrage Dateien zwischen der Insta360 App und deinem Mac

iPhone

1. Verbinde dein iPhone mit deinem Mac.
2. Wähle im Finder-Fenster auf deinem Mac dein iPhone aus.
3. Klicke oben im Finder-Fenster auf Dateien und führe dann einen der folgenden Schritte aus:
 - Übertragung vom Mac zum iPhone: Erstelle einen neuen Ordner mit dem Namen IMPORT auf deinem Desktop, ziehe deine Dateien in den IMPORT-Ordner und dann in den Ordner der Insta360 App auf deinem Gerät.
 - Vom iPhone auf den Mac übertragen: Klicke auf das kleine Dreieck neben der Insta360 App, um den DCIM-Ordner anzuzeigen, und ziehe dann die gewünschten Dateien in einen Ordner auf deinem Mac.

Anmerkungen:

- Der Ordner muss IMPORT mit Großbuchstaben heißen.
- Möglicherweise kannst du den Fortschritt der Übertragung nicht sehen. Bitte warte geduldig, bis der Vorgang abgeschlossen ist.
- Starte nach der Übertragung die Insta360 App auf deinem Telefon neu, um die Dateien zu sehen.

Android

1. Installiere Android File Transfer auf deinem Mac.
2. Verbinde dein Telefon mit dem Mac und öffne Android File Transfer.
3. Suche "data > com.arashivision.insta360akiko > files > Insta360OneR > galleryOriginal" und führe einen der folgenden Schritte aus:
4. Durchsuche die Dateien und Ordner auf deinem Android-Gerät und kopiere sie dann oder ziehe sie in einen Ordner auf deinem Mac.

Übertrage Dateien zwischen der Insta360 App und deinem Windows-PC

iPhone

1. Installiere iTunes auf deinem Windows PC. Verbinde dein iPhone mit deinem PC, öffne iTunes und führe den Autorisierungsprozess gemäß den Anweisungen durch.
2. Nach erfolgreicher Autorisierung klickst du auf das iPhone-Symbol in der oberen linken Ecke und die Dateien des iPhones werden angezeigt.
3. Klicke auf "Dateifreigabe" und wähle "Insta360" aus der Liste. Dann führe einen der folgenden Schritte durch:
 - Übertragung vom iPhone auf den Windows-PC: Suche den DCIM-Ordner und klicke dann auf "Speichern". Wähle den gewünschten Pfad und klicke auf Speichern.
 - Übertragung vom Windows-PC auf das iPhone: Erstelle einen neuen Ordner und nenne ihn IMPORT, dann kopiere die Fotos/Videos in den IMPORT-Ordner. Ersetze den Ordner IMPORT in der Insta360 App.

Anmerkungen:

- Der Ordner muss IMPORT mit Großbuchstaben heißen.
- Starte nach der Übertragung die Insta360 App auf deinem Telefon neu, um die Dateien zu sehen.

Android

1. Verbinde dein Android-Telefon mit deinem PC. Wähle bei Bedarf "Dateien verwalten" unter "USB-Verbindung" auf dem Telefon.
2. Klicke auf "Mein Computer/Dieser Computer", suche dein Handymodell und klicke auf "Interner Speicher".
3. Suche "data > com.arashivision.insta360akiko > files > Insta360OneR > galleryOriginal" und führe einen der folgenden Schritte aus:
 - Übertragung von Android auf Windows-PC: Kopiere die Ordner oder Dateien auf deinen PC.
 - Übertragung vom Windows-PC auf Android: Kopiere Dateien von deinem PC in diesen Ordner.

Wartung

Firmware-Update

Für die X4 werden regelmäßig Firmware-Updates zur Verfügung gestellt, um sicherzustellen, dass sie effizient läuft. Bitte aktualisiere für optimale Ergebnisse auf die neueste Version.

Vergewissere dich vor der Aktualisierung, dass der Akkustand der X4 noch mindestens 20 % beträgt.

Update per Insta360 App:

Verbinde die X4 mit der Insta360 App. Die App benachrichtigt dich, wenn ein neues Firmware-Update verfügbar ist. Befolge die Anweisungen auf dem Bildschirm, um die Kamera zu aktivieren.

Wenn die Aktualisierung der Kamera-Firmware fehlschlägt, prüfe die folgenden Punkte und versuche es erneut:

1. Vergewissere dich, dass die Kamera nahe genug an deinem Smartphone ist.
2. Lass die Insta360 App laufen und beende oder minimiere sie nicht.
3. Vergewissere dich, dass dein Smartphone eine starke und stabile Netzverbindung hat.

Update per Computer


1. Vergewissere dich, dass die X4 eingeschaltet ist.
2. Schließe die Kamera über das USB-Typ-C-Kabel an den Computer an und wähle den USB-Modus.
3. Lade die neueste Firmware-Version von der offiziellen Insta360 Website auf deinen Computer herunter.
4. Sobald der Computer die X4 erkannt hat, kopierst du die Datei "Insta360X4FW.bin" in das Stammverzeichnis der X4.

Hinweis:

1. Ändere den Dateinamen nicht
2. Trenne die X4 vom Computer. Die X4 schaltet sich automatisch aus und die Anzeigeleuchten blinken langsam blau.
3. Sobald das Update abgeschlossen ist, startet die X4 automatisch neu.

Linsenschutz

Der X4 wird mit dem Standard-Linsenschutz geliefert. Verwende den Premium-Linsenschutz (separat erhältlich) für besseren Schutz und klarere Aufnahmen. Dieser ist ein einfach anzubringender Linsenschutz aus gehärtetem Glas für vollständigen Schutz vor Stößen und Kratzern.

1. Vergewissere dich, dass die Linsen und der Linsenschutz vor dem Anbringen sauber und trocken sind, und bringe sie ausschließlich in einer sauberen, trockenen Umgebung an. Wenn sich Staub oder andere Fremdkörper auf der Oberfläche des Linsenschutzes festsetzen, beeinträchtigt dies die endgültigen Bilderergebnisse. Reinige den Linsenschutz vor dem Anbringen mit sauberem Wasser und einem weichen Tuch.
2. Aktiviere den "Linsenschutz-Modus",  wenn du den Linsenschutz verwendest, und schalte ihn aus, wenn du ihn abnimmst.
3. Ein verschmutzter oder verschlissener Linsenschutz kann die Bildqualität beeinträchtigen.
4. Der Linsenschutz ist nicht für Unterwasseraufnahmen geeignet. Achte darauf, sie zu entfernen und den Linsenschutzmodus zu deaktivieren, bevor du die Kamera unter Wasser benutzt, auch wenn du ein Tauchgehäuse verwendest.
5. Trockne den Linsenschutz gründlich mit einem weichen Tuch ab, wenn er durch Wasser, Schnee oder Nebel nass geworden ist, um ein Beschlagen zu verhindern.
6. Achte darauf, dass du das Kameraobjektiv nicht zerkratzt, wenn du den Linsenschutz entfernst.

Wasserdichtigkeit

1. Die Insta360 X4 ist ohne Tauchgehäuse bis zu 10 m wasserdicht. Der Linsenschutz wird nicht für die Verwendung unter Wasser empfohlen. Entferne ihn daher, bevor du die Kamera im Wasser benutzt.
2. Verwende das offizielle X4 Unsichtbare Tauchgehäuse für den besten Stitching-Effekt unter Wasser. Das Design kompensiert die Lichtbrechung und sorgt dafür, dass die X4 bis zu 50 m wasserdicht ist.
3. Weiche die Kamera nach jedem Einsatz im Meerwasser 5 - 10 Minuten in Süßwasser ein, spüle sie vorsichtig ab und trockne sie dann gründlich mit einem weichen Tuch. Warte, bis sie vollständig getrocknet ist, bevor du sie wieder verwendest.
4. Prüfe, ob das Akkufach und die USB-Anschlussabdeckung frei von Schmutz oder Fremdkörpern sind. Stelle sicher, dass beide sicher verschlossen sind, damit die Wasserdichtigkeit nicht beeinträchtigt wird. Die orangefarbenen Markierungen auf dem Akkufach sollten vollständig bedeckt sein.

Um die Wasserdichtigkeit der X4 zu erhalten:

1. Verwende zum Trocknen der Kamera keinen Haartrockner, da er das Mikrofon und den Lautsprecher beeinträchtigen und die interne Wasserdichtigkeit beschädigen kann.
2. Vermeide es, die Kamera über einen längeren Zeitraum (>1 Stunde) außerhalb des empfohlenen Temperaturbereichs (-20°C bis 40°C) oder in feuchter Umgebung zu betreiben.
3. Bewahre die Kamera nicht in Umgebungen mit hohen Temperaturen oder hoher Luftfeuchtigkeit auf.
4. Vermeide es, mit hoher Geschwindigkeit ins Wasser zu gehen, da ein zu hoher Wasseraufprall und Druck das Gerät beschädigen kann.
5. Vergewissere dich, dass die Akkuabdeckung und die USB-Anschlussabdeckung der Kamera installiert und sicher geschlossen sind.

Reinigung

1. Wenn sich Fremdkörper wie Schmutz oder Haare auf dem Objektivdeckel befinden, reinige ihn mit klarem Wasser oder verwende einen Linsenstift, einen Luftbläser oder ein Tuch.
2. Wenn sich Fremdkörper wie Schmutz oder Haare auf der Linse befinden, benutze einen Linsenstift, einen Luftbläser oder ein Tuch, um sie zu reinigen.
3. Achte darauf, dass der Akku und die Akku-Abdeckung frei von Schmutz und Fremdkörpern wie Sand oder Haaren sind. Reinige sie bei Bedarf mit einem weichen, trockenen Tuch oder Papier.
4. Achte darauf, dass der MicroSD-Kartensteckplatz frei von Staub, Schmutz und Sand ist, damit die Kamera ordnungsgemäß funktioniert.

Vorsichtsmaßnahmen für den Akku

1. Verwende nur die von Insta360 gelieferten Akkus für die X4. Insta360 ist nicht verantwortlich für Unfälle oder Ausfälle, die durch die Verwendung inoffizieller Akkus entstehen. Wenn du den Akku ersetzen musst, kaufe ihn bitte im offiziellen Insta360 Store.
2. Vermeide es, die Batterie außerhalb des empfohlenen Temperaturbereichs (-20°C bis 40°C) zu verwenden. Bei anderen Temperaturen kann sich der Akku ausdehnen, Feuer fangen oder sogar explodieren. Bevor du die Kamera in einer Umgebung mit niedrigen Temperaturen benutzt, lade den Akku zuerst in einer Umgebung mit normalen Temperaturen vollständig auf, um die Lebensdauer des Akkus zu verlängern.
3. Wenn der Akku über einen längeren Zeitraum nicht benutzt wird, wird seine Leistung beeinträchtigt.
4. Lade und entlade den Akku alle drei Monate, um optimale Arbeitsbedingungen zu aufrechtzuerhalten.

Arashi Vision Inc.

Adresse: Jinlitong Financial Center, Gebäude 2, Stock 11, Bao'an, Shenzhen, Guangdong, China

WEB: www.insta360.com

Telefon: +1 800 6920 360

E-Mail: service@insta360.com

V1.0