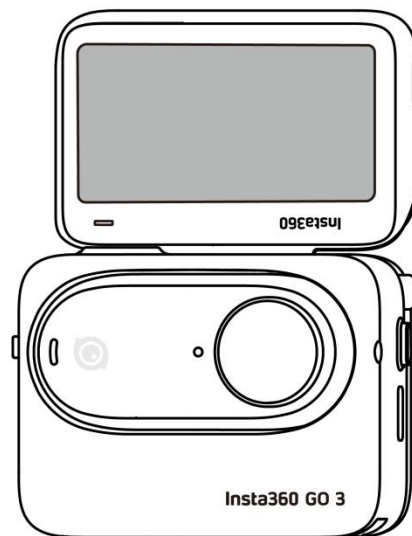


Insta360 GO 3

User Manual

使用指南

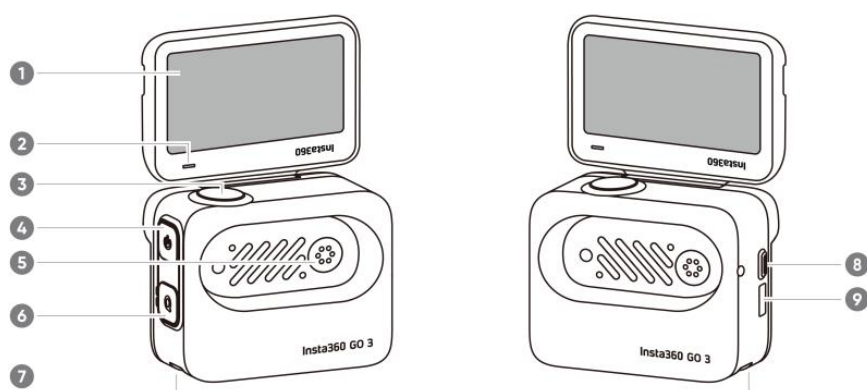


目錄

產品概述	1
認識 GO 3	1
標配配件	2
首次使用	5
充電、開機	5
啟動	5
機身操作	6
使用	6
拓展艙(Action Pod)按鍵功能	6
GO 3 單相機按鍵	7
GO 3 單相機在位和非在位的使用方法	8
觸控螢幕操作	10
機身儲存	16
LED 狀態指示燈	17
Insta360 App	19
連接 App	19
安卓(Android)模式	19
相機介面	19
傳輸媒體檔	20
維護與保養	22
韌體升級	22
防水注意事項	23

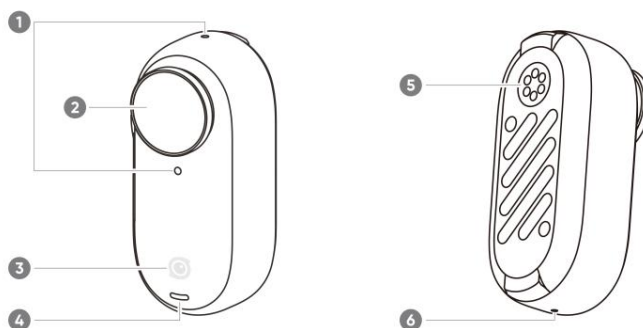
產品概述

認識 GO 3



1. 翻轉觸控螢幕
2. Action Pod 指示燈
3. 快門鍵
4. 電源鍵
5. 充電接觸點
6. 快捷模式鍵
7. 鎖扣
8. 解鎖鍵
9. Type-C 充電口

1. 麥克風
2. 保護鏡
3. GO 3 按鍵
4. 相機指示燈
5. 充電接觸點
6. 蜂鳴器



標配配件

GO 3 可以搭配不同的配件，靈活拓展拍攝機位，以幫助更好完成各種場景下的拍攝。

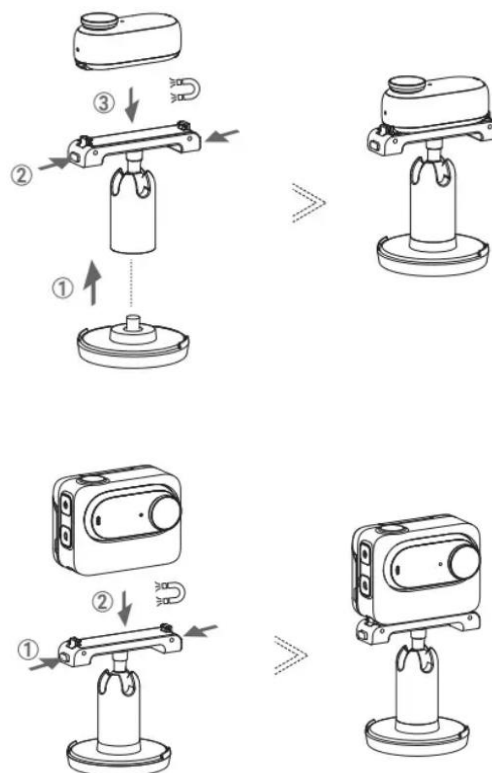
配件	描述	示意圖
磁吸掛繩	<p>請將胸牌放入衣服內側，相機在衣服外與線框圖一面相吸。</p> <p>注：佩戴心臟起搏器的患者請勿使用 建議掛短掛繩以獲取最佳拍攝高度。</p>	

轉向支架

可安裝 GO 3 相機或 GO 3 單相機。

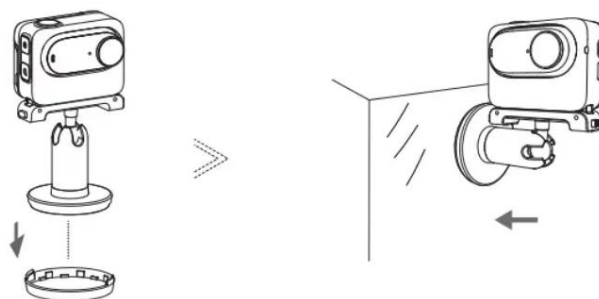
安裝步驟

1. 按住轉向支架兩側的鎖扣，將 GO 3 或 GO 3 相機吸附至轉向支架，確保相機方向和轉向支架上的圖示方向一致。



2. 取下轉向支架底座的可水洗納米膠墊保護殼，將轉向支架黏貼至光滑的表面。

可黏貼在光滑平整潔淨的靜態場景表面，建議粘貼後按壓 10s，靜置 30min 後使用。



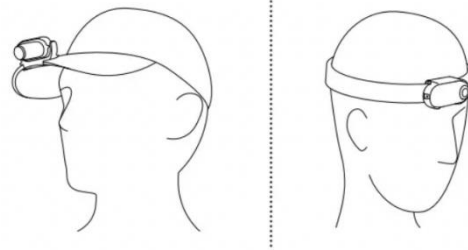
拓展用法

轉向支架底座可拆卸，拆卸後，底部是 1/4 螺絲孔可外接自拍棒等其他配件。

簡易夾

將 GO 3 放入簡易夾，確認 GO 3 正確放入不會晃動

將簡易夾夾入帽子邊緣，調整合適角度，即可拍攝



首次使用

充電、開機

使用包裝內的 Type-C 至 Type-A 快充線連接 GO 3 Action Pod 的 USB-C 介面與 USB-C 充電器。

關機充電時，充電過程中拓展艙的狀態指示燈紅燈，充滿電之後狀態燈熄滅。充到 80% 的電量需要 47 分鐘，完全充滿大約需要 65 分鐘。

充電提醒：需要撕掉 GO 3 背面紅色貼紙，再放入 Action Pod 中進行充電。

GO 3 單相機充電時間

23 分鐘 - 80%

35 分鐘 - 100%

Action Pod 充電時間

47 分鐘 - 80%

65 分鐘 - 100%

將 GO 3 單相機置於 Action Pod 內，連接充電線至 Action Pod，充電中 GO 3 單相機與 Action Pod 指示燈紅色常亮，對應模組滿電後會滅燈，當都滅燈後一般都已經充電完畢到達滿電狀態；

注：建議使用單獨的充電器給 GO 3 進行充電；如果連接至電腦的 USB 端口或者其他移動電源，可能出現供電功率過小，無法同時給 GO 3 的 GO 3 單相機和 Action Pod 充電。

啟動

首次使用 GO 3 需要透過 Insta360 App 啟動。按照如下步驟啟動：

1. 開啟相機。
2. 打開手機 Wi-Fi 和藍牙功能。
3. 打開 Insta360 App，點擊 App 頁面底部「發現新裝置」圖示，將會彈窗彈出，在彈窗內選擇需要連接的 GO 3。首次連接，需在相機螢幕上點擊確認連接。
4. 連接成功後，若有新版韌體，App 會彈出新韌體版本提醒，請根據 App 提示完成相機韌體升級。升級完成後，按照 App 頁面提示完成相機啟動。

機身操作

使用

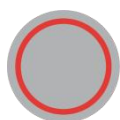
Action Pod 按鍵功能

電源鍵



- 點按：
 - 關機狀態下，點按電源鍵 GO 3 開機
 - 喚醒相機（當 GO 3 單相機不在拓展艙內）
 - 觸摸屏熄/亮屏
- 長按 2 秒：關機（畫面出現關機動畫時即可鬆開按鍵）
- 長按 7 秒：強制關機

快門鍵



- 點按：
 - 開機狀態下，拍照或開始/停止錄影
 - 關機狀態下，點按快門鍵快速開啟相機並錄影（需要開啟快速拍攝功能）
 - 當 App 首次連接 GO 3，可點按快門鍵或相機按鍵確認連接

快捷模式(Q)鍵



- 點按

喚出預設或模式切換頁，再次單擊，迴圈切換選中項

*首次單擊默認進入模式切換頁，左上角可進行切換

GO 3 單相機按鍵

- 點按：
 - 拍照或開始/停止錄影
 - 當 App 首次連接 GO 3，可點按快門鍵或相機按鍵確認連接
 - 單機使用時，點按相機按鍵快速開啟相機並錄影
- 雙擊：單機使用時，雙擊相機按鍵快速開啟相機並錄影
- 長按 2 秒：關機
- 長按 7 秒：強制關機

(支持對 GO 3 單機在關機或待機狀態下的單擊和雙擊按鍵的功能進行設定。)

GO 3 單相機在位和非在位的使用方法

- 在位使用邏輯：一個一體運動相機，GO 3 單相機按鍵遮罩



- 非在位使用邏輯：圖傳藍牙遙控器+拇指運動相機



注：當 GO 3 不在位錄製，使用 Action Pod 進行遠程預覽時，數據通過藍牙傳輸，故影片畫質降低；實際錄製影片的清晰度，均以錄製規格為準，不受拍攝方式影響。

單 GO 3 單相機按鍵設定:

GO 3 單相機按鍵功能可根據您的個人喜好，通過 App 設定頁面或 Action Pod 中進行客製化修改

设备设置

连接设备	GO 3 100% 🔋 18% 📶 >
按键设置	>
固件版本	v0.4.131 >
其他设置	>
设备信息	>



相机按钮设置



1. 拓展舱关机状态下，单击拓展舱快门键按照设置的模式和参数进行快速拍摄。
2. 相机关机状态下，单击相机按键按照设置的模式和参数进行快速拍摄。

快拍-单击 快拍-双击 标准-单击 标准-双击

快拍-单击

录像 >

自定义参数



关闭时采用所选模式最后使用的参数进行拍摄

觸控螢幕操作

相機開機後，觸控螢幕顯示相機拍攝介面，選單欄顯示拍攝模式、電池電量及內存容量等資訊。透過點擊或滑動觸控螢幕，進行功能操作。



點擊螢幕

隱藏/顯示觸控螢幕上的資訊。



從頂部邊緣滑出

進入相機設定頁



左右滑動螢幕中央

切換拍攝模式。



從左邊邊緣滑出

進入相簿頁



從右邊邊緣滑出

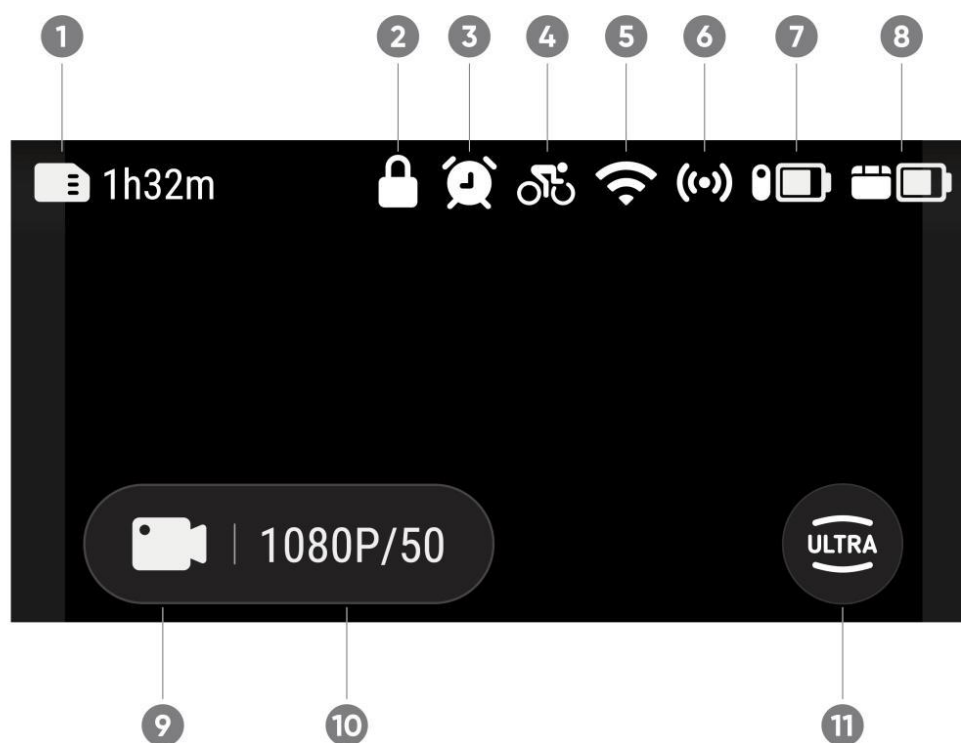
進入拍攝規格設定。



從底部邊緣滑出

進入拍攝規格設定。

相機主頁



1. 內存容量資訊：顯示 microSD 卡的剩餘可存儲照片數量或可拍攝時長。
2. 鎖屏
3. 定時
4. 預設
5. Wi-Fi 訊號
6. 圖傳藍牙訊號強度：當相機不在 Action Pod 中，將顯示相機和 Action Pod 之間的藍牙訊號強度。
7. GO 3 的電量：GO 3 單相機的電量。
8. Action Pod 的電量：顯示 GO 3 的 Action Pod
9. 當前拍攝模式：點擊圖示後滑動選擇不同的拍攝模式。

拍攝模式	描述
普通拍照	使用相機自帶濾鏡，定格精彩瞬間。
錄影	錄影，可調防震等級。
Freeframe 錄影	需要透過 App 進行後期導出，有 360 度水平校正和超強的防震性能，並可後期調整影片長寬比例。
延時攝影	每隔設定的時間拍一張照片，最終合成一段定機位延時影片。
移動延時	錄製一段 30fps 的影片，後期通過快放加速成一段移動延時影片。
慢動作	支持最高 120fps 的拍攝，可放慢 4 倍。
循環錄影	持續記錄最新固定時長的影片。
星空延時	多張照片合成的星軌效果影片，可拍攝星空的軌跡。
間隔拍照	按設定的間隔時間相機持續拍照。
HDR 拍照	通過人工智慧技術提升動態範圍，讓你的照片更加出彩。

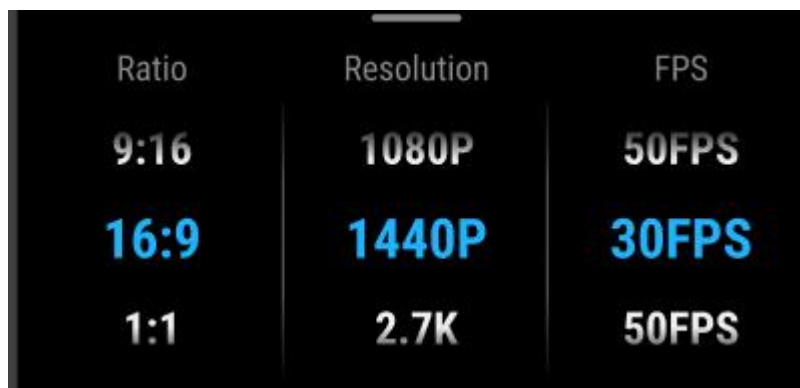
10. 拍攝規格資訊：顯示當前拍攝模式的對應規格。
11. 視角：點擊切換視角，提供超廣角、運動廣角、線性三種選擇。

下滑 - 相機設定頁



1. 螢幕旋轉：點擊可鎖定/關閉鎖定螢幕旋轉，默認支持螢幕旋轉。
2. 鎖定螢幕：點擊立即鎖定螢幕。鎖定後，往上滑動螢幕即可解鎖。
3. 音量：點擊設定相機揚聲器音量，提供高、中、低和靜音四種選擇，默認為中。
4. 亮度調節：點擊打開亮度調節滑塊，滑動調節螢幕亮度。
5. 快拍：點擊開啟快捷拍攝。
6. 語音控制：點擊可開啟/關閉語音控制。
7. 預錄製：在保存按下快門鍵前 10-30s 的影片。僅支持錄影和 Freeframe 錄影。
8. 定時拍攝：點擊在當前拍攝模式下使用定時拍攝功能，該功能僅支持在錄影、Freeframe 錄影、普通拍照、間隔拍照和延時攝影模式下使用。
10. 音頻模式：點擊切換音頻模式，可切換為降風噪、立體聲或指向增強。
11. 構圖輔助線：點擊可開啟/關閉輔助線。
12. 相機設定：點擊進入相機的更多設定。

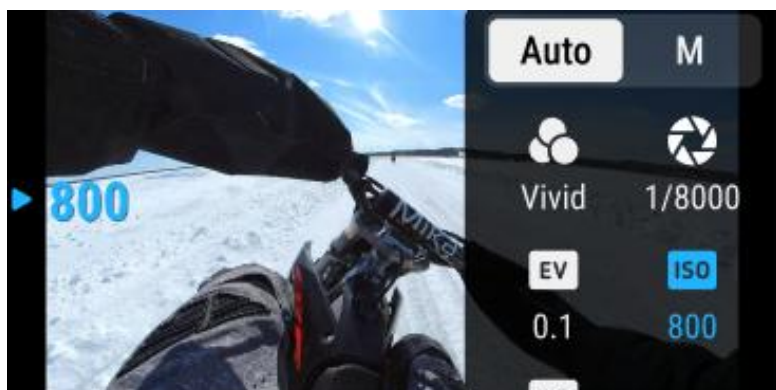
上滑 - 拍攝規格設定



從觸控螢幕底部上滑，進入拍攝規格設定頁面。

拍攝模式	可設置規格
普通拍照	比例、拍照格式、倒計時
錄影	比例、解析度、幀率、防震等級
Freeframe 錄影	比例、解析度、幀率
延時攝影	比例、間隔時長、解析度、幀率
移動延時	比例、解析度、幀率
慢動作	比例、解析度、幀率
循環錄影	比例、循環時長、解析度、幀率、防震等級
星空延時	比例、拍照格式、倒計時
間隔拍照	比例、拍照格式、拍攝間隔
HDR 拍照	比例、拍照格式、倒計時

左滑 - 拍攝規格設定



從觸控螢幕右邊邊緣往左滑，進入規格設定頁面。

- 快門速度：提供自動模式 (Auto) 和手動模式 (M) 兩種選擇。
- 感光度
- 曝光補償 (EV)：提供自動模式 (Auto) 和手動模式 (M) 兩種選擇。
- 白平衡
- 暗光增穩

拍攝模式	規格調節
普通拍照	可調快門速度、感光度 (ISO)、白平衡 (WB)、曝光補償 (EV)
錄影	可調整濾鏡、快門速度、感光度 (ISO)、白平衡 (WB)、曝光補償 (EV)、暗光增穩
Freeframe 錄影	可調整濾鏡、快門速度、感光度 (ISO)、白平衡 (WB)、曝光補償 (EV)、暗光增穩
延時攝影	可調整濾鏡、快門速度、感光度 (ISO)、白平衡 (WB)、曝光補償 (EV)
移動延時	可調整濾鏡、快門速度、感光度 (ISO)、白平衡 (WB)、曝光補償 (EV)

慢動作	可調整濾鏡、快門速度、感光度 (ISO)、白平衡 (WB)、曝光補償 (EV)
循環錄影	可調整濾鏡、快門速度、感光度 (ISO)、白平衡 (WB)、曝光補償 (EV)、暗光增穩
星空延時	可調整快門速度、感光度 (ISO)、白平衡 (WB)、曝光補償 (EV)
間隔拍照	可調整快門速度、感光度 (ISO)、白平衡 (WB)、曝光補償 (EV)
HDR 拍照	包圍曝光張數 (AEB)、白平衡 (WB)、曝光補償間隔 (EVs)

右滑 - 相簿預覽



機身儲存

GO 3 使用內建儲存空間，有 32GB/64GB/128GB 三種規格的內存空間，除去系統佔據空間，剩餘空間可供檔案存儲。

LED 狀態指示燈

GO 3 的單相機和 Action Pod 觸控螢幕分別配置一個 LED 狀態指示燈，可透過相機系統設定調整指示燈的開關狀態。

指示燈狀態	指示訊息 (GO 3 單相機和 Action Pod 指示燈一致)
開機過程亮藍燈，完成後為青燈長亮	開機
青燈閃 5 次	關機
燈滅	從拍照到保存照片全過程
紅燈閃爍	錄影
紅燈常亮	充電
燈滅	充電完成

其他狀態

	指示燈狀態	指示信息
GO 3 單相機	藍燈強弱呼吸	韌體升級中
	青燈長亮	USB 硬碟模式/WebCam
	黃燈快閃	高溫預警
	黃燈長亮	內存空間已滿/寫入異常/USB 異常
	黃燈快閃	內存空間不足錄製
	綠燈長亮/綠燈閃爍/黃燈快閃	成功連接閃存伴侶/正在工作/異常
拓展艙	綠燈長亮	藍牙配對成功
	青燈慢閃	藍牙配對中
	黃燈長亮	藍牙配對失敗
	青燈慢閃	藍牙測速中
	綠燈長亮	測試成功
	紅燈長亮	測速失敗

Insta360 App

連接 App

1. 開啟 GO 3;
2. 打開手機 Wi-Fi 和藍牙功能;
3. 打開 Insta360 App, 點擊首頁相機圖示連接 GO 3, 根據介面提示操作。
4. 首次連接 GO 3 需要在 Action Pod 點擊確認 (或點擊快門鍵) 授權

如果以上操作無法進行, 請直接在手機系統 WiFi 設定裏, 找到 GO 3 的名稱, 點擊後輸入密碼 8 個 8 進行連接, 然後再返回 App。

如無法連接 Insta360 App? 可以排查以下幾點

1. Insta360 App 是否開啟以下的許可權: 網路許可權, 藍牙許可權, 本地網路許可權
2. Action Pod 的設定頁, Wi-Fi 選項設定為 “開啟”
3. GO 3 靠近手機放定

安卓 Android 模式

1. 使用 USB-C 介面與 USB-C 將 GO 3 至您的安卓手機
2. GO 3 單相機機在艙內時, 彈出模式, 選擇 Android 模式後
3. 打開 Insta360 App 即可訪問相機內容及控制相機

相機介面

不同的拍攝模式下, 相機介面顯示會有差異。請以實際為準。

傳輸媒體檔

您可以將 GO 3 拍攝的檔案輸入到手機或者電腦中進行備份，或者使用 Insta360 App 或者 Insta360 Studio 進行剪輯和輸出。

以下介紹 GO 3 和 Insta360 App、GO 3 和電腦，以及 Insta360 App 和電腦之間的檔案傳輸方式。

步驟

GO 3 檔案輸出至 Insta360 App

1. 連接 GO 3 至 Insta360 App;
2. 進入 App 相簿頁，選擇“相機”；
3. 點擊右上角「多選」，選擇所需輸出素材，點擊右下方素材輸出即可（輸出期間請不要退出 App 或將手機鎖定螢幕）。

GO 3 檔案導出至電腦

1. 使用官方 USB 數據線連接 GO 3 和電腦，等待電腦彈出 GO 3 硬碟；
2. 打開 DCIM > Camera01 文件夾，將文件夾中的圖片/影片複製至電腦。

Insta360 App 檔案和 Windows PC 之間的檔案傳輸

- iPhone

1. 在電腦上安裝 iTunes，有線連接 iPhone 至 Windows PC，打開 iTunes，在手機上依據提示授權允許訪問 iPhone；
2. 授權成功之後，點擊左上角的 iPhone 圖示，進入到 iPhone 的檔案頁；
3. 點擊左邊菜單的「File Sharing」，從 App 的選項中，選擇「Insta360 App」，然後執行以下一項操作：
 - 從 iPhone 傳輸到 Windows PC: 找到名為「DCIM」的文件夾，點擊「Save」，選擇想儲存的路徑，點擊「Save」即可。
 - 從 Windows PC 傳輸到 iPhone: 在電腦桌面創建資料夾，並命名為「IMPORT」，將想要複製的檔案複製到 IMPORT 資料夾中，拖動替換 Insta360 App 中的 IMPORT 文件夾即可。

- Android

1. 連接 Android 手機至 Windows PC，並在手機上提示的「USB 已連接」下選擇「管理檔」；
2. 點擊「我的電腦/此電腦」，找到手機，點擊「內部儲存」；
3. 按照此路徑：`data > com.arashivision.insta360akiko > files > Insta360OneR > galleryOriginal` 找到「galleryOriginal」資料夾（此資料夾為 Insta360 App 的相簿），然後執行以下一項操作：
 - 從 Android 傳輸到 Windows PC: 將該資料夾或選擇所需的檔案拖至電腦要儲存的位置進行輸出/備份。
 - 從 Windows PC 傳輸到 Android: 將電腦上所需的檔案複製到該資料夾裏。

Insta360 App 檔案和 Mac 之間的檔案傳輸

• iPhone

1. 連接 iPhone 至 Mac;
2. 在 Mac 上的「訪達」邊欄中，選擇您的 iPhone;
3. 在「訪達」窗口頂部，點按「檔案」，然後執行以下一項操作：
 - 從 iPhone 傳輸到 Mac: 點按 Insta360 App 旁邊的顯示三角形以查看其在 iPhone 上的檔案，然後將檔案拖到「訪達」窗口。
 - 從 Mac 傳輸到 iPhone: 將檔案或所選檔案從「訪達」窗口拖到列表中的 Insta360 App。

• Android

1. 在電腦上安裝 Android 檔案傳輸;
2. 連接 Android 手機至 Mac;
3. 打開 Android 檔案傳輸，即可瀏覽和傳輸檔案。

維護與保養

韌體升級

GO 3 的韌體升級包括相機的韌體升級、Action Pod 的韌體升級，以及相機藍牙的韌體升級。保持電量都在 25% 以上

通過 Insta360 App 升級

GO 3 連接 Insta360 App

若有新版韌體，App 會彈出新韌體版本提醒，按照介面提示完成操作即可

為什麼用 App 升級相機韌體失敗了，可以先確定是否滿足以下情況

1. GO 3 全程都位於 Action Pod 內（確保 GO 3 背面的紅色貼紙已撕除），並和手機靠近放置
2. App 在前端運行，不要退出或後台 App
3. 手機網路環境良好

確認滿足以上情況後重啟設備，再次嘗試韌體升級，或者透過電腦升級相機韌體。

透過電腦升級

1. 將 GO 3 放置於拓展艙內，開啟相機
2. 用官方數據線連接電腦和相機，選擇 USB 硬碟模式
3. 在官網下載最新版本的韌體至電腦，將下載好的「Insta360GO3FW.pkg」升級檔複製到儲存空間根目錄

注：請勿修改檔案名

4. 斷開 GO 3 和電腦連接，GO 3 會自動關機，再手動開啟 GO 3，將開始韌體升級，此時指示燈藍燈慢閃
5. 升級完成後，GO 3 自動重啟

防水注意事項

1、 Insta360 GO 3 相機 (不含 GO 3 拓展艙) 防水深度達 5 米, 不需要額外的保護罩就可以進行水上拍攝活動。長時間水下拍攝時, 請配合 GO 3 潛水殼使用。

2、 使用前, 請確保相機鏡頭保護鏡已完全旋緊, 否則相機不防水, 拍攝效果也會受到影響。

3、 GO 3 相機 (不含 Action Pod) 水下使用後, 請用軟布將其充分擦乾。在確保相機背面的充電數據接觸點乾燥、乾淨後, 再放入 Action Pod。

注: 每次在海水中使用後, 相機需放入淡水中浸泡 15 分鐘, 輕輕沖洗, 再搖乾擦乾。

4、 GO 3 Action Pod 僅 IPX4 防水濺。請勿水中使用 Action Pod!

為了保持 GO 3 相機最佳的防水性能

- 請勿使用吹風機吹麥克風與揚聲器, 這會損壞內部防水膜
- 請勿在溫度範圍外或極端潮濕的環境下長時間 (>1 小時) 操作 GO 3, 如三溫暖或溫泉中使用
- 請勿在溫度過高或濕度過高的環境存放
- 請勿拆卸 GO 3 相機

Arashi Vision Inc.

ADD: 11th Floor, Building 2, Jinlitong Financial Center, Bao'an District, Shenzhen, Guangdong, China

WEB: www.insta360.com

TEL: 400-833-4360 +1 800 6920 360

EMAIL: service@insta360.com

V1.0